



ГЕОИД

Общество с ограниченной ответственностью «Геоид»

ИНН 7453299007 КПП 745301001

тел. 8 (351) 750 76 56; моб. 8 (982) 111 29 16

e-mail: 7507656@mail.ru

www.geoid74.ru

454080, Челябинск, Свердловский пр-т 84 Б, офис 7.1

Заказчик - Управление архитектуры, городского строительства и землепользования администрации муниципального образования городского округа «Сыктывкар»

**Документация по планировке территории (проект межевания)
кадастрового квартала 11:05:0103002.**

**Проект межевания территории.
Основная часть.**

Том 1.

Управляющий ООО «Геоид»

_____ /Ярославцев В.В.

Разработал

_____ /Спинова Е.В.


г. Челябинск

2021 г.



№ п/п	Наименование	Стр.
	Раздел 1. Проект межевания территории. Текстовая часть	
1	Общие данные	3
2	Цель выполнения проекта межевания	3
3	Исходные данные	3
4	Характеристика территории	4
5	Сведения об образуемых и проектируемых земельных участках	4
5.1	Экспликация земельных участков (1 этап)	11
5.2	Экспликация земельных участков (2 этап)	44
5.3	Ведомость координат поворотных точек границ проектируемых земельных участков (1 этап)	70
5.4	Ведомость координат поворотных точек границ проектируемых земельных участков (2 этап)	105
5.5	Установление публичных сервитутов и иных обременений	107
6	Правовой статус объектов межевания	109
	Раздел 2. Проект межевания территории. Графическая часть	
7	Чертеж межевания территории	110
	Приложения	116

Согласовано

						08-21-ПМ			
Изм.	Колуч.	Лист	№ док.	Подп.	Дата				
Разраб.		Спирова Е.В.			08.21	Проект межевания территории. Основная часть	Стадия	Лист	Листов
Управляющий		Ярославцев В.В.			08.21		П	1	1
						 ГЕОИД			

1. Общие данные.

Документация по планировке территории (проект межевания) разработана на основании Муниципального контракта № 0307200030621000737 от 15.06.2021, в соответствии с требованиями Технического задания, в соответствии с требованиями установленными Земельным кодексом Российской Федерации, Градостроительным кодексом Российской Федерации, федеральными законами и иными действующими нормативными правовыми актами.

Заказчик работ: Управление архитектуры, городского строительства и землепользования администрации муниципального образования городского округа «Сыктывкар».

Объектом работ является кадастровый квартал 11:05:0103002, расположенный в г Сыктывкар, Республика Коми.

2. Цель выполнения проекта межевания.

Проект межевания застроенной территории выполнен в целях определения местоположения границ образуемых и изменяемых земельных участков.

Размеры земельных участков в границах застроенных территорий установлены с учетом фактического землепользования и градостроительных нормативов, и правил, действующих на период застройки указанных территорий.

Земельные участки, размеры которых превышают установленные градостроительным регламентом предельные (минимальные и(или) максимальные) размеры земельных участков не выявлены и соответствуют градостроительному регламенту.

3. Исходные данные.


– Генеральный план муниципального образования городского округа «Сыктывкар», утвержденный решением Совета муниципального образования городского округа «Сыктывкар» от 11.12.2009 № 26/12-482 (в редакции от 28.05.2020 г. №49/2020-693);

– Правила землепользования и застройки муниципального образования городского округа «Сыктывкар», утвержденные решением Совета муниципального образования городского округа «Сыктывкар» от 30.04.2010 № 31/04-560 (в редакции от 28.05.2020 № 49/2020-694);

– Кадастровый план территории на квартал 11:05:0103002 от 31.05.2021 № КУВИ-002/2021-64647083;

– Постановление администрации муниципального образования городского округа «Сыктывкар» «О подготовке документации по планировке территории» от 07.07.2021 №7/2043.

Согласовано			

						08-21-ПМ			
Изм.	Колуч.	Лист	№ док.	Подп.	Дата				
Разраб.		Спирина Е.В.			08.21	Проект межевания территории. Основная часть	Стадия	Лист	Листов
Управляющий		Ярославцев В.В.			08.21		П	1	107
							 ГЕОИД		

4. Характеристика территории.

Разработка проекта межевания территории осуществляется в отношении кадастрового квартала 11:05:0103002, расположенного в г Сыктывкар, Республика Коми.

Площадь территории проектирования составляет 77.45 га.

Согласно Правилам землепользования и застройки муниципального образования городского округа «Сыктывкар», утвержденным решением Совета муниципального образования городского округа «Сыктывкар» от 30.04.2010 № 31/04-560 (в редакции от 28.05.2020 № 49/2020-694), территория кадастрового квартала 11:05:0103002 расположена в зонах ИТ-2.5 «Зона улично-дорожной сети», Ж-1 «Зона застройки многоэтажными многоквартирными домами (9 этажей и более)», Ж-4 «Зона застройки индивидуальными жилыми домами», Ж-3 «Зона застройки малоэтажными жилыми домами», О-2.1 «Зона учреждений здравоохранения и социальной защиты», ИТ-2.1 «Зона объектов автомобильного транспорта», Р-2 «Лесопарковая зона, зона городских лесов», С-4 «Зона озеленения специального назначения», П-3 «Зона производственных и коммунально-складских объектов IV-V класса опасности», ИТ-1 «Зона объектов инженерной инфраструктуры».

Категория земель – земли населенных пунктов.

Система координат МСК Сыктывкарская.

Ввиду отсутствия графических сведений в Едином государственном реестре недвижимости на часть земельных участков, расположенных в кадастровом квартале 11:05:0106032, проектом межевания предусмотрено уточнение границ ранее учтенных земельных участков в соответствии с их фактическим использованием.

5. Сведения об образуемых и проектируемых земельных участках.

В соответствии с проектом межевания территории необходимо образовать 185 земельных участков, уточнить 18 земельных участков, исправить реестровую ошибку у 49 земельных участков. Запроектировано перераспределение 32 земельных участков с землями общего пользования. Путем раздела ЗУ с КН 11:05:0103002:83 образуется 9 земельных участков. Путем раздела с сохранением в измененных границах ЗУ с КН 11:05:0103002:1306 образуется 12 земельных участков. Путем раздела с сохранением в измененных границах ЗУ с КН 11:05:0103002:1219 образуется 13 земельных участков. Путем раздела с сохранением в измененных границах ЗУ с КН 11:05:0103002:1169 образуется 78 земельных участков.

Образуемые земельные участки :ЗУ1, :ЗУ73 относятся к территориальным зонам: Ж-1 «Зона застройки многоэтажными многоквартирными домами (9 этажей и более)» и Ж-3 «Зона застройки малоэтажными жилыми домами»;

Образуемые земельные участки :ЗУ2, :ЗУ74-:ЗУ75, :ЗУ81, относятся к территориальной зоне Ж-1 «Зона застройки многоэтажными многоквартирными домами (9 этажей и более)»;

Образуемые земельные участки :ЗУ3 - :ЗУ6, :ЗУ85- :ЗУ123, :ЗУ125-:ЗУ176 относятся к территориальной зоне ИТ-2.1 «Зона объектов автомобильного транспорта»;

Образуемые земельные участки :ЗУ7 - :ЗУ9, :ЗУ11- :ЗУ13, :ЗУ28, :ЗУ40 - :ЗУ43, :ЗУ45-:ЗУ50, :ЗУ53, :ЗУ55-:ЗУ60, :ЗУ62 относятся к территориальной зоне Ж-4 «Зона застройки индивидуальными жилыми домами»;

Образуемые земельные участки :ЗУ10 , :ЗУ14- :ЗУ26, :ЗУ30-:ЗУ39, :ЗУ63-:ЗУ66, :ЗУ68-:ЗУ71, :ЗУ76, :ЗУ80, :ЗУ177-:ЗУ189 относятся к территориальной зоне Ж-3 «Зона застройки малоэтажными жилыми домами»;

Образуемый земельный участок :ЗУ51 относится к территориальной зоне П-3 «Зона производственных и коммунально-складских объектов IV-V класса опасности»;

Образуемый земельный участок :ЗУ52 относится к территориальной зоне ИТ-1 «Зона объектов инженерной инфраструктуры»;

Образуемый земельный участок :ЗУ54 относится к территориальной зоне Р-2 «Лесопарковая зона, зона городских лесов»;

Образуемый земельный участок :ЗУ61 относится к территориальным зонам: Ж-4 «Зона застройки индивидуальными жилыми домами», Ж-3 «Зона застройки малоэтажными жилыми домами»;

Взам. инв. №	Подп. и дата	Инв. № подл.							Лист
			08-21-ПМ						
Изм.	Кол.уч.	Лист	№ док.	Подп.	Дата				

Образуемый земельный участок :ЗУ67 относится к территориальным зонам: Ж-1 «Зона застройки многоэтажными многоквартирными домами (9 этажей и более)», Ж-4 «Зона застройки индивидуальными жилыми домами», Ж-3 «Зона застройки малоэтажными жилыми домами»;

Образуемые земельные участки :ЗУ72, :ЗУ78, :ЗУ83, :ЗУ124 относятся к территориальной зоне ИТ-2.5 «Зона улично-дорожной сети»;

Образуемые земельные участки :ЗУ77, :ЗУ79 относятся к территориальной зоне С-4 «Зона озеленения специального назначения»;

Образуемый земельный участок :ЗУ82 относится к территориальным зонам: ИТ-2.5 «Зона улично-дорожной сети», Ж-1 «Зона застройки многоэтажными многоквартирными домами (9 этажей и более)»;

Образуемый земельный участок :ЗУ84 относится к территориальным зонам: ИТ-2.5 «Зона улично-дорожной сети», ИТ-2.1 «Зона объектов автомобильного транспорта»;

Доступ к :ЗУ 94 обеспечивается посредством :ЗУ95, :ЗУ96, :ЗУ97, :ЗУ98, :ЗУ99;

Доступ к :ЗУ 95 обеспечивается посредством :ЗУ96, :ЗУ97, :ЗУ98, :ЗУ99;

Доступ к :ЗУ 96 обеспечивается посредством :ЗУ97, :ЗУ98, :ЗУ99;

Доступ к :ЗУ 97 обеспечивается посредством :ЗУ98, :ЗУ99;

Доступ к :ЗУ 98 обеспечивается посредством :ЗУ99;

Доступ к :ЗУ105 обеспечивается посредством :ЗУ104, :ЗУ103, :ЗУ102, :ЗУ101, :ЗУ100;

Доступ к :ЗУ104 обеспечивается посредством :ЗУ103, :ЗУ102, :ЗУ101, :ЗУ100;

Доступ к :ЗУ103 обеспечивается посредством :ЗУ102, :ЗУ101, :ЗУ100;

Доступ к :ЗУ102 обеспечивается посредством :ЗУ101, :ЗУ100;

Доступ к :ЗУ106 обеспечивается посредством :ЗУ107, :ЗУ108, :ЗУ109, :ЗУ110, :ЗУ111;

Доступ к :ЗУ107 обеспечивается посредством :ЗУ108, :ЗУ109, :ЗУ110, :ЗУ111;

Доступ к :ЗУ108 обеспечивается посредством :ЗУ109, :ЗУ110, :ЗУ111;

Доступ к :ЗУ109 обеспечивается посредством :ЗУ110, :ЗУ111;

Доступ к :ЗУ110 обеспечивается посредством :ЗУ111;

Доступ к :1306:ЗУ6 обеспечивается посредством :1306:ЗУ5, :1306:ЗУ4, :1306:ЗУ3, :1306:ЗУ2, :1306:ЗУ1;

Доступ к :1306:ЗУ5 обеспечивается посредством :1306:ЗУ4, :1306:ЗУ3, :1306:ЗУ2, :1306:ЗУ1;

Доступ к :1306:ЗУ4 обеспечивается посредством :1306:ЗУ3, :1306:ЗУ2, :1306:ЗУ1;

Доступ к :1306:ЗУ3 обеспечивается посредством :1306:ЗУ2, :1306:ЗУ1;

Доступ к :1306:ЗУ2 обеспечивается посредством :1306:ЗУ1;

Доступ к :1219:ЗУ12 обеспечивается посредством :1219:ЗУ11, :1219:ЗУ10, :1219:ЗУ9, :1219:ЗУ8, :1219:ЗУ7;

Доступ к :1219:ЗУ11 обеспечивается посредством :1219:ЗУ10, :1219:ЗУ9, :1219:ЗУ8, :1219:ЗУ7;

Доступ к :1219:ЗУ10 обеспечивается посредством :1219:ЗУ9, :1219:ЗУ8, :1219:ЗУ7;

Доступ к :1219:ЗУ9 обеспечивается посредством :1219:ЗУ8, :1219:ЗУ7;

Доступ к :1219:ЗУ8 обеспечивается посредством :1219:ЗУ7;

Доступ к :ЗУ117 обеспечивается посредством :ЗУ116, :ЗУ115, :ЗУ114, :ЗУ113, :ЗУ112;

Доступ к :ЗУ116 обеспечивается посредством :ЗУ115, :ЗУ114, :ЗУ113, :ЗУ112;

Доступ к :ЗУ115 обеспечивается посредством :ЗУ114, :ЗУ113, :ЗУ112;

Доступ к :ЗУ114 обеспечивается посредством :ЗУ113, :ЗУ112;

Доступ к :ЗУ113 обеспечивается посредством :ЗУ112;

Доступ к :1169:ЗУ5 обеспечивается посредством :1169:ЗУ4, :1169:ЗУ3, :1169:ЗУ2, :1169:ЗУ1, :1169;

Доступ к :1169:ЗУ4 обеспечивается посредством :1169:ЗУ3, :1169:ЗУ2, :1169:ЗУ1, :1169;

Доступ к :1169:ЗУ3 обеспечивается посредством :1169:ЗУ2, :1169:ЗУ1, :1169;

Доступ к :1169:ЗУ2 обеспечивается посредством :1169:ЗУ1, :1169;

Доступ к :1169:ЗУ1 обеспечивается посредством :1169;

Взам. инв. №	Подп. и дата	Инв. № подл.					Лист
			08-21-ПМ				
Изм.	Кол.уч.	Лист	№ док.	Подп.	Дата	3	

Доступ к :ЗУ173 обеспечивается посредством :ЗУ172, :ЗУ171, :ЗУ170, :ЗУ169, :ЗУ168, :ЗУ167, :ЗУ166, :ЗУ165, :ЗУ164, :ЗУ163, :ЗУ87;

Доступ к :ЗУ172 обеспечивается посредством :ЗУ171, :ЗУ170, :ЗУ169, :ЗУ168, :ЗУ167, :ЗУ166, :ЗУ165, :ЗУ164, :ЗУ163, :ЗУ87;

Доступ к :ЗУ171 обеспечивается посредством :ЗУ170, :ЗУ169, :ЗУ168, :ЗУ167, :ЗУ166, :ЗУ165, :ЗУ164, :ЗУ163, :ЗУ87;

Доступ к :ЗУ170 обеспечивается посредством :ЗУ169, :ЗУ168, :ЗУ167, :ЗУ166, :ЗУ165, :ЗУ164, :ЗУ163, :ЗУ87;

Доступ к :ЗУ169 обеспечивается посредством :ЗУ168, :ЗУ167, :ЗУ166, :ЗУ165, :ЗУ164, :ЗУ163, :ЗУ87;

Доступ к :ЗУ168 обеспечивается посредством :ЗУ167, :ЗУ166, :ЗУ165, :ЗУ164, :ЗУ163, :ЗУ87;

Доступ к :ЗУ167 обеспечивается посредством :ЗУ166, :ЗУ165, :ЗУ164, :ЗУ163, :ЗУ87;

Доступ к :ЗУ166 обеспечивается посредством :ЗУ165, :ЗУ164, :ЗУ163, :ЗУ87;

Доступ к :ЗУ165 обеспечивается посредством :ЗУ164, :ЗУ163, :ЗУ87;

Доступ к :ЗУ164 обеспечивается посредством :ЗУ163, :ЗУ87;

Инв. № подл.	Подп. и дата	Взам. инв. №					08-21-ПМ	Лист
								8
			Изм.	Кол.уч.	Лист	№ док.		Подп.

5.1. Экспликация земельных участков

Таблица 1

Ведомость проектируемых земельных участков (1 этап)

Условный номер	Кадастровый номер	Адрес	Площадь по кадастру	Площадь по проекту	Способ образования	Вид разрешенного использования
1	11:05:0103002:31	Респ. Коми, г. Сыктывкар, ул. Магистральная, 1	24982		Сохраняемый в границах ЕГРН	Для размещения объектов, характерных для населенных пунктов
2	11:05:0103002:958	Республика Коми, г. Сыктывкар, ул. Магистральная, 1	2725	3608	Перераспределение	Для среднеэтажной застройки
3	11:05:0103002:38	Респ. Коми, г. Сыктывкар, ул. Магистральная, 1/6	103		Сохраняемый в границах ЕГРН	Для размещения объектов энергетики
4	11:05:0103002:961	Республика Коми, г. Сыктывкар, ул. Магистральная, 3	2582	3719	Перераспределение	Для среднеэтажной застройки
5	11:05:0103002:24	Респ. Коми, г. Сыктывкар, ул. Магистральная, 5	14	36	Уточнение границ	Для объектов общественно-делового значения
6	11:05:0103002:959	Республика Коми, г. Сыктывкар, ул. Магистральная, 9	5091		Сохраняемый в границах ЕГРН	Для многоэтажной застройки
7	11:05:0103002:5	Респ. Коми, г. Сыктывкар, ул. Магистральная, 9/1	626	643	Исправление реестровой ошибки	Для многоквартирной застройки
8	11:05:0103002:25	Респ. Коми, г. Сыктывкар, ул. Магистральная, дом 9/2	1990	2018	Исправление реестровой ошибки	Для стоянок автомобильного транспорта
9	11:05:0103002:1484	Российская Федерация, Республика Коми, городской округ Сыктывкар, г. Сыктывкар, ул. Магистральная, земельный участок 9/3	2114		Сохраняемый в границах ЕГРН	Для размещения объектов, характерных для населенных пунктов
10	11:05:0103002:98	Респ. Коми, г. Сыктывкар, ул. Магистральная, 9/4	4800		Сохраняемый в границах ЕГРН	Для размещения объектов дошкольного, начального, общего и среднего (полного) общего образования
11	11:05:0103002:102	Республика Коми, г. Сыктывкар, ул. Магистральная, 9/4	5082	5082	Исправление реестровой ошибки	Для размещения объектов дошкольного, начального, общего и среднего (полного) общего образования
12	11:05:0103002:107	Респ. Коми, г. Сыктывкар, ул. Магистральная, дом 11	4927	5500	Перераспределение	Для многоэтажной застройки

Инв. № подл.	Взам. инв. №
	Подп. и дата

Изм.	Кол.уч.	Лист	№ док.	Подп.	Дата	08-21-ПМ	Лист
							9

13	11:05:0103002:22	Республика Коми, г. Сыктывкар, ул. Магистральная, 11/1	33		Сохраняемый в границах ЕГРН	Для размещения иных объектов промышленности, энергетики, транспорта, связи, радиовещания, телевидения, информатики, обеспечения космической деятельности, обороны, безопасности и иного специального назначения
14	11:05:0103002:34	Респ. Коми, г. Сыктывкар, ул. Магистральная, 11/2	115		Сохраняемый в границах ЕГРН	Для размещения объектов торговли
15	11:05:0103002:909	Российская Федерация, Республика Коми, городской округ Сыктывкар, г. Сыктывкар, ул. Магистральная, 3/у 11/3	4122	4696	Перераспределение	Для многоквартирной застройки
16	11:05:0103002:44	Российская Федерация, Республика Коми, городской округ Сыктывкар, г. Сыктывкар, ул. Магистральная, 3/у 13	25765		Сохраняемый в границах ЕГРН	Для размещения объектов дошкольного, начального, общего и среднего (полного) общего образования
17	11:05:0103002:13	Респ. Коми, г. Сыктывкар, ул. Магистральная, дом 15	5845	7161	Перераспределение	Для многоэтажной застройки
18	11:05:0103002:109	Респ. Коми, г. Сыктывкар, ул. Магистральная, дом 17	8734	8837	Исправление реестровой ошибки	Для многоэтажной застройки
19	11:05:0103002:39	Республика Коми, г. Сыктывкар, ул. Магистральная, 17/1	109		Сохраняемый в границах ЕГРН	Для размещения объектов энергетики
20	11:05:0103002:83	Респ. Коми, г. Сыктывкар, ул. Магистральная, дом 17/2	483		Раздел земельного участка	Для размещения индивидуальных гаражей
21	:83:3У1	Респ. Коми, г. Сыктывкар, ул. Магистральная, дом 17/2		53	Раздел земельного участка 11:05:0103002:83	Хранение автотранспорта
22	:83:3У2	Респ. Коми, г. Сыктывкар, ул. Магистральная, дом 17/2		54	Раздел земельного участка 11:05:0103002:83	Хранение автотранспорта
23	:83:3У3	Респ. Коми, г. Сыктывкар, ул.		47	Раздел земельного участка	Хранение автотранспорта

Инв. № подл.	Взам. инв. №
	Подп. и дата

Изм.	Кол.уч.	Лист	№ док.	Подп.	Дата	08-21-ПМ	Лист
							10

		Магистральная, дом 17/2			участка 11:05:0103002:83	
24	:83:3У4	Респ. Коми, г. Сыктывкар, ул. Магистральная, дом 17/2		50	Раздел земельного участка 11:05:0103002:83	Хранение автотранспорта
25	:83:3У5	Респ. Коми, г. Сыктывкар, ул. Магистральная, дом 17/2		54	Раздел земельного участка 11:05:0103002:83	Хранение автотранспорта
26	:83:3У6	Респ. Коми, г. Сыктывкар, ул. Магистральная, дом 17/2		52	Раздел земельного участка 11:05:0103002:83	Хранение автотранспорта
27	:83:3У7	Респ. Коми, г. Сыктывкар, ул. Магистральная, дом 17/2		54	Раздел земельного участка 11:05:0103002:83	Хранение автотранспорта
28	:83:3У8	Респ. Коми, г. Сыктывкар, ул. Магистральная, дом 17/2		51	Раздел земельного участка 11:05:0103002:83	Хранение автотранспорта
29	:83:3У9	Респ. Коми, г. Сыктывкар, ул. Магистральная, дом 17/2		68	Раздел земельного участка 11:05:0103002:83	Хранение автотранспорта
30	11:05:0103002:89	Республика Коми, г. Сыктывкар, ул. Магистральная, 17/3	30		Сохраняемый в границах ЕГРН	Для размещения индивидуальных гаражей
31	11:05:0103002:46	Респ. Коми, г. Сыктывкар, ул. Магистральная, дом 19	614	1387	Перераспределение	Для объектов общественно-делового значения
32	11:05:0103002:1159	Республика Коми, г. Сыктывкар, ул. Магистральная, 19	3589	7465	Перераспределение	Для многоэтажной застройки
33	11:05:0103002:949	Республика Коми, г. Сыктывкар, ул. Магистральная, 25	797	2289	Перераспределение	Для среднеэтажной застройки
34	11:05:0103002:1216	Республика Коми, г. Сыктывкар, ул. Магистральная, д. 27	837	3757	Перераспределение	Для обслуживания пятиэтажного многоквартирного жилого дома
35	11:05:0103002:55	Российская Федерация, Республика Коми, городской округ Сыктывкар, г. Сыктывкар, ул. Магистральная, з/у 27/1	642		Сохраняемый в границах ЕГРН	Для размещения объектов жилищно-коммунального хозяйства
36	11:05:0103002:56	Российская Федерация, Республика Коми, городской округ	538		Сохраняемый в границах ЕГРН	Для размещения объектов жилищно-коммунального

Инв. № подл.	Подп. и дата	Взам. инв. №

Изм.	Кол.уч.	Лист	№ док.	Подп.	Дата	08-21-ПМ	Лист
							11

		Сыктывкар, г. Сыктывкар, ул. Магистральная,з/у 27/2				хозяйства
37	11:05:0103002:948	Республика Коми, г. Сыктывкар, ул. Магистральная, 29	952	3819	Перераспреде ление	Для среднеэтажной застройки
38	11:05:0103002:45	Респ. Коми, г. Сыктывкар, ул. Магистральная, 31	399	476	Уточнение границ	Для размещения объектов дошкольного, начального, общего и среднего (полного) общего образования
39	11:05:0103002:951	Республика Коми, г. Сыктывкар, ул. Магистральная, 31	790	1733	Перераспреде ление	Для среднеэтажной застройки
40	11:05:0103002:1214	Республика Коми, г. Сыктывкар, ул. Магистральная, д. 33	933		Сохраняемый в границах ЕГРН	Для обслуживания пятиэтажного многоквартирного жилого дома
41	11:05:0103002:952	Республика Коми, г. Сыктывкар, ул. Магистральная, 35	860		Сохраняемый в границах ЕГРН	Для среднеэтажной застройки
42	11:05:0103002:893	Республика Коми, г. Сыктывкар, ул. Магистральная, 35/1	63		Сохраняемый в границах ЕГРН	Для размещения объектов жилищно- коммунального хозяйства
43	11:05:0103002:950	Республика Коми, г. Сыктывкар, ул. Магистральная, 37	955		Сохраняемый в границах ЕГРН	Для среднеэтажной застройки
44	11:05:0103002:43	Республика Коми, г. Сыктывкар, ул. Магистральная, 37/1	1116		Сохраняемый в границах ЕГРН	Для строительства производственно- художественных мастерских
45	11:05:0103002:1306	Республика Коми, г. Сыктывкар, ул. Магистральная, 39/6	554	75	Раздел земельного участка 11:05:0103002:1 306 с сохранением в измененных границах	Для размещения индивидуальных гаражей
46	:1306:3У1	Республика Коми, г. Сыктывкар, ул. Магистральная, 39/6		72	Раздел земельного участка 11:05:0103002:1 306 с сохранением в измененных границах	Хранение автотранспорта
47	:1306:3У2	Республика Коми, г. Сыктывкар, ул. Магистральная, 39/6		38	Раздел земельного участка 11:05:0103002:1 306 с сохранением в измененных границах	Хранение автотранспорта
48	:1306:3У3	Республика Коми, г. Сыктывкар, ул. Магистральная, 39/6		36	Раздел земельного участка	Хранение автотранспорта

Инв. № подл.	Взам. инв. №
	Подп. и дата

Изм.	Кол.уч.	Лист	№ док.	Подп.	Дата
------	---------	------	--------	-------	------

08-21-ПМ

Лист

12

					11:05:0103002:1 306 с сохранением в измененных границах	
49	:1306:3У4	Республика Коми, г. Сыктывкар, ул. Магистральная, 39/6		37	Раздел земельного участка 11:05:0103002:1 306 с сохранением в измененных границах	Хранение автотранспорта
50	:1306:3У5	Республика Коми, г. Сыктывкар, ул. Магистральная, 39/6		34	Раздел земельного участка 11:05:0103002:1 306 с сохранением в измененных границах	Хранение автотранспорта
51	:1306:3У6	Республика Коми, г. Сыктывкар, ул. Магистральная, 39/6		54	Раздел земельного участка 11:05:0103002:1 306 с сохранением в измененных границах	Хранение автотранспорта
52	:1306:3У7	Республика Коми, г. Сыктывкар, ул. Магистральная, 39/6		56	Раздел земельного участка 11:05:0103002:1 306 с сохранением в измененных границах	Хранение автотранспорта
53	:1306:3У8	Республика Коми, г. Сыктывкар, ул. Магистральная, 39/6		36	Раздел земельного участка 11:05:0103002:1 306 с сохранением в измененных границах	Хранение автотранспорта
54	:1306:3У9	Республика Коми, г. Сыктывкар, ул. Магистральная, 39/6		39	Раздел земельного участка 11:05:0103002:1 306 с сохранением в измененных границах	Хранение автотранспорта
55	:1306:3У10	Республика Коми, г. Сыктывкар, ул. Магистральная, 39/6		38	Раздел земельного участка 11:05:0103002:1 306 с сохранением в измененных границах	Хранение автотранспорта
56	:1306:3У11	Республика Коми, г. Сыктывкар, ул.		39	Раздел земельного	Хранение автотранспорта

Инв. № подл.	Взам. инв. №
	Подп. и дата

Изм.	Кол.уч.	Лист	№ док.	Подп.	Дата
------	---------	------	--------	-------	------

08-21-ПМ					Лист
					13

		Магистральная, 39/6			участка 11:05:0103002:1 306 с сохранением в измененных границах	
57	11:05:0103002:1219	Республика Коми, г. Сыктывкар, ул. Магистральная, д. 39/7	836	196	Раздел земельного участка 11:05:0103002:1 219 с сохранением в измененных границах	Для размещения индивидуальных гаражей
58	:1219:3У1	Республика Коми, г. Сыктывкар, ул. Магистральная, д. 39/7		74	Раздел земельного участка 11:05:0103002:1 219 с сохранением в измененных границах	Хранение автотранспорта
59	:1219:3У2	Республика Коми, г. Сыктывкар, ул. Магистральная, д. 39/7		59	Раздел земельного участка 11:05:0103002:1 219 с сохранением в измененных границах	Хранение автотранспорта
60	:1219:3У3	Республика Коми, г. Сыктывкар, ул. Магистральная, д. 39/7		52	Раздел земельного участка 11:05:0103002:1 219 с сохранением в измененных границах	Хранение автотранспорта
61	:1219:3У4	Республика Коми, г. Сыктывкар, ул. Магистральная, д. 39/7		48	Раздел земельного участка 11:05:0103002:1 219 с сохранением в измененных границах	Хранение автотранспорта
62	:1219:3У5	Республика Коми, г. Сыктывкар, ул. Магистральная, д. 39/7		56	Раздел земельного участка 11:05:0103002:1 219 с сохранением в измененных границах	Хранение автотранспорта
63	:1219:3У6	Республика Коми, г. Сыктывкар, ул. Магистральная, д. 39/7		47	Раздел земельного участка 11:05:0103002:1 219 с сохранением в измененных границах	Хранение автотранспорта
64	:1219:3У7	Республика Коми, г.		60	Раздел	Хранение

Инв. № подл.	Взам. инв. №
	Подп. и дата

Изм.	Кол.уч.	Лист	№ док.	Подп.	Дата
------	---------	------	--------	-------	------

08-21-ПМ

Лист

14

		Сыктывкар, ул. Магистральная, д. 39/7			земельного участка 11:05:0103002:1 219 с сохранением в измененных границах	автотранспорта
65	:1219:3У8	Республика Коми, г. Сыктывкар, ул. Магистральная, д. 39/7		51	Раздел земельного участка 11:05:0103002:1 219 с сохранением в измененных границах	Хранение автотранспорта
66	:1219:3У9	Республика Коми, г. Сыктывкар, ул. Магистральная, д. 39/7		47	Раздел земельного участка 11:05:0103002:1 219 с сохранением в измененных границах	Хранение автотранспорта
67	:1219:3У10	Республика Коми, г. Сыктывкар, ул. Магистральная, д. 39/7		44	Раздел земельного участка 11:05:0103002:1 219 с сохранением в измененных границах	Хранение автотранспорта
68	:1219:3У11	Республика Коми, г. Сыктывкар, ул. Магистральная, д. 39/7		54	Раздел земельного участка 11:05:0103002:1 219 с сохранением в измененных границах	Хранение автотранспорта
69	:1219:3У12	Республика Коми, г. Сыктывкар, ул. Магистральная, д. 39/7		48	Раздел земельного участка 11:05:0103002:1 219 с сохранением в измененных границах	Хранение автотранспорта
70	11:05:0103002:1169	Республика Коми, г. Сыктывкар, ул. Магистральная, 39/9, 39/10, 39/11, 39/12	3995	81	Раздел земельного участка 11:05:0103002:1 169 с сохранением в измененных границах	Для иных видов использования, характерных для населенных пунктов
71	:1169:3У1	Республика Коми, г. Сыктывкар, ул. Магистральная, 39/9, 39/10, 39/11, 39/12		60	Раздел земельного участка 11:05:0103002:1 169 с сохранением в измененных границах	Хранение автотранспорта

Инв. № подл.	Взам. инв. №
	Подп. и дата

Изм.	Кол.уч.	Лист	№ док.	Подп.	Дата
------	---------	------	--------	-------	------

08-21-ПМ

Лист

15

72	:1169:3У2	Республика Коми, г. Сыктывкар, ул. Магистральная, 39/9, 39/10, 39/11, 39/12		58	Раздел земельного участка 11:05:0103002:1 169 с сохранением в измененных границах	Хранение автотранспорта
73	:1169:3У3	Республика Коми, г. Сыктывкар, ул. Магистральная, 39/9, 39/10, 39/11, 39/12		56	Раздел земельного участка 11:05:0103002:1 169 с сохранением в измененных границах	Хранение автотранспорта
74	:1169:3У4	Республика Коми, г. Сыктывкар, ул. Магистральная, 39/9, 39/10, 39/11, 39/12		52	Раздел земельного участка 11:05:0103002:1 169 с сохранением в измененных границах	Хранение автотранспорта
75	:1169:3У5	Республика Коми, г. Сыктывкар, ул. Магистральная, 39/9, 39/10, 39/11, 39/12		65	Раздел земельного участка 11:05:0103002:1 169 с сохранением в измененных границах	Хранение автотранспорта
76	:1169:3У6	Республика Коми, г. Сыктывкар, ул. Магистральная, 39/9, 39/10, 39/11, 39/12		108	Раздел земельного участка 11:05:0103002:1 169 с сохранением в измененных границах	Хранение автотранспорта
77	:1169:3У7	Республика Коми, г. Сыктывкар, ул. Магистральная, 39/9, 39/10, 39/11, 39/12		41	Раздел земельного участка 11:05:0103002:1 169 с сохранением в измененных границах	Хранение автотранспорта
78	:1169:3У8	Республика Коми, г. Сыктывкар, ул. Магистральная, 39/9, 39/10, 39/11, 39/12		37	Раздел земельного участка 11:05:0103002:1 169 с сохранением в измененных границах	Хранение автотранспорта
79	:1169:3У9	Республика Коми, г. Сыктывкар, ул. Магистральная, 39/9, 39/10, 39/11, 39/12		36	Раздел земельного участка 11:05:0103002:1 169 с сохранением в измененных	Хранение автотранспорта

Инв. № подл.	Подп. и дата	Взам. инв. №

Изм.	Кол.уч.	Лист	№ док.	Подп.	Дата

08-21-ПМ

Лист

16

					границах	
80	:1169:3У10	Республика Коми, г. Сыктывкар, ул. Магистральная, 39/9, 39/10, 39/11, 39/12		36	Раздел земельного участка 11:05:0103002:1 169 с сохранением в измененных границах	Хранение автотранспорта
81	:1169:3У11	Республика Коми, г. Сыктывкар, ул. Магистральная, 39/9, 39/10, 39/11, 39/12		44	Раздел земельного участка 11:05:0103002:1 169 с сохранением в измененных границах	Хранение автотранспорта
82	:1169:3У12	Республика Коми, г. Сыктывкар, ул. Магистральная, 39/9, 39/10, 39/11, 39/12		46	Раздел земельного участка 11:05:0103002:1 169 с сохранением в измененных границах	Хранение автотранспорта
83	:1169:3У13	Республика Коми, г. Сыктывкар, ул. Магистральная, 39/9, 39/10, 39/11, 39/12		45	Раздел земельного участка 11:05:0103002:1 169 с сохранением в измененных границах	Хранение автотранспорта
84	:1169:3У14	Республика Коми, г. Сыктывкар, ул. Магистральная, 39/9, 39/10, 39/11, 39/12		49	Раздел земельного участка 11:05:0103002:1 169 с сохранением в измененных границах	Хранение автотранспорта
85	:1169:3У15	Республика Коми, г. Сыктывкар, ул. Магистральная, 39/9, 39/10, 39/11, 39/12		47	Раздел земельного участка 11:05:0103002:1 169 с сохранением в измененных границах	Хранение автотранспорта
86	:1169:3У16	Республика Коми, г. Сыктывкар, ул. Магистральная, 39/9, 39/10, 39/11, 39/12		58	Раздел земельного участка 11:05:0103002:1 169 с сохранением в измененных границах	Хранение автотранспорта
87	:1169:3У17	Республика Коми, г. Сыктывкар, ул. Магистральная, 39/9, 39/10, 39/11, 39/12		64	Раздел земельного участка 11:05:0103002:1 169 с сохранением в	Хранение автотранспорта

Инв. № подл.	Подп. и дата	Взам. инв. №

							08-21-ПМ	Лист
Изм.	Кол.уч.	Лист	№ док.	Подп.	Дата			17

					измененных границах	
88	:1169:3У18	Республика Коми, г. Сыктывкар, ул. Магистральная, 39/9, 39/10, 39/11, 39/12		52	Раздел земельного участка 11:05:0103002:1 169 с сохранением в измененных границах	Хранение автотранспорта
89	:1169:3У19	Республика Коми, г. Сыктывкар, ул. Магистральная, 39/9, 39/10, 39/11, 39/12		49	Раздел земельного участка 11:05:0103002:1 169 с сохранением в измененных границах	Хранение автотранспорта
90	:1169:3У20	Республика Коми, г. Сыктывкар, ул. Магистральная, 39/9, 39/10, 39/11, 39/12		38	Раздел земельного участка 11:05:0103002:1 169 с сохранением в измененных границах	Хранение автотранспорта
91	:1169:3У21	Республика Коми, г. Сыктывкар, ул. Магистральная, 39/9, 39/10, 39/11, 39/12		40	Раздел земельного участка 11:05:0103002:1 169 с сохранением в измененных границах	Хранение автотранспорта
92	:1169:3У22	Республика Коми, г. Сыктывкар, ул. Магистральная, 39/9, 39/10, 39/11, 39/12		37	Раздел земельного участка 11:05:0103002:1 169 с сохранением в измененных границах	Хранение автотранспорта
93	:1169:3У23	Республика Коми, г. Сыктывкар, ул. Магистральная, 39/9, 39/10, 39/11, 39/12		37	Раздел земельного участка 11:05:0103002:1 169 с сохранением в измененных границах	Хранение автотранспорта
94	:1169:3У24	Республика Коми, г. Сыктывкар, ул. Магистральная, 39/9, 39/10, 39/11, 39/12		37	Раздел земельного участка 11:05:0103002:1 169 с сохранением в измененных границах	Хранение автотранспорта
95	:1169:3У25	Республика Коми, г. Сыктывкар, ул. Магистральная, 39/9, 39/10, 39/11, 39/12		39		
96	:1169:3У26	Республика Коми, г.		38	Раздел	Хранение

Инв. № подл.	Подп. и дата	Взам. инв. №

Изм.	Кол.уч.	Лист	№ док.	Подп.	Дата	08-21-ПМ	Лист
							18

		Сыктывкар, ул. Магистральная, 39/9, 39/10, 39/11, 39/12			земельного участка 11:05:0103002:1 169 с сохранением в измененных границах	автотранспорта
97	:1169:3У27	Республика Коми, г. Сыктывкар, ул. Магистральная, 39/9, 39/10, 39/11, 39/12		38	Раздел земельного участка 11:05:0103002:1 169 с сохранением в измененных границах	Хранение автотранспорта
98	:1169:3У28	Республика Коми, г. Сыктывкар, ул. Магистральная, 39/9, 39/10, 39/11, 39/12		41	Раздел земельного участка 11:05:0103002:1 169 с сохранением в измененных границах	Хранение автотранспорта
99	:1169:3У29	Республика Коми, г. Сыктывкар, ул. Магистральная, 39/9, 39/10, 39/11, 39/12		101	Раздел земельного участка 11:05:0103002:1 169 с сохранением в измененных границах	Хранение автотранспорта
100	:1169:3У30	Республика Коми, г. Сыктывкар, ул. Магистральная, 39/9, 39/10, 39/11, 39/12		93	Раздел земельного участка 11:05:0103002:1 169 с сохранением в измененных границах	Хранение автотранспорта
101	:1169:3У31	Республика Коми, г. Сыктывкар, ул. Магистральная, 39/9, 39/10, 39/11, 39/12		41	Раздел земельного участка 11:05:0103002:1 169 с сохранением в измененных границах	Хранение автотранспорта
102	:1169:3У32	Республика Коми, г. Сыктывкар, ул. Магистральная, 39/9, 39/10, 39/11, 39/12		37	Раздел земельного участка 11:05:0103002:1 169 с сохранением в измененных границах	Хранение автотранспорта
103	:1169:3У33	Республика Коми, г. Сыктывкар, ул. Магистральная, 39/9, 39/10, 39/11, 39/12		36	Раздел земельного участка 11:05:0103002:1 169 с сохранением в измененных границах	Хранение автотранспорта

Инв. № подл.	Взам. инв. №
	Подп. и дата

Изм.	Кол.уч.	Лист	№ док.	Подп.	Дата

08-21-ПМ

Лист

19

					измененных границах	
120	:1169:3У50	Республика Коми, г. Сыктывкар, ул. Магистральная, 39/9, 39/10, 39/11, 39/12		39	Раздел земельного участка 11:05:0103002:1 169 с сохранением в измененных границах	Хранение автотранспорта
121	:1169:3У51	Республика Коми, г. Сыктывкар, ул. Магистральная, 39/9, 39/10, 39/11, 39/12		40	Раздел земельного участка 11:05:0103002:1 169 с сохранением в измененных границах	Хранение автотранспорта
122	:1169:3У52	Республика Коми, г. Сыктывкар, ул. Магистральная, 39/9, 39/10, 39/11, 39/12		45	Раздел земельного участка 11:05:0103002:1 169 с сохранением в измененных границах	Хранение автотранспорта
123	:1169:3У53	Республика Коми, г. Сыктывкар, ул. Магистральная, 39/9, 39/10, 39/11, 39/12		100	Раздел земельного участка 11:05:0103002:1 169 с сохранением в измененных границах	Хранение автотранспорта
124	:1169:3У54	Республика Коми, г. Сыктывкар, ул. Магистральная, 39/9, 39/10, 39/11, 39/12		93	Раздел земельного участка 11:05:0103002:1 169 с сохранением в измененных границах	Хранение автотранспорта
125	:1169:3У55	Республика Коми, г. Сыктывкар, ул. Магистральная, 39/9, 39/10, 39/11, 39/12		41	Раздел земельного участка 11:05:0103002:1 169 с сохранением в измененных границах	Хранение автотранспорта
126	:1169:3У56	Республика Коми, г. Сыктывкар, ул. Магистральная, 39/9, 39/10, 39/11, 39/12		41	Раздел земельного участка 11:05:0103002:1 169 с сохранением в измененных границах	Хранение автотранспорта
127	:1169:3У57	Республика Коми, г. Сыктывкар, ул. Магистральная, 39/9, 39/10, 39/11, 39/12		41	Раздел земельного участка 11:05:0103002:1 169 с	Хранение автотранспорта

Инв. № подл.	Подп. и дата	Взам. инв. №

Изм.	Кол.уч.	Лист	№ док.	Подп.	Дата

08-21-ПМ

Лист

22

					сохранением в измененных границах	
128	:1169:3У58	Республика Коми, г. Сыктывкар, ул. Магистральная, 39/9, 39/10, 39/11, 39/12		37	Раздел земельного участка 11:05:0103002:1169 с сохранением в измененных границах	Хранение автотранспорта
129	:1169:3У59	Республика Коми, г. Сыктывкар, ул. Магистральная, 39/9, 39/10, 39/11, 39/12		37	Раздел земельного участка 11:05:0103002:1169 с сохранением в измененных границах	Хранение автотранспорта
130	:1169:3У60	Республика Коми, г. Сыктывкар, ул. Магистральная, 39/9, 39/10, 39/11, 39/12		44	Раздел земельного участка 11:05:0103002:1169 с сохранением в измененных границах	Хранение автотранспорта
131	:1169:3У61	Республика Коми, г. Сыктывкар, ул. Магистральная, 39/9, 39/10, 39/11, 39/12		34	Раздел земельного участка 11:05:0103002:1169 с сохранением в измененных границах	Хранение автотранспорта
132	:1169:3У62	Республика Коми, г. Сыктывкар, ул. Магистральная, 39/9, 39/10, 39/11, 39/12		41	Раздел земельного участка 11:05:0103002:1169 с сохранением в измененных границах	Хранение автотранспорта
133	:1169:3У63	Республика Коми, г. Сыктывкар, ул. Магистральная, 39/9, 39/10, 39/11, 39/12		44	Раздел земельного участка 11:05:0103002:1169 с сохранением в измененных границах	Хранение автотранспорта
134	:1169:3У64	Республика Коми, г. Сыктывкар, ул. Магистральная, 39/9, 39/10, 39/11, 39/12		43	Раздел земельного участка 11:05:0103002:1169 с сохранением в измененных границах	Хранение автотранспорта
135	:1169:3У65	Республика Коми, г. Сыктывкар, ул. Магистральная, 39/9, 39/10, 39/11, 39/12		64	Раздел земельного участка 11:05:0103002:1169 с сохранением в измененных границах	Хранение автотранспорта

Инв. № подл.	Взам. инв. №
	Подп. и дата

Изм.	Кол.уч.	Лист	№ док.	Подп.	Дата
------	---------	------	--------	-------	------

08-21-ПМ

Лист

23

					169 с сохранением в измененных границах	
136	:1169:3У66	Республика Коми, г. Сыктывкар, ул. Магистральная, 39/9, 39/10, 39/11, 39/12		88	Раздел земельного участка 11:05:0103002:1 169 с сохранением в измененных границах	Хранение автотранспорта
137	:1169:3У67	Республика Коми, г. Сыктывкар, ул. Магистральная, 39/9, 39/10, 39/11, 39/12		60	Раздел земельного участка 11:05:0103002:1 169 с сохранением в измененных границах	Хранение автотранспорта
138	:1169:3У68	Республика Коми, г. Сыктывкар, ул. Магистральная, 39/9, 39/10, 39/11, 39/12		61	Раздел земельного участка 11:05:0103002:1 169 с сохранением в измененных границах	Хранение автотранспорта
139	:1169:3У69	Республика Коми, г. Сыктывкар, ул. Магистральная, 39/9, 39/10, 39/11, 39/12		58	Раздел земельного участка 11:05:0103002:1 169 с сохранением в измененных границах	Хранение автотранспорта
140	:1169:3У70	Республика Коми, г. Сыктывкар, ул. Магистральная, 39/9, 39/10, 39/11, 39/12		49	Раздел земельного участка 11:05:0103002:1 169 с сохранением в измененных границах	Хранение автотранспорта
141	:1169:3У71	Республика Коми, г. Сыктывкар, ул. Магистральная, 39/9, 39/10, 39/11, 39/12		63	Раздел земельного участка 11:05:0103002:1 169 с сохранением в измененных границах	Хранение автотранспорта
142	:1169:3У72	Республика Коми, г. Сыктывкар, ул. Магистральная, 39/9, 39/10, 39/11, 39/12		53	Раздел земельного участка 11:05:0103002:1 169 с сохранением в измененных границах	Хранение автотранспорта
143	:1169:3У73	Республика Коми, г. Сыктывкар, ул. Магистральная, 39/9,		53	Раздел земельного участка	Хранение автотранспорта

Инв. № подл.	Взам. инв. №
	Подп. и дата

Изм.	Кол.уч.	Лист	№ док.	Подп.	Дата

08-21-ПМ

Лист

24

		39/10, 39/11, 39/12			11:05:0103002:1 169 с сохранением в измененных границах	
144	:1169:3У74	Республика Коми, г. Сыктывкар, ул. Магистральная, 39/9, 39/10, 39/11, 39/12		59	Раздел земельного участка 11:05:0103002:1 169 с сохранением в измененных границах	Хранение автотранспорта
145	:1169:3У75	Республика Коми, г. Сыктывкар, ул. Магистральная, 39/9, 39/10, 39/11, 39/12		61	Раздел земельного участка 11:05:0103002:1 169 с сохранением в измененных границах	Хранение автотранспорта
146	:1169:3У76	Республика Коми, г. Сыктывкар, ул. Магистральная, 39/9, 39/10, 39/11, 39/12		62	Раздел земельного участка 11:05:0103002:1 169 с сохранением в измененных границах	Хранение автотранспорта
147	:1169:3У77	Республика Коми, г. Сыктывкар, ул. Магистральная, 39/9, 39/10, 39/11, 39/12		129	Раздел земельного участка 11:05:0103002:1 169 с сохранением в измененных границах	Хранение автотранспорта
148	11:05:0103002:37	Респ. Коми, г. Сыктывкар, ул. Магистральная, 41/1	155		Сохраняемый в границах ЕГРН	Для обслуживания канализационно- насосной станции
149	11:05:0103002:42	Респ. Коми, г. Сыктывкар, ул. Магистральная, дом 41/2	36		Сохраняемый в границах ЕГРН	Для размещения объектов энергетики
150	11:05:0103002:11	Республика Коми, г. Сыктывкар, ул. Магистральная, дом 41-а	705		Сохраняемый в границах ЕГРН	Для объектов общественно- делового значения
151	11:05:0103002:103	Респ. Коми, г. Сыктывкар, ул. Магистральная	1282		Сохраняемый в границах ЕГРН	Для размещения объектов дошкольного, начального, общего и среднего (полного) общего образования
152	11:05:0103002:1197	Республика Коми, г. Сыктывкар, ул. Новый поселок, д. 11	1311	1319	Исправление реестровой ошибки	Для обслуживания одноэтажного четырёхквартирно го жилого дома
153	11:05:0103002:75	Российская Федерация, Республика Коми, городской округ	1216		Сохраняемый в границах ЕГРН	Для индивидуальной жилой застройки

Инв. № подл.	Подп. и дата	Взам. инв. №

Изм.	Кол.уч.	Лист	№ док.	Подп.	Дата	08-21-ПМ	Лист
							25

		Сыктывкар, г. Сыктывкар, пр-кт. Октябрьский, 399				
154	11:05:0103002:59	Российская Федерация, Республика Коми, городской округ Сыктывкар, г. Сыктывкар, пр-кт. Октябрьский, 401	1216		Сохраняемый в границах ЕГРН	Для индивидуальной жилой застройки
155	11:05:0103002:92	Респ. Коми, г. Сыктывкар, пр-кт Октябрьский, дом 403	1997		Сохраняемый в границах ЕГРН	Для объектов общественно- делового значения
156	11:05:0103002:886	Российская Федерация, Республика Коми, городской округ Сыктывкар, г. Сыктывкар, пр-кт. Октябрьский, 403/1	629		Сохраняемый в границах ЕГРН	Для иных видов использования, характерных для населенных пунктов
157	11:05:0103002:1475	Российская Федерация, Республика Коми, городской округ Сыктывкар, г. Сыктывкар, Октябрьский проспект, 403/2	554		Сохраняемый в границах ЕГРН	Для размещения и эксплуатации объектов автомобильного транспорта и объектов дорожного хозяйства
158	11:05:0103002:1476	Российская Федерация, Республика Коми, городской округ Сыктывкар, г. Сыктывкар, Октябрьский проспект, 405	1870	1924	Исправление реестровой ошибки	Для размещения и эксплуатации объектов автомобильного транспорта и объектов дорожного хозяйства
159	11:05:0103002:1477	Российская Федерация, Республика Коми, городской округ Сыктывкар, г. Сыктывкар, Октябрьский проспект, 407	8378	8605	Исправление реестровой ошибки	Для иных видов использования, характерных для населенных пунктов
160	11:05:0103002:887	Республика Коми, г. Сыктывкар, Октябрьский проспект	10802	1108 3	Исправление реестровой ошибки	Для иных видов использования, характерных для населенных пунктов
161	11:05:0103002:64	Республика Коми, г. Сыктывкар, ул. Рабочая, 1	336		Сохраняемый в границах ЕГРН	Для размещения объектов торговли
162	11:05:0103002:65	Респ. Коми, г. Сыктывкар, ул. Рабочая, дом 1	193	208	Исправление реестровой ошибки	Для размещения объектов торговли
163	11:05:0103002:74	Респ. Коми, г. Сыктывкар, ул. Рабочая, 2	712	713	Исправление реестровой ошибки	Для индивидуальной жилой застройки
164	11:05:0103002:95	Республика Коми, г. Сыктывкар, Нижний Чов, ул. Рабочая, 2/1	518	518	Исправление реестровой ошибки	Для индивидуальной жилой застройки
165	11:05:0103002:1204	Республика Коми, г. Сыктывкар, ул.	1825	1879	Исправление реестровой	Для индивидуальной

Инв. № подл.	Взам. инв. №
	Подп. и дата

Изм.	Кол.уч.	Лист	№ док.	Подп.	Дата	08-21-ПМ	Лист
							26

		Сыктывкар, ул. Рабочая, дом 20			реестровой ошибки	индивидуальной жилой застройки
182	11:05:0103002:60	Респ. Коми, г. Сыктывкар, ул. Рабочая, 21	1076	1060	Исправление реестровой ошибки	Для индивидуальной жилой застройки
183	11:05:0103002:97	Республика Коми, г. Сыктывкар, ул. Рабочая, 23	613	600	Исправление реестровой ошибки	Для индивидуальной жилой застройки
184	11:05:0103002:880	Республика Коми, г. Сыктывкар, ул. Рабочая, 23	400		Сохраняемый в границах ЕГРН	Для индивидуальной жилой застройки
185	11:05:0103002:2	Респ. Коми, г. Сыктывкар, ул. Рабочая, дом 24	833	883	Уточнение границ	Для индивидуальной жилой застройки
186	11:05:0103002:1231	Республика Коми, г. Сыктывкар, ул. Рабочая, д. 25а	1025	1066	Исправление реестровой ошибки	Для индивидуальной жилой застройки
187	11:05:0103002:82	Респ. Коми, г. Сыктывкар, ул. Рабочая	100	141	Перераспределение	Для размещения объектов торговли
188	11:05:0103002:1228	Республика Коми, г. Сыктывкар, ул. Рабочая	507	522	Исправление реестровой ошибки	Для индивидуальной жилой застройки
189	11:05:0103002:1229	Республика Коми, г. Сыктывкар, ул. Рабочая	506		Сохраняемый в границах ЕГРН	Для индивидуальной жилой застройки
190	11:05:0103002:1480	Российская Федерация, Республика Коми, городской округ Сыктывкар, г. Сыктывкар, ул. Рабочая	645	648	Исправление реестровой ошибки	Для индивидуальной жилой застройки
191	11:05:0103002:1481	Российская Федерация, Республика Коми, городской округ Сыктывкар, г. Сыктывкар, ул. Рабочая	637	654	Исправление реестровой ошибки	Для индивидуальной жилой застройки
192	11:05:0103002:108	Респ. Коми, г. Сыктывкар, пер. Рабочий, дом 2	1625	1682	Исправление реестровой ошибки	Для многоэтажной застройки
193	11:05:0103002:48	Респ. Коми, г. Сыктывкар, пер. Рабочий, 4/1	54	54	Исправление реестровой ошибки	Для обслуживания здания водобудки
194	11:05:0103002:17	Респ. Коми, г. Сыктывкар, пер. Рабочий, дом 6а	1231	1231	Уточнение границ	Для размещения объектов торговли
195	11:05:0103002:110	Респ. Коми, г. Сыктывкар, пер. Рабочий, дом 10	1758	2415	Перераспределение	Для многоэтажной застройки
196	11:05:0103002:106	Респ. Коми, г. Сыктывкар, пер. Рабочий, дом 14а	1836	4022	Перераспределение	Для многоэтажной застройки
197	11:05:0103002:105	Респ. Коми, г. Сыктывкар, пер. Рабочий, дом 16а	1953	3581	Перераспределение	Для многоэтажной застройки
198	11:05:0103002:104	Респ. Коми, г. Сыктывкар, пер. Рабочий, дом 22а	1985	4113	Перераспределение	Для многоэтажной застройки
199	11:05:0103002:41	Респ. Коми, г.	600		Сохраняемый в	Для размещения

Инв. № подл.	Взам. инв. №
	Подп. и дата

Изм.	Кол.уч.	Лист	№ док.	Подп.	Дата	08-21-ПМ	Лист
							28

		Сыктывкар, пер. Рабочий, 23			границах ЕГРН	объектов дошкольного, начального, общего и среднего (полного) общего образования
200	11:05:0103002:897	Республика Коми, г. Сыктывкар, Рабочий переулок, 23	2010		Сохраняемый в границах ЕГРН	Для размещения зданий, строений, сооружений, используемых для производства, хранения и первичной переработки сельскохозяйственной продукции
201	11:05:0103002:954	Республика Коми, г. Сыктывкар, ул. Урожайная, 2	1853	1815	Исправление реестровой ошибки	Для индивидуальной жилой застройки
202	11:05:0103002:54	Республика Коми, г. Сыктывкар, ул. Урожайная, дом 2/1	1332	1302	Исправление реестровой ошибки	Для индивидуальной жилой застройки
203	11:05:0103002:1286	Республика Коми, г. Сыктывкар, ул. Урожайная, 4	955		Сохраняемый в границах ЕГРН	Для индивидуальной жилой застройки
204	11:05:0103002:76	Респ. Коми, г. Сыктывкар, ул. Урожайная, дом 4а	600	1000	Уточнение границ	Для индивидуальной жилой застройки
205	11:05:0103002:1462	Республика Коми, г. Сыктывкар, ул. Урожайная, д. 5	600	1000	Уточнение границ	Для индивидуальной жилой застройки
206	11:05:0103002:1465	Российская Федерация, Республика Коми, городской округ Сыктывкар, г. Сыктывкар, ул. Урожайная, 6	1350		Сохраняемый в границах ЕГРН	Для индивидуальной жилой застройки
207	11:05:0103002:1317	Республика Коми, г. Сыктывкар, ул. Урожайная, д. 7	1257		Сохраняемый в границах ЕГРН	Для индивидуальной жилой застройки
208	11:05:0103002:1338	Республика Коми, г. Сыктывкар, ул. Урожайная, д. 8	600	1000	Уточнение границ	Для индивидуальной жилой застройки
209	11:05:0103002:61	Респ. Коми, г. Сыктывкар, ул. Урожайная, дом 9	1553	1708	Исправление реестровой ошибки	Для индивидуальной жилой застройки
210	11:05:0103002:27	Респ. Коми, г. Сыктывкар, ул. Урожайная, дом 11	1272	1399	Исправление реестровой ошибки	Для индивидуальной жилой застройки
211	11:05:0103002:7	Респ. Коми, г. Сыктывкар, ул. Урожайная, дом 12/1	485	533	Исправление реестровой ошибки	Для индивидуальной жилой застройки
212	11:05:0103002:40	Респ. Коми, г. Сыктывкар, ул. Урожайная, дом 13	1343	1363	Уточнение границ	Для индивидуальной жилой застройки
213	11:05:0103002:8	Респ. Коми, г. Сыктывкар, ул. Урожайная, дом 14	800	803	Исправление реестровой ошибки	Для индивидуальной жилой застройки
214	11:05:0103002:19	Респ. Коми, г. Сыктывкар, ул. Урожайная, дом 14	969	981	Исправление реестровой ошибки	Для индивидуальной жилой застройки

Индв. № подл.	Взам. инв. №
	Подп. и дата

Изм.	Кол.уч.	Лист	№ док.	Подп.	Дата	08-21-ПМ	Лист
							29

215	11:05:0103002:47	Респ. Коми, г. Сыктывкар, ул. Урожайная, 15	1358	1493	Исправление реестровой ошибки	Для индивидуальной жилой застройки
216	11:05:0103002:68	Респ. Коми, г. Сыктывкар, ул. Урожайная, дом 16	1048		Сохраняемый в границах ЕГРН	Для индивидуальной жилой застройки
217	11:05:0103002:1316	Республика Коми, г. Сыктывкар, ул. Урожайная, д. 17	1243		Сохраняемый в границах ЕГРН	Для индивидуальной жилой застройки
218	11:05:0103002:86	Респ. Коми, г. Сыктывкар, ул. Урожайная, 17а	1745		Сохраняемый в границах ЕГРН	Для объектов общественно-делового значения
219	11:05:0103002:26	Российская Федерация, Республика Коми, городской округ Сыктывкар, г. Сыктывкар, ул. Урожайная, 18	1500		Сохраняемый в границах ЕГРН	Для индивидуальной жилой застройки
220	11:05:0103002:928	Российская Федерация, Республика Коми, г. Сыктывкар, ул. Урожайная, стр. 19	2077	2151	Исправление реестровой ошибки	Для размещения объектов торговли
221	11:05:0103002:35	Российская Федерация, Республика Коми, г. Сыктывкар, ул. Урожайная, стр. 19/1	200	200	Уточнение границ	Для общего пользования (уличная сеть)
222	11:05:0103002:987	Республика Коми, г. Сыктывкар, ул. Урожайная, 20	747	821	Исправление реестровой ошибки	Для индивидуальной жилой застройки
223	11:05:0103002:986	Российская Федерация, Республика Коми, г. Сыктывкар, ул. Урожайная, д. 20/1	636	636	Исправление реестровой ошибки	Для индивидуальной жилой застройки
224	11:05:0103002:4	Респ. Коми, г. Сыктывкар, ул. Урожайная, дом 21	1439		Сохраняемый в границах ЕГРН	Для индивидуальной жилой застройки
225	11:05:0103002:1307	Республика Коми, г. Сыктывкар, ул. Урожайная, д. 23	1310	1326	Исправление реестровой ошибки	Для индивидуальной жилой застройки
226	11:05:0103002:1473	Российская Федерация, Республика Коми, городской округ Сыктывкар, г. Сыктывкар, ул. Урожайная, 24	690	759	Исправление реестровой ошибки	Для индивидуальной жилой застройки
227	11:05:0103002:3	Респ. Коми, г. Сыктывкар, ул. Урожайная, дом 25	600	1000	Уточнение границ	Для индивидуальной жилой застройки
228	11:05:0103002:100	Респ. Коми, г. Сыктывкар, ул. Урожайная, дом 27	800	1185	Уточнение границ	Для индивидуальной жилой застройки
229	11:05:0103002:81	Респ. Коми, г. Сыктывкар, ул. Урожайная, дом 29	998		Сохраняемый в границах ЕГРН	Для индивидуальной жилой застройки
230	11:05:0103002:1348	Российская Федерация, Республика Коми, г.	1120		Сохраняемый в границах ЕГРН	Для индивидуальной жилой застройки

Индв. № подл.	Взам. инв. №
	Подп. и дата

Изм.	Кол.уч.	Лист	№ док.	Подп.	Дата	08-21-ПМ	Лист
							30

		Сыктывкар, ул. Урожайная, 30				
231	11:05:0103002:99	Респ. Коми, г. Сыктывкар, ул. Урожайная, дом 31	1500	1001	Уточнение границ	Для индивидуальной жилой застройки
232	11:05:0103002:79	Респ. Коми, г. Сыктывкар, ул. Урожайная, дом 33	600	929	Уточнение границ	Для индивидуальной жилой застройки
233	11:05:0103002:85	Республика Коми, г. Сыктывкар, ул. Урожайная, 35	960	997	Исправление реестровой ошибки	Для индивидуальной жилой застройки
234	11:05:0103002:80	Респ. Коми, г. Сыктывкар, ул. Урожайная, дом 37	925	960	Исправление реестровой ошибки	Для индивидуальной жилой застройки
235	11:05:0103002:14	Республика Коми, г. Сыктывкар, ул. Урожайная, 38	803	883	Исправление реестровой ошибки	Для индивидуальной жилой застройки
236	11:05:0103002:941	Республика Коми, г. Сыктывкар, ул. Урожайная, 39	1000	1028	Исправление реестровой ошибки	Для индивидуальной жилой застройки
237	11:05:0103002:1469	Российская Федерация, Республика Коми, городской округ Сыктывкар, г. Сыктывкар, ул. Урожайная, 39	1543	1571	Исправление реестровой ошибки	Для индивидуальной жилой застройки
238	11:05:0103002:1466	Российская Федерация, Республика Коми, городской округ Сыктывкар, г. Сыктывкар, ул. Урожайная, 41	1134		Сохраняемый в границах ЕГРН	Для индивидуальной жилой застройки
239	11:05:0103002:957	Республика Коми, г. Сыктывкар, ул. Урожайная, 43	1177		Сохраняемый в границах ЕГРН	Для индивидуальной жилой застройки
240	11:05:0103002:15	Респ. Коми, г. Сыктывкар, ул. Урожайная, дом 45	1386	1333	Исправление реестровой ошибки	Для индивидуальной жилой застройки
241	11:05:0103002:953	Республика Коми, г. Сыктывкар, ул. Урожайная, 45	75		Сохраняемый в границах ЕГРН	Для индивидуальной жилой застройки
242	11:05:0103002:1124	Республика Коми, г. Сыктывкар, ул. Урожайная, 45	20		Сохраняемый в границах ЕГРН	Для индивидуальной жилой застройки
243	11:05:0103002:71	Респ. Коми, г. Сыктывкар, ул. Урожайная, дом 47	1166		Сохраняемый в границах ЕГРН	Для индивидуальной жилой застройки
244	11:05:0103002:985	Республика Коми, г. Сыктывкар, ул. Урожайная	617	678	Исправление реестровой ошибки	Для индивидуальной жилой застройки
245	11:05:0103002:1226	Республика Коми, г. Сыктывкар, ул. Урожайная	441		Сохраняемый в границах ЕГРН	Для индивидуальной жилой застройки
246	11:05:0103002:32 (в составе ЕЗП 11:05:0000000:27)	Респ. Коми, г. Сыктывкар, м. Човью	10921		Сохраняемый в границах ЕГРН	Для размещения и эксплуатации объектов железнодорожного транспорта
247	11:05:0103002:33 (в составе ЕЗП	Респ. Коми, г. Сыктывкар, в	27134		Сохраняемый в границах ЕГРН	Для размещения и эксплуатации

Инв. № подл.	Взам. инв. №
	Подп. и дата

Изм.	Кол.уч.	Лист	№ док.	Подп.	Дата	08-21-ПМ	Лист
							31

	11:05:0000000:29)	центральной части кадастрового квартала				объектов железнодорожного транспорта
248	11:05:0103002:36 (в составе ЕЗП 11:05:0000000:77)	Респ. Коми, г. Сыктывкар, участок расположен в юго- восточной части кадастрового квартала	211552		Сохраняемый в границах ЕГРН	Для сельскохозяйствен ного производства
249	11:05:0103002:1334	Республика Коми, г. Сыктывкар	1430	1430	Исправление реестровой ошибки	Для размещения объектов жилищно- коммунального хозяйства
250	11:05:0103002:1335	Республика Коми, г. Сыктывкар	1866		Сохраняемый в границах ЕГРН	Для размещения коммунальных, складских объектов
251	11:05:0000000:83	Респ. Коми, г. Сыктывкар, земельный участок расположен в центральной части условного кадастрового квартала	59513		Сохраняемый в границах ЕГРН	Для обслуживания автомобильной дороги "Сыктывкар-Ухта"
252	11:05:0103002:10	Республика Коми, г. Сыктывкар, мкр. Нижний Чов	300	300	Уточнение границ	Для строительства объекта "Насосная станция подкачки воды"
253	11:05:0000000:102	Респ. Коми, г. Сыктывкар, земельный участок расположен в центральной части условного кадастрового квартала	10503		Сохраняемый в границах ЕГРН	Для размещения и эксплуатации объектов автомобильного транспорта и объектов дорожного хозяйства
254	:ЗУ1	Республика Коми, г. Сыктывкар, ул. Магистральная		885	Образование из муниципальны х земель	Улично-дорожная сеть
255	:ЗУ2	Республика Коми, г. Сыктывкар, ул. Магистральная, д. 23		2170	Образование из муниципальны х земель	Для среднеэтажной застройки
256	:ЗУ3	Республика Коми, г. Сыктывкар, ул. Магистральная		101	Образование из муниципальны х земель	Хранение автотранспорта
257	:ЗУ4	Республика Коми, г. Сыктывкар, ул. Магистральная		94	Образование из муниципальны х земель	Хранение автотранспорта
258	:ЗУ5	Республика Коми, г. Сыктывкар, ул. Магистральная		48	Образование из муниципальны х земель	Хранение автотранспорта
259	:ЗУ6	Республика Коми, г. Сыктывкар, ул. Магистральная		49	Образование из муниципальны х земель	Хранение автотранспорта
260	:ЗУ7	Республика Коми, г. Сыктывкар, ул. Новый поселок		1046	Образование из муниципальны х земель	Малоэтажная многоквартирная жилая застройка
261	:ЗУ9	Республика Коми, г. Сыктывкар, ул. Новый поселок		400	Образование из муниципальны х земель	Для индивидуального жилищного строительства
262	:ЗУ10	Республика Коми, г.		746	Образование из	Благоустройство

Инв. № подл.	Взам. инв. №
	Подп. и дата

Изм.	Кол.уч.	Лист	№ док.	Подп.	Дата	08-21-ПМ	Лист
							32

		Сыктывкар, Октябрьский пр-кт			муниципальны х земель	территории
263	:ЗУ11	Республика Коми, г. Сыктывкар, ул. Рабочая		16	Образование из муниципальны х земель	Коммунальное обслуживание
264	:ЗУ12	Республика Коми, г. Сыктывкар, ул. Рабочая, д. 22		923	Образование из муниципальны х земель	Для индивидуального жилищного строительства
265	:ЗУ13	Республика Коми, г. Сыктывкар, ул. Новый поселок, д. 1а		1721	Образование из муниципальны х земель	Малоэтажная многоквартирная жилая застройка
266	:ЗУ14	Республика Коми, г. Сыктывкар, пер. Рабочий, д. 8		1685	Образование из муниципальны х земель	Малоэтажная многоквартирная жилая застройка
267	:ЗУ15	Республика Коми, г. Сыктывкар, пер. Рабочий, д. 24		6747	Образование из муниципальны х земель	Малоэтажная многоквартирная жилая застройка
268	:ЗУ16	Республика Коми, г. Сыктывкар, пер. Рабочий, д. 8/1		2271	Образование из муниципальны х земель	Бытовое обслуживание
269	:ЗУ17	Республика Коми, г. Сыктывкар, пер. Рабочий, д. 18а		3978	Образование из муниципальны х земель	Малоэтажная многоквартирная жилая застройка
270	:ЗУ18	Республика Коми, г. Сыктывкар, пер. Рабочий, д. 14		4407	Образование из муниципальны х земель	Малоэтажная многоквартирная жилая застройка
271	:ЗУ19	Республика Коми, г. Сыктывкар, пер. Рабочий, д. 16		3981	Образование из муниципальны х земель	Малоэтажная многоквартирная жилая застройка
272	:ЗУ20	Республика Коми, г. Сыктывкар, пер. Рабочий, д. 12		1726	Образование из муниципальны х земель	Малоэтажная многоквартирная жилая застройка
273	:ЗУ21	Республика Коми, г. Сыктывкар, пер. Рабочий, д. 13		1375	Образование из муниципальны х земель	Малоэтажная многоквартирная жилая застройка
274	:ЗУ22	Республика Коми, г. Сыктывкар, пер. Рабочий, д. 16б		1369	Образование из муниципальны х земель	Малоэтажная многоквартирная жилая застройка
275	:ЗУ23	Республика Коми, г. Сыктывкар, пер. Рабочий, д. 4		1214	Образование из муниципальны х земель	Малоэтажная многоквартирная жилая застройка
276	:ЗУ24	Республика Коми, г. Сыктывкар, пер. Рабочий, д. 6		1329	Образование из муниципальны х земель	Малоэтажная многоквартирная жилая застройка
277	:ЗУ25	Республика Коми, г. Сыктывкар, пер. Рабочий		712	Образование из муниципальны х земель	Улично-дорожная сеть
278	:ЗУ26	Республика Коми, г. Сыктывкар, пер. Рабочий		3148	Образование из муниципальны х земель	Улично-дорожная сеть
279	:ЗУ28	Республика Коми, г. Сыктывкар, пер. Рабочий		635	Образование из муниципальны х земель	Улично-дорожная сеть
280	:ЗУ30	Республика Коми, г. Сыктывкар, ул. Новый поселок, д. 8		807	Образование из муниципальны х земель	Малоэтажная многоквартирная жилая застройка
281	:ЗУ31	Республика Коми, г. Сыктывкар, ул. Новый поселок, д. 7		817	Образование из муниципальны х земель	Малоэтажная многоквартирная жилая застройка
282	:ЗУ32	Республика Коми, г. Сыктывкар, ул. Новый		1382	Образование из муниципальны	Малоэтажная многоквартирная

Инварь № подл.	Взам. инв. №
	Подп. и дата

Изм.	Кол.уч.	Лист	№ док.	Подп.	Дата
------	---------	------	--------	-------	------

08-21-ПМ

		поселок, д. 6			х земель	жилая застройка
283	:ЗУ33	Республика Коми, г. Сыктывкар, ул. Новый поселок, д. 5		1472	Образование из муниципальных земель	Малоэтажная многоквартирная жилая застройка
284	:ЗУ34	Республика Коми, г. Сыктывкар, ул. Новый поселок, д. 4		1382	Образование из муниципальных земель	Малоэтажная многоквартирная жилая застройка
285	:ЗУ35	Республика Коми, г. Сыктывкар, ул. Новый поселок, д. 4		1556	Образование из муниципальных земель	Малоэтажная многоквартирная жилая застройка
286	:ЗУ36	Республика Коми, г. Сыктывкар, ул. Новый поселок, д. 9		1052	Образование из муниципальных земель	Малоэтажная многоквартирная жилая застройка
287	:ЗУ37	Республика Коми, г. Сыктывкар, ул. Новый поселок, д. 10		2004	Образование из муниципальных земель	Малоэтажная многоквартирная жилая застройка
288	:ЗУ38	Республика Коми, г. Сыктывкар, ул. Новый поселок, д. 1		833	Образование из муниципальных земель	Малоэтажная многоквартирная жилая застройка
289	:ЗУ39	Республика Коми, г. Сыктывкар, ул. Новый поселок, д. 2		1216	Образование из муниципальных земель	Малоэтажная многоквартирная жилая застройка
290	:ЗУ40	Республика Коми, г. Сыктывкар, ул. Новый поселок		1445	Образование из муниципальных земель	Улично-дорожная сеть
291	:ЗУ41	Республика Коми, г. Сыктывкар, ул. Урожайная, д. 10		1150	Образование из муниципальных земель	Для индивидуального жилищного строительства
292	:ЗУ42	Республика Коми, г. Сыктывкар, ул. Урожайная, д. 12		1107	Образование из муниципальных земель	Для индивидуального жилищного строительства
293	:ЗУ43	Республика Коми, г. Сыктывкар, ул. Урожайная		564	Образование из муниципальных земель	Для индивидуального жилищного строительства
294	:ЗУ45	Республика Коми, г. Сыктывкар, ул. Урожайная		773	Образование из муниципальных земель	Для индивидуального жилищного строительства
295	:ЗУ46	Республика Коми, г. Сыктывкар, ул. Урожайная		671	Образование из муниципальных земель	Для индивидуального жилищного строительства
297	:ЗУ47	Республика Коми, г. Сыктывкар, ул. Урожайная		1192	Образование из муниципальных земель	Для индивидуального жилищного строительства
298	:ЗУ48	Республика Коми, г. Сыктывкар, ул. Урожайная		616	Образование из муниципальных земель	Для индивидуального жилищного строительства
299	:ЗУ49	Республика Коми, г. Сыктывкар, ул. Урожайная		758	Образование из муниципальных земель	Для индивидуального жилищного строительства
300	:ЗУ50	Республика Коми, г. Сыктывкар, ул. Урожайная		655	Образование из муниципальных земель	Для индивидуального жилищного строительства
301	:ЗУ51	Республика Коми, г.		8990	Образование из	Коммунальное

Инв. № подл.	Взам. инв. №
	Подп. и дата

						08-21-ПМ	Лист
Изм.	Кол.уч.	Лист	№ док.	Подп.	Дата		34

		Сыктывкар, ул. Магистральная			муниципальны х земель	обслуживание
302	:3У52	Республика Коми, г. Сыктывкар, мкр. Нижний Чов		4143	Образование из муниципальных земель	Предоставление коммунальных услуг
303	:3У53	Республика Коми, г. Сыктывкар, мкр. Нижний Чов		3952	Образование из муниципальных земель	Благоустройство территории
304	:3У54	Республика Коми, г. Сыктывкар, мкр. Нижний Чов		1309	Образование из муниципальных земель	Благоустройство территории
305	:3У55	Республика Коми, г. Сыктывкар, мкр. Нижний Чов		3836	Образование из муниципальных земель	Благоустройство территории
306	:3У56	Республика Коми, г. Сыктывкар, Октябрьский пр-кт		5432	Образование из муниципальных земель	Улично-дорожная сеть
307	:3У57	Республика Коми, г. Сыктывкар, ул. Урожайная		2153	Образование из муниципальных земель	Улично-дорожная сеть
308	:3У58	Республика Коми, г. Сыктывкар, ул. Урожайная		4271	Образование из муниципальных земель	Улично-дорожная сеть
309	:3У59	Республика Коми, г. Сыктывкар, ул. Урожайная		416	Образование из муниципальных земель	Благоустройство территории
310	:3У60	Республика Коми, г. Сыктывкар, ул. Рабочая		1014	Образование из муниципальных земель	Улично-дорожная сеть
311	:3У61	Республика Коми, г. Сыктывкар, ул. Новый поселок		3246	Образование из муниципальных земель	Улично-дорожная сеть
312	:3У62	Республика Коми, г. Сыктывкар, ул. Рабочая		1753	Образование из муниципальных земель	Улично-дорожная сеть
313	:3У63	Республика Коми, г. Сыктывкар, пер. Рабочий		1746	Образование из муниципальных земель	Улично-дорожная сеть
314	:3У64	Республика Коми, г. Сыктывкар, ул. Новый поселок		2222	Образование из муниципальных земель	Улично-дорожная сеть
315	:3У65	Республика Коми, г. Сыктывкар, пер. Рабочий		538	Образование из муниципальных земель	Улично-дорожная сеть
316	:3У66	Республика Коми, г. Сыктывкар, пер. Рабочий		6027	Образование из муниципальных земель	Благоустройство территории
317	:3У67	Республика Коми, г. Сыктывкар, ул. Магистральная		5824	Образование из муниципальных земель	Улично-дорожная сеть
318	:3У68	Республика Коми, г. Сыктывкар, ул. Магистральная		649	Образование из муниципальных земель	Улично-дорожная сеть
319	:3У69	Республика Коми, г. Сыктывкар, ул. Магистральная		3319	Образование из муниципальных земель	Благоустройство территории
320	:3У70	Республика Коми, г. Сыктывкар, ул. Магистральная		2768	Образование из муниципальных земель	Благоустройство территории
321	:3У71	Республика Коми, г. Сыктывкар, ул. Магистральная		5816	Образование из муниципальных земель	Благоустройство территории

Инв. № подл.	Взам. инв. №
	Подп. и дата

Изм.	Кол.уч.	Лист	№ док.	Подп.	Дата	08-21-ПМ	Лист
							35

322	:ЗУ72	Республика Коми, г. Сыктывкар, Октябрьский пр-кт	417	Образование из муниципальных земель	Улично-дорожная сеть
323	:ЗУ73	Республика Коми, г. Сыктывкар, ул. Магистральная	4898	Образование из муниципальных земель	Улично-дорожная сеть
324	:ЗУ74	Республика Коми, г. Сыктывкар, ул. Магистральная	2384	Образование из муниципальных земель	Улично-дорожная сеть
325	:ЗУ75	Республика Коми, г. Сыктывкар, ул. Магистральная	2713	Образование из муниципальных земель	Благоустройство территории
326	:ЗУ76	Республика Коми, г. Сыктывкар, ул. Магистральная	2076 8	Образование из муниципальных земель	Благоустройство территории
327	:ЗУ77	Республика Коми, г. Сыктывкар, ул. Магистральная	1131 0	Образование из муниципальных земель	Благоустройство территории
328	:ЗУ78	Республика Коми, г. Сыктывкар, Октябрьский пр-кт	258	Образование из муниципальных земель	Благоустройство территории
329	:ЗУ79	Республика Коми, г. Сыктывкар, Октябрьский пр-кт	283	Образование из муниципальных земель	Благоустройство территории
330	:ЗУ80	Республика Коми, г. Сыктывкар, ул. Магистральная	2500 6	Образование из муниципальных земель	Благоустройство территории
331	:ЗУ81	Республика Коми, г. Сыктывкар, ул. Магистральная	2050	Образование из муниципальных земель	Благоустройство территории
332	:ЗУ82	Республика Коми, г. Сыктывкар, ул. Магистральная	1747	Образование из муниципальных земель	Улично-дорожная сеть
333	:ЗУ83	Республика Коми, г. Сыктывкар, ул. Магистральная	1157 9	Образование из муниципальных земель	Благоустройство территории
334	:ЗУ84	Республика Коми, г. Сыктывкар, ул. Магистральная	4572	Образование из муниципальных земель	Улично-дорожная сеть
335	:ЗУ85	Республика Коми, г. Сыктывкар, ул. Магистральная	4498	Образование из муниципальных земель	Улично-дорожная сеть
336	:ЗУ86	Республика Коми, г. Сыктывкар, ул. Магистральная	625	Образование из муниципальных земель	Улично-дорожная сеть
337	:ЗУ87	Республика Коми, г. Сыктывкар, ул. Магистральная	1113	Образование из муниципальных земель	Улично-дорожная сеть
338	:ЗУ88	Республика Коми, г. Сыктывкар, ул. Магистральная	52	Образование из муниципальных земель	Хранение автотранспорта
339	:ЗУ89	Республика Коми, г. Сыктывкар, ул. Магистральная	42	Образование из муниципальных земель	Хранение автотранспорта
340	:ЗУ90	Республика Коми, г. Сыктывкар, ул. Магистральная	47	Образование из муниципальных земель	Хранение автотранспорта
341	:ЗУ91	Республика Коми, г. Сыктывкар, ул. Магистральная	46	Образование из муниципальных земель	Хранение автотранспорта
342	:ЗУ92	Республика Коми, г. Сыктывкар, ул.	37	Образование из муниципальных земель	Хранение автотранспорта

Инв. № подл.	Взам. инв. №
	Подп. и дата

Изм.	Кол.уч.	Лист	№ док.	Подп.	Дата	08-21-ПМ	Лист
							36

		Магистральная			х земель	
343	:ЗУ93	Республика Коми, г. Сыктывкар, ул. Магистральная		78	Образование из муниципальных земель	Хранение автотранспорта
344	:ЗУ94	Республика Коми, г. Сыктывкар, ул. Магистральная		89	Образование из муниципальных земель	Хранение автотранспорта
345	:ЗУ95	Республика Коми, г. Сыктывкар, ул. Магистральная		38	Образование из муниципальных земель	Хранение автотранспорта
346	:ЗУ96	Республика Коми, г. Сыктывкар, ул. Магистральная		46	Образование из муниципальных земель	Хранение автотранспорта
347	:ЗУ97	Республика Коми, г. Сыктывкар, ул. Магистральная		45	Образование из муниципальных земель	Хранение автотранспорта
348	:ЗУ98	Республика Коми, г. Сыктывкар, ул. Магистральная		40	Образование из муниципальных земель	Хранение автотранспорта
349	:ЗУ99	Республика Коми, г. Сыктывкар, ул. Магистральная		53	Образование из муниципальных земель	Хранение автотранспорта
350	:ЗУ100	Республика Коми, г. Сыктывкар, ул. Магистральная		57	Образование из муниципальных земель	Хранение автотранспорта
351	:ЗУ101	Республика Коми, г. Сыктывкар, ул. Магистральная		36	Образование из муниципальных земель	Хранение автотранспорта
352	:ЗУ102	Республика Коми, г. Сыктывкар, ул. Магистральная		38	Образование из муниципальных земель	Хранение автотранспорта
353	:ЗУ103	Республика Коми, г. Сыктывкар, ул. Магистральная		40	Образование из муниципальных земель	Хранение автотранспорта
354	:ЗУ104	Республика Коми, г. Сыктывкар, ул. Магистральная		35	Образование из муниципальных земель	Хранение автотранспорта
355	:ЗУ105	Республика Коми, г. Сыктывкар, ул. Магистральная		95	Образование из муниципальных земель	Хранение автотранспорта
356	:ЗУ106	Республика Коми, г. Сыктывкар, ул. Магистральная		102	Образование из муниципальных земель	Хранение автотранспорта
357	:ЗУ107	Республика Коми, г. Сыктывкар, ул. Магистральная		37	Образование из муниципальных земель	Хранение автотранспорта
358	:ЗУ108	Республика Коми, г. Сыктывкар, ул. Магистральная		43	Образование из муниципальных земель	Хранение автотранспорта
359	:ЗУ109	Республика Коми, г. Сыктывкар, ул. Магистральная		41	Образование из муниципальных земель	Хранение автотранспорта
360	:ЗУ110	Республика Коми, г. Сыктывкар, ул. Магистральная		39	Образование из муниципальных земель	Хранение автотранспорта
361	:ЗУ111	Республика Коми, г. Сыктывкар, ул. Магистральная		67	Образование из муниципальных земель	Хранение автотранспорта
362	:ЗУ112	Республика Коми, г. Сыктывкар, ул. Магистральная		65	Образование из муниципальных земель	Хранение автотранспорта
363	:ЗУ113	Республика Коми, г.		43	Образование из	Хранение

Инв. № подл.	Взам. инв. №
	Подп. и дата

Изм.	Кол.уч.	Лист	№ док.	Подп.	Дата	08-21-ПМ	Лист
							37

		Сыктывкар, ул. Магистральная			муниципальны х земель	автотранспорта
426	:ЗУ176	Республика Коми, г. Сыктывкар, ул. Магистральная		86	Образование из муниципальных земель	Хранение автотранспорта
427	:ЗУ177	Республика Коми, г. Сыктывкар, ул. Магистральная		37	Образование из муниципальных земель	Хранение автотранспорта
428	:ЗУ178	Республика Коми, г. Сыктывкар, ул. Магистральная		39	Образование из муниципальных земель	Хранение автотранспорта
429	:ЗУ179	Республика Коми, г. Сыктывкар, ул. Магистральная		33	Образование из муниципальных земель	Хранение автотранспорта
430	:ЗУ180	Республика Коми, г. Сыктывкар, ул. Магистральная		39	Образование из муниципальных земель	Хранение автотранспорта
431	:ЗУ181	Республика Коми, г. Сыктывкар, ул. Магистральная		37	Образование из муниципальных земель	Хранение автотранспорта
432	:ЗУ182	Республика Коми, г. Сыктывкар, ул. Магистральная		41	Образование из муниципальных земель	Хранение автотранспорта
433	:ЗУ183	Республика Коми, г. Сыктывкар, ул. Магистральная		40	Образование из муниципальных земель	Хранение автотранспорта
434	:ЗУ184	Республика Коми, г. Сыктывкар, ул. Магистральная		43	Образование из муниципальных земель	Хранение автотранспорта
435	:ЗУ185	Республика Коми, г. Сыктывкар, ул. Магистральная		37	Образование из муниципальных земель	Хранение автотранспорта
436	:ЗУ186	Республика Коми, г. Сыктывкар, ул. Магистральная		34	Образование из муниципальных земель	Хранение автотранспорта
437	:ЗУ187	Республика Коми, г. Сыктывкар, ул. Магистральная		38	Образование из муниципальных земель	Хранение автотранспорта
438	:ЗУ188	Республика Коми, г. Сыктывкар, ул. Магистральная		42	Образование из муниципальных земель	Хранение автотранспорта
439	:ЗУ189	Республика Коми, г. Сыктывкар, ул. Магистральная		44	Образование из муниципальных земель	Хранение автотранспорта

Взам. инв. №	
Подп. и дата	
Инв. № подл.	

							08-21-ПМ	Лист
Изм.	Кол.уч.	Лист	№ док.	Подп.	Дата			41

5.2. Экспликация земельных участков

Таблица 2

Ведомость проектируемых земельных участков (2 этап)

Условный номер	Кадастровый номер	Адрес	Площадь по кадастру	Площадь по проекту	Способ образования	Вид разрешенного использования
1	11:05:0103002:31	Респ. Коми, г. Сыктывкар, ул. Магистральная, 1	24982		Сохраняемый в границах ЕГРН	Для размещения объектов, характерных для населенных пунктов
2	11:05:0103002:958	Республика Коми, г. Сыктывкар, ул. Магистральная, 1	3608		Сохраняемый в границах ЕГРН	Для среднеэтажной застройки
3	11:05:0103002:38	Респ. Коми, г. Сыктывкар, ул. Магистральная, 1/6	103		Сохраняемый в границах ЕГРН	Для размещения объектов энергетики
4	11:05:0103002:961	Республика Коми, г. Сыктывкар, ул. Магистральная, 3	3719		Сохраняемый в границах ЕГРН	Для среднеэтажной застройки
5	11:05:0103002:24	Респ. Коми, г. Сыктывкар, ул. Магистральная, 5	36		Сохраняемый в границах ЕГРН	Для объектов общественно-делового значения
6	11:05:0103002:959	Республика Коми, г. Сыктывкар, ул. Магистральная, 9	5091		Сохраняемый в границах ЕГРН	Для многоэтажной застройки
7	11:05:0103002:5	Респ. Коми, г. Сыктывкар, ул. Магистральная, 9/1	643		Сохраняемый в границах ЕГРН	Для многоквартирной застройки
8	11:05:0103002:25	Респ. Коми, г. Сыктывкар, ул. Магистральная, дом 9/2	2018		Сохраняемый в границах ЕГРН	Для стоянок автомобильного транспорта
9	11:05:0103002:1484	Российская Федерация, Республика Коми, городской округ Сыктывкар, г. Сыктывкар, ул. Магистральная, земельный участок 9/3	2114		Сохраняемый в границах ЕГРН	Для размещения объектов, характерных для населенных пунктов
10	11:05:0103002:98	Респ. Коми, г. Сыктывкар, ул. Магистральная, 9/4	4800		Сохраняемый в границах ЕГРН	Для размещения объектов дошкольного, начального, общего и среднего (полного) общего образования
11	11:05:0103002:102	Республика Коми, г. Сыктывкар, ул. Магистральная, 9/4	5082		Сохраняемый в границах ЕГРН	Для размещения объектов дошкольного, начального, общего и среднего (полного) общего образования
12	11:05:0103002:107	Респ. Коми, г. Сыктывкар, ул. Магистральная, дом 11	5500		Сохраняемый в границах ЕГРН	Для многоэтажной застройки

Инв. № подл.	Взам. инв. №
	Подп. и дата

Изм.	Кол.уч.	Лист	№ док.	Подп.	Дата	08-21-ПМ	Лист
							42

13	11:05:0103002:22	Республика Коми, г. Сыктывкар, ул. Магистральная, 11/1	33		Сохраняемый в границах ЕГРН	Для размещения иных объектов промышленности, энергетики, транспорта, связи, радиовещания, телевидения, информатики, обеспечения космической деятельности, обороны, безопасности и иного специального назначения
14	11:05:0103002:34	Респ. Коми, г. Сыктывкар, ул. Магистральная, 11/2	115		Сохраняемый в границах ЕГРН	Для размещения объектов торговли
15	11:05:0103002:909	Российская Федерация, Республика Коми, городской округ Сыктывкар, г. Сыктывкар, ул. Магистральная, 3/у 11/3	4696		Сохраняемый в границах ЕГРН	Для многоквартирной застройки
16	11:05:0103002:44	Российская Федерация, Республика Коми, городской округ Сыктывкар, г. Сыктывкар, ул. Магистральная, 3/у 13	25765		Сохраняемый в границах ЕГРН	Для размещения объектов дошкольного, начального, общего и среднего (полного) общего образования
17	11:05:0103002:13	Респ. Коми, г. Сыктывкар, ул. Магистральная, дом 15	7161		Сохраняемый в границах ЕГРН	Для многоэтажной застройки
18	11:05:0103002:109	Респ. Коми, г. Сыктывкар, ул. Магистральная, дом 17	8837		Сохраняемый в границах ЕГРН	Для многоэтажной застройки
19	11:05:0103002:39	Республика Коми, г. Сыктывкар, ул. Магистральная, 17/1	109		Сохраняемый в границах ЕГРН	Для размещения объектов энергетики
21	11:05:0103002:83:3У1	Респ. Коми, г. Сыктывкар, ул. Магистральная, дом 17/2	53		Сохраняемый в границах ЕГРН	Хранение автотранспорта
22	:83:3У2	Респ. Коми, г. Сыктывкар, ул. Магистральная, дом 17/2	54		Сохраняемый в границах ЕГРН	Хранение автотранспорта
23	:83:3У3	Респ. Коми, г. Сыктывкар, ул. Магистральная, дом 17/2	47		Сохраняемый в границах ЕГРН	Хранение автотранспорта
24	:83:3У4	Респ. Коми, г. Сыктывкар, ул. Магистральная, дом 17/2	50		Сохраняемый в границах ЕГРН	Хранение автотранспорта

Инв. № подл.	Взам. инв. №
	Подп. и дата

Изм.	Кол.уч.	Лист	№ док.	Подп.	Дата	08-21-ПМ	Лист
							43

25	:83:3У5	Респ. Коми, г. Сыктывкар, ул. Магистральная, дом 17/2	54		Сохраняемый в границах ЕГРН	Хранение автотранспорта
26	:83:3У6	Респ. Коми, г. Сыктывкар, ул. Магистральная, дом 17/2	52		Сохраняемый в границах ЕГРН	Хранение автотранспорта
27	:83:3У7	Респ. Коми, г. Сыктывкар, ул. Магистральная, дом 17/2	54		Сохраняемый в границах ЕГРН	Хранение автотранспорта
28	:83:3У8	Респ. Коми, г. Сыктывкар, ул. Магистральная, дом 17/2	51		Сохраняемый в границах ЕГРН	Хранение автотранспорта
29	:83:3У9	Респ. Коми, г. Сыктывкар, ул. Магистральная, дом 17/2	68		Сохраняемый в границах ЕГРН	Хранение автотранспорта
30	11:05:0103002:89	Республика Коми, г. Сыктывкар, ул. Магистральная, 17/3	30		Сохраняемый в границах ЕГРН	Для размещения индивидуальных гаражей
31	11:05:0103002:46	Респ. Коми, г. Сыктывкар, ул. Магистральная, дом 19	1387		Сохраняемый в границах ЕГРН	Для объектов общественно-делового значения
32	11:05:0103002:1159	Республика Коми, г. Сыктывкар, ул. Магистральная, 19	7465		Сохраняемый в границах ЕГРН	Для многоэтажной застройки
33	11:05:0103002:949	Республика Коми, г. Сыктывкар, ул. Магистральная, 25	2289		Сохраняемый в границах ЕГРН	Для среднеэтажной застройки
34	11:05:0103002:1216	Республика Коми, г. Сыктывкар, ул. Магистральная, д. 27	3757		Сохраняемый в границах ЕГРН	Для обслуживания пятиэтажного многоквартирного жилого дома
35	11:05:0103002:55	Российская Федерация, Республика Коми, городской округ Сыктывкар, г. Сыктывкар, ул. Магистральная, з/у 27/1	642		Сохраняемый в границах ЕГРН	Для размещения объектов жилищно-коммунального хозяйства
36	11:05:0103002:56	Российская Федерация, Республика Коми, городской округ Сыктывкар, г. Сыктывкар, ул. Магистральная, з/у 27/2	538		Сохраняемый в границах ЕГРН	Для размещения объектов жилищно-коммунального хозяйства
37	11:05:0103002:948	Республика Коми, г. Сыктывкар, ул. Магистральная, 29	3819		Сохраняемый в границах ЕГРН	Для среднеэтажной застройки
38	11:05:0103002:45	Респ. Коми, г. Сыктывкар, ул. Магистральная, 31	476		Сохраняемый в границах ЕГРН	Для размещения объектов дошкольного, начального, общего и среднего (полного) общего

Инв. № подл.	Взам. инв. №
	Подп. и дата

Изм.	Кол.уч.	Лист	№ док.	Подп.	Дата	08-21-ПМ	Лист
							44

						образования
39	11:05:0103002:951	Республика Коми, г. Сыктывкар, ул. Магистральная, 31	1733		Сохраняемый в границах ЕГРН	Для среднеэтажной застройки
40	11:05:0103002:1214	Республика Коми, г. Сыктывкар, ул. Магистральная, д. 33	933		Сохраняемый в границах ЕГРН	Для обслуживания пятиэтажного многоквартирного жилого дома
41	11:05:0103002:952	Республика Коми, г. Сыктывкар, ул. Магистральная, 35	860		Сохраняемый в границах ЕГРН	Для среднеэтажной застройки
42	11:05:0103002:893	Республика Коми, г. Сыктывкар, ул. Магистральная, 35/1	63		Сохраняемый в границах ЕГРН	Для размещения объектов жилищно-коммунального хозяйства
43	11:05:0103002:950	Республика Коми, г. Сыктывкар, ул. Магистральная, 37	955		Сохраняемый в границах ЕГРН	Для среднеэтажной застройки
44	11:05:0103002:43	Республика Коми, г. Сыктывкар, ул. Магистральная, 37/1	1116		Сохраняемый в границах ЕГРН	Для строительства производственно-художественных мастерских
45	11:05:0103002:1306	Республика Коми, г. Сыктывкар, ул. Магистральная, 39/6	75		Сохраняемый в границах ЕГРН	Для размещения индивидуальных гаражей
46	:1306:3У1	Республика Коми, г. Сыктывкар, ул. Магистральная, 39/6	72		Сохраняемый в границах ЕГРН	Хранение автотранспорта
47	:1306:3У2	Республика Коми, г. Сыктывкар, ул. Магистральная, 39/6	38		Сохраняемый в границах ЕГРН	Хранение автотранспорта
48	:1306:3У3	Республика Коми, г. Сыктывкар, ул. Магистральная, 39/6	36		Сохраняемый в границах ЕГРН	Хранение автотранспорта
49	:1306:3У4	Республика Коми, г. Сыктывкар, ул. Магистральная, 39/6	37		Сохраняемый в границах ЕГРН	Хранение автотранспорта
50	:1306:3У5	Республика Коми, г. Сыктывкар, ул. Магистральная, 39/6	34		Сохраняемый в границах ЕГРН	Хранение автотранспорта
51	:1306:3У6	Республика Коми, г. Сыктывкар, ул. Магистральная, 39/6	54		Сохраняемый в границах ЕГРН	Хранение автотранспорта
52	:1306:3У7	Республика Коми, г. Сыктывкар, ул. Магистральная, 39/6	56		Сохраняемый в границах ЕГРН	Хранение автотранспорта
53	:1306:3У8	Республика Коми, г. Сыктывкар, ул. Магистральная, 39/6	36		Сохраняемый в границах ЕГРН	Хранение автотранспорта
54	:1306:3У9	Республика Коми, г. Сыктывкар, ул. Магистральная, 39/6	39		Сохраняемый в границах ЕГРН	Хранение автотранспорта
55	:1306:3У10	Республика Коми, г. Сыктывкар, ул. Магистральная, 39/6	38		Сохраняемый в границах ЕГРН	Хранение автотранспорта
56	:1306:3У11	Республика Коми, г. Сыктывкар, ул. Магистральная, 39/6	39		Сохраняемый в границах ЕГРН	Хранение автотранспорта
57	11:05:0103002:1219	Республика Коми, г. Сыктывкар, ул.	196		Сохраняемый в границах ЕГРН	Для размещения индивидуальных гаражей

Инв. № подл.	Взам. инв. №
	Подп. и дата

Изм.	Кол.уч.	Лист	№ док.	Подп.	Дата	08-21-ПМ	Лист
							45

		Магистральная, д. 39/7				
58	:1219:3У1	Республика Коми, г. Ськтывкар, ул. Магистральная, д. 39/7	74		Сохраняемый в границах ЕГРН	Хранение автотранспорта
59	:1219:3У2	Республика Коми, г. Ськтывкар, ул. Магистральная, д. 39/7	59		Сохраняемый в границах ЕГРН	Хранение автотранспорта
60	:1219:3У3	Республика Коми, г. Ськтывкар, ул. Магистральная, д. 39/7	52		Сохраняемый в границах ЕГРН	Хранение автотранспорта
61	:1219:3У4	Республика Коми, г. Ськтывкар, ул. Магистральная, д. 39/7	48		Сохраняемый в границах ЕГРН	Хранение автотранспорта
62	:1219:3У5	Республика Коми, г. Ськтывкар, ул. Магистральная, д. 39/7	56		Сохраняемый в границах ЕГРН	Хранение автотранспорта
63	:1219:3У6	Республика Коми, г. Ськтывкар, ул. Магистральная, д. 39/7	47		Сохраняемый в границах ЕГРН	Хранение автотранспорта
64	:1219:3У7	Республика Коми, г. Ськтывкар, ул. Магистральная, д. 39/7	60		Сохраняемый в границах ЕГРН	Хранение автотранспорта
65	:1219:3У8	Республика Коми, г. Ськтывкар, ул. Магистральная, д. 39/7	51		Сохраняемый в границах ЕГРН	Хранение автотранспорта
66	:1219:3У9	Республика Коми, г. Ськтывкар, ул. Магистральная, д. 39/7	47		Сохраняемый в границах ЕГРН	Хранение автотранспорта
67	:1219:3У10	Республика Коми, г. Ськтывкар, ул. Магистральная, д. 39/7	44		Сохраняемый в границах ЕГРН	Хранение автотранспорта
68	:1219:3У11	Республика Коми, г. Ськтывкар, ул. Магистральная, д. 39/7	54		Сохраняемый в границах ЕГРН	Хранение автотранспорта
69	:1219:3У12	Республика Коми, г. Ськтывкар, ул. Магистральная, д. 39/7	48		Сохраняемый в границах ЕГРН	Хранение автотранспорта
70	11:05:0103002:1169	Республика Коми, г. Ськтывкар, ул. Магистральная, 39/9, 39/10, 39/11, 39/12	81		Сохраняемый в границах ЕГРН	Для иных видов использования, характерных для населенных пунктов
71	:1169:3У1	Республика Коми, г. Ськтывкар, ул. Магистральная, 39/9, 39/10, 39/11, 39/12	60		Сохраняемый в границах ЕГРН	Хранение автотранспорта
72	:1169:3У2	Республика Коми, г. Ськтывкар, ул. Магистральная, 39/9, 39/10, 39/11, 39/12	58		Сохраняемый в границах ЕГРН	Хранение автотранспорта
73	:1169:3У3	Республика Коми, г. Ськтывкар, ул.	56		Сохраняемый в границах ЕГРН	Хранение автотранспорта

Инв. № подл.	Подп. и дата	Взам. инв. №

Изм.	Кол.уч.	Лист	№ док.	Подп.	Дата	08-21-ПМ	Лист
							46

		Магистральная, 39/9, 39/10, 39/11, 39/12				
74	:1169:3У4	Республика Коми, г. Сыктывкар, ул. Магистральная, 39/9, 39/10, 39/11, 39/12	52		Сохраняемый в границах ЕГРН	Хранение автотранспорта
75	:1169:3У5	Республика Коми, г. Сыктывкар, ул. Магистральная, 39/9, 39/10, 39/11, 39/12	65		Сохраняемый в границах ЕГРН	Хранение автотранспорта
76	:1169:3У6	Республика Коми, г. Сыктывкар, ул. Магистральная, 39/9, 39/10, 39/11, 39/12	108		Сохраняемый в границах ЕГРН	Хранение автотранспорта
77	:1169:3У7	Республика Коми, г. Сыктывкар, ул. Магистральная, 39/9, 39/10, 39/11, 39/12	41		Сохраняемый в границах ЕГРН	Хранение автотранспорта
78	:1169:3У8	Республика Коми, г. Сыктывкар, ул. Магистральная, 39/9, 39/10, 39/11, 39/12	37		Сохраняемый в границах ЕГРН	Хранение автотранспорта
79	:1169:3У9	Республика Коми, г. Сыктывкар, ул. Магистральная, 39/9, 39/10, 39/11, 39/12	36		Сохраняемый в границах ЕГРН	Хранение автотранспорта
80	:1169:3У10	Республика Коми, г. Сыктывкар, ул. Магистральная, 39/9, 39/10, 39/11, 39/12	36		Сохраняемый в границах ЕГРН	Хранение автотранспорта
81	:1169:3У11	Республика Коми, г. Сыктывкар, ул. Магистральная, 39/9, 39/10, 39/11, 39/12	44		Сохраняемый в границах ЕГРН	Хранение автотранспорта
82	:1169:3У12	Республика Коми, г. Сыктывкар, ул. Магистральная, 39/9, 39/10, 39/11, 39/12	46		Сохраняемый в границах ЕГРН	Хранение автотранспорта
83	:1169:3У13	Республика Коми, г. Сыктывкар, ул. Магистральная, 39/9, 39/10, 39/11, 39/12	45		Сохраняемый в границах ЕГРН	Хранение автотранспорта
84	:1169:3У14	Республика Коми, г. Сыктывкар, ул. Магистральная, 39/9, 39/10, 39/11, 39/12	49		Сохраняемый в границах ЕГРН	Хранение автотранспорта
85	:1169:3У15	Республика Коми, г. Сыктывкар, ул. Магистральная, 39/9, 39/10, 39/11, 39/12	47		Сохраняемый в границах ЕГРН	Хранение автотранспорта
86	:1169:3У16	Республика Коми, г. Сыктывкар, ул. Магистральная, 39/9, 39/10, 39/11, 39/12	58		Сохраняемый в границах ЕГРН	Хранение автотранспорта
87	:1169:3У17	Республика Коми, г. Сыктывкар, ул. Магистральная, 39/9, 39/10, 39/11, 39/12	64		Сохраняемый в границах ЕГРН	Хранение автотранспорта
88	:1169:3У18	Республика Коми, г. Сыктывкар, ул. Магистральная, 39/9, 39/10, 39/11, 39/12	52		Сохраняемый в границах ЕГРН	Хранение автотранспорта

Инв. № подл.	Взам. инв. №
	Подп. и дата

Изм.	Кол.уч.	Лист	№ док.	Подп.	Дата	08-21-ПМ	Лист
							47

89	:1169:3У19	Республика Коми, г. Ськтывкар, ул. Магистральная, 39/9, 39/10, 39/11, 39/12	49		Сохраняемый в границах ЕГРН	Хранение автотранспорта
90	:1169:3У20	Республика Коми, г. Ськтывкар, ул. Магистральная, 39/9, 39/10, 39/11, 39/12	38		Сохраняемый в границах ЕГРН	Хранение автотранспорта
91	:1169:3У21	Республика Коми, г. Ськтывкар, ул. Магистральная, 39/9, 39/10, 39/11, 39/12	40		Сохраняемый в границах ЕГРН	Хранение автотранспорта
92	:1169:3У22	Республика Коми, г. Ськтывкар, ул. Магистральная, 39/9, 39/10, 39/11, 39/12	37		Сохраняемый в границах ЕГРН	Хранение автотранспорта
93	:1169:3У23	Республика Коми, г. Ськтывкар, ул. Магистральная, 39/9, 39/10, 39/11, 39/12	37		Сохраняемый в границах ЕГРН	Хранение автотранспорта
94	:1169:3У24	Республика Коми, г. Ськтывкар, ул. Магистральная, 39/9, 39/10, 39/11, 39/12	37		Сохраняемый в границах ЕГРН	Хранение автотранспорта
95	:1169:3У25	Республика Коми, г. Ськтывкар, ул. Магистральная, 39/9, 39/10, 39/11, 39/12	39		Сохраняемый в границах ЕГРН	Хранение автотранспорта
96	:1169:3У26	Республика Коми, г. Ськтывкар, ул. Магистральная, 39/9, 39/10, 39/11, 39/12	38		Сохраняемый в границах ЕГРН	Хранение автотранспорта
97	:1169:3У27	Республика Коми, г. Ськтывкар, ул. Магистральная, 39/9, 39/10, 39/11, 39/12	38		Сохраняемый в границах ЕГРН	Хранение автотранспорта
98	:1169:3У28	Республика Коми, г. Ськтывкар, ул. Магистральная, 39/9, 39/10, 39/11, 39/12	41		Сохраняемый в границах ЕГРН	Хранение автотранспорта
99	:1169:3У29	Республика Коми, г. Ськтывкар, ул. Магистральная, 39/9, 39/10, 39/11, 39/12	101		Сохраняемый в границах ЕГРН	Хранение автотранспорта
100	:1169:3У30	Республика Коми, г. Ськтывкар, ул. Магистральная, 39/9, 39/10, 39/11, 39/12	93		Сохраняемый в границах ЕГРН	Хранение автотранспорта
101	:1169:3У31	Республика Коми, г. Ськтывкар, ул. Магистральная, 39/9, 39/10, 39/11, 39/12	41		Сохраняемый в границах ЕГРН	Хранение автотранспорта
102	:1169:3У32	Республика Коми, г. Ськтывкар, ул. Магистральная, 39/9, 39/10, 39/11, 39/12	37		Сохраняемый в границах ЕГРН	Хранение автотранспорта
103	:1169:3У33	Республика Коми, г. Ськтывкар, ул. Магистральная, 39/9, 39/10, 39/11, 39/12	36		Сохраняемый в границах ЕГРН	Хранение автотранспорта
104	:1169:3У34	Республика Коми, г. Ськтывкар, ул.	41		Сохраняемый в границах ЕГРН	Хранение автотранспорта

Инв. № подл.	Взам. инв. №
	Подп. и дата

Изм.	Кол.уч.	Лист	№ док.	Подп.	Дата	08-21-ПМ	Лист
							48

		Магистральная, 39/9, 39/10, 39/11, 39/12				
105	:1169:3У35	Республика Коми, г. Сыктывкар, ул. Магистральная, 39/9, 39/10, 39/11, 39/12	38		Сохраняемый в границах ЕГРН	Хранение автотранспорта
106	:1169:3У36	Республика Коми, г. Сыктывкар, ул. Магистральная, 39/9, 39/10, 39/11, 39/12	37		Сохраняемый в границах ЕГРН	Хранение автотранспорта
107	:1169:3У37	Республика Коми, г. Сыктывкар, ул. Магистральная, 39/9, 39/10, 39/11, 39/12	38		Сохраняемый в границах ЕГРН	Хранение автотранспорта
108	:1169:3У38	Республика Коми, г. Сыктывкар, ул. Магистральная, 39/9, 39/10, 39/11, 39/12	40		Сохраняемый в границах ЕГРН	Хранение автотранспорта
109	:1169:3У39	Республика Коми, г. Сыктывкар, ул. Магистральная, 39/9, 39/10, 39/11, 39/12	33		Сохраняемый в границах ЕГРН	Хранение автотранспорта
110	:1169:3У40	Республика Коми, г. Сыктывкар, ул. Магистральная, 39/9, 39/10, 39/11, 39/12	42		Сохраняемый в границах ЕГРН	Хранение автотранспорта
111	:1169:3У41	Республика Коми, г. Сыктывкар, ул. Магистральная, 39/9, 39/10, 39/11, 39/12	63		Сохраняемый в границах ЕГРН	Хранение автотранспорта
112	:1169:3У42	Республика Коми, г. Сыктывкар, ул. Магистральная, 39/9, 39/10, 39/11, 39/12	63		Сохраняемый в границах ЕГРН	Хранение автотранспорта
113	:1169:3У43	Республика Коми, г. Сыктывкар, ул. Магистральная, 39/9, 39/10, 39/11, 39/12	44		Сохраняемый в границах ЕГРН	Хранение автотранспорта
114	:1169:3У44	Республика Коми, г. Сыктывкар, ул. Магистральная, 39/9, 39/10, 39/11, 39/12	38		Сохраняемый в границах ЕГРН	Хранение автотранспорта
115	:1169:3У45	Республика Коми, г. Сыктывкар, ул. Магистральная, 39/9, 39/10, 39/11, 39/12	38		Сохраняемый в границах ЕГРН	Хранение автотранспорта
116	:1169:3У46	Республика Коми, г. Сыктывкар, ул. Магистральная, 39/9, 39/10, 39/11, 39/12	46		Сохраняемый в границах ЕГРН	Хранение автотранспорта
117	:1169:3У47	Республика Коми, г. Сыктывкар, ул. Магистральная, 39/9, 39/10, 39/11, 39/12	36		Сохраняемый в границах ЕГРН	Хранение автотранспорта
118	:1169:3У48	Республика Коми, г. Сыктывкар, ул. Магистральная, 39/9, 39/10, 39/11, 39/12	37		Сохраняемый в границах ЕГРН	Хранение автотранспорта
119	:1169:3У49	Республика Коми, г. Сыктывкар, ул. Магистральная, 39/9, 39/10, 39/11, 39/12	44		Сохраняемый в границах ЕГРН	Хранение автотранспорта

Инв. № подл.	Взам. инв. №
	Подп. и дата

Изм.	Кол.уч.	Лист	№ док.	Подп.	Дата	08-21-ПМ	Лист
							49

		Магистральная, 39/9, 39/10, 39/11, 39/12				
136	:1169:3У66	Республика Коми, г. Сыктывкар, ул. Магистральная, 39/9, 39/10, 39/11, 39/12	88		Сохраняемый в границах ЕГРН	Хранение автотранспорта
137	:1169:3У67	Республика Коми, г. Сыктывкар, ул. Магистральная, 39/9, 39/10, 39/11, 39/12	60		Сохраняемый в границах ЕГРН	Хранение автотранспорта
138	:1169:3У68	Республика Коми, г. Сыктывкар, ул. Магистральная, 39/9, 39/10, 39/11, 39/12	61		Сохраняемый в границах ЕГРН	Хранение автотранспорта
139	:1169:3У69	Республика Коми, г. Сыктывкар, ул. Магистральная, 39/9, 39/10, 39/11, 39/12	58		Сохраняемый в границах ЕГРН	Хранение автотранспорта
140	:1169:3У70	Республика Коми, г. Сыктывкар, ул. Магистральная, 39/9, 39/10, 39/11, 39/12	49		Сохраняемый в границах ЕГРН	Хранение автотранспорта
141	:1169:3У71	Республика Коми, г. Сыктывкар, ул. Магистральная, 39/9, 39/10, 39/11, 39/12	63		Сохраняемый в границах ЕГРН	Хранение автотранспорта
142	:1169:3У72	Республика Коми, г. Сыктывкар, ул. Магистральная, 39/9, 39/10, 39/11, 39/12	53		Сохраняемый в границах ЕГРН	Хранение автотранспорта
143	:1169:3У73	Республика Коми, г. Сыктывкар, ул. Магистральная, 39/9, 39/10, 39/11, 39/12	53		Сохраняемый в границах ЕГРН	Хранение автотранспорта
144	:1169:3У74	Республика Коми, г. Сыктывкар, ул. Магистральная, 39/9, 39/10, 39/11, 39/12	59		Сохраняемый в границах ЕГРН	Хранение автотранспорта
145	:1169:3У75	Республика Коми, г. Сыктывкар, ул. Магистральная, 39/9, 39/10, 39/11, 39/12	61		Сохраняемый в границах ЕГРН	Хранение автотранспорта
146	:1169:3У76	Республика Коми, г. Сыктывкар, ул. Магистральная, 39/9, 39/10, 39/11, 39/12	62		Сохраняемый в границах ЕГРН	Хранение автотранспорта
147	:1169:3У77	Республика Коми, г. Сыктывкар, ул. Магистральная, 39/9, 39/10, 39/11, 39/12	129		Сохраняемый в границах ЕГРН	Хранение автотранспорта
148	11:05:0103002:37	Респ. Коми, г. Сыктывкар, ул. Магистральная, 41/1	155		Сохраняемый в границах ЕГРН	Для обслуживания канализационно- насосной станции
149	11:05:0103002:42	Респ. Коми, г. Сыктывкар, ул. Магистральная, дом 41/2	36		Сохраняемый в границах ЕГРН	Для размещения объектов энергетики
150	11:05:0103002:11	Республика Коми, г. Сыктывкар, ул. Магистральная, дом 41-а	705		Сохраняемый в границах ЕГРН	Для объектов общественно- делового значения
151	11:05:0103002:103	Респ. Коми, г.	1282		Сохраняемый в	Для размещения

Индв. № подл.	Взам. инв. №
	Подп. и дата

Изм.	Кол.уч.	Лист	№ док.	Подп.	Дата	08-21-ПМ	Лист
							51

		Сыктывкар, ул. Магистральная			границах ЕГРН	объектов дошкольного, начального, общего и среднего (полного) общего образования
152	11:05:0103002:1197	Республика Коми, г. Сыктывкар, ул. Новый поселок, д. 11	1319		Сохраняемый в границах ЕГРН	Для обслуживания одноэтажного четырехквартирного жилого дома
153	11:05:0103002:75	Российская Федерация, Республика Коми, городской округ Сыктывкар, г. Сыктывкар, пр-кт. Октябрьский, 399	1216		Сохраняемый в границах ЕГРН	Для индивидуальной жилой застройки
154	11:05:0103002:59	Российская Федерация, Республика Коми, городской округ Сыктывкар, г. Сыктывкар, пр-кт. Октябрьский, 401	1216		Сохраняемый в границах ЕГРН	Для индивидуальной жилой застройки
155	11:05:0103002:92	Респ. Коми, г. Сыктывкар, пр-кт Октябрьский, дом 403	1997		Сохраняемый в границах ЕГРН	Для объектов общественно-делового значения
156	11:05:0103002:886	Российская Федерация, Республика Коми, городской округ Сыктывкар, г. Сыктывкар, пр-кт. Октябрьский, 403/1	629		Сохраняемый в границах ЕГРН	Для иных видов использования, характерных для населенных пунктов
157	11:05:0103002:1475	Российская Федерация, Республика Коми, городской округ Сыктывкар, г. Сыктывкар, Октябрьский проспект, 403/2	554		Сохраняемый в границах ЕГРН	Для размещения и эксплуатации объектов автомобильного транспорта и объектов дорожного хозяйства
158	11:05:0103002:1476	Российская Федерация, Республика Коми, городской округ Сыктывкар, г. Сыктывкар, Октябрьский проспект, 405	1924		Сохраняемый в границах ЕГРН	Для размещения и эксплуатации объектов автомобильного транспорта и объектов дорожного хозяйства
159	11:05:0103002:1477	Российская Федерация, Республика Коми, городской округ Сыктывкар, г. Сыктывкар, Октябрьский проспект, 407	8605		Сохраняемый в границах ЕГРН	Для иных видов использования, характерных для населенных пунктов
160	11:05:0103002:887	Республика Коми, г. Сыктывкар, Октябрьский проспект	11083		Сохраняемый в границах ЕГРН	Для иных видов использования, характерных для населенных пунктов

Инв. № подл.	Подп. и дата	Взам. инв. №

Изм.	Кол.уч.	Лист	№ док.	Подп.	Дата	08-21-ПМ	Лист
							52

161	11:05:0103002:64	Республика Коми, г. Сыктывкар, ул. Рабочая, 1	336		Сохраняемый в границах ЕГРН	Для размещения объектов торговли
162	11:05:0103002:65	Респ. Коми, г. Сыктывкар, ул. Рабочая, дом 1	208		Сохраняемый в границах ЕГРН	Для размещения объектов торговли
163	11:05:0103002:74	Респ. Коми, г. Сыктывкар, ул. Рабочая, 2	713		Сохраняемый в границах ЕГРН	Для индивидуальной жилой застройки
164	11:05:0103002:95	Республика Коми, г. Сыктывкар, Нижний Чов, ул. Рабочая, 2/1	518		Сохраняемый в границах ЕГРН	Для индивидуальной жилой застройки
165	11:05:0103002:1204	Республика Коми, г. Сыктывкар, ул. Рабочая, 3	1879		Сохраняемый в границах ЕГРН	Для индивидуальной жилой застройки
166	11:05:0103002:881	Республика Коми, г. Сыктывкар, ул. Рабочая, 4	738		Сохраняемый в границах ЕГРН	Для индивидуальной жилой застройки
167	11:05:0103002:1346	Российская Федерация, Республика Коми, г. Сыктывкар, ул. Рабочая, д. 5	924		Сохраняемый в границах ЕГРН	Для индивидуальной жилой застройки
168	11:05:0103002:882	Республика Коми, г. Сыктывкар, ул. Рабочая, 6	819		Сохраняемый в границах ЕГРН	Для индивидуальной жилой застройки
169	11:05:0103002:67	Респ. Коми, г. Сыктывкар, пгт. Нижний Чов, ул. Рабочая, дом 7	1003		Сохраняемый в границах ЕГРН	Для индивидуальной жилой застройки
170	11:05:0103002:53	Респ. Коми, г. Сыктывкар, ул. Рабочая, дом 9	1212		Сохраняемый в границах ЕГРН	Для индивидуальной жилой застройки
171	11:05:0103002:50	Респ. Коми, г. Сыктывкар, ул. Рабочая, дом 10	822		Сохраняемый в границах ЕГРН	Для индивидуальной жилой застройки
172	11:05:0103002:1461	Российская Федерация, Республика Коми, городской округ Сыктывкар, г. Сыктывкар, ул. Рабочая, 11	1090		Сохраняемый в границах ЕГРН	Для индивидуальной жилой застройки
173	11:05:0103002:87	Респ. Коми, г. Сыктывкар, ул. Рабочая	636		Сохраняемый в границах ЕГРН	Для индивидуальной жилой застройки
174	11:05:0103002:94	Респ. Коми, г. Сыктывкар, ул. Рабочая, дом 13	881		Сохраняемый в границах ЕГРН	Для индивидуальной жилой застройки
175	11:05:0103002:72	Респ. Коми, г. Сыктывкар, ул. Рабочая, дом 14	669		Сохраняемый в границах ЕГРН	Для индивидуальной жилой застройки
176	11:05:0103002:1227	Республика Коми, г. Сыктывкар, ул. Рабочая, д. 15	526		Сохраняемый в границах ЕГРН	Для индивидуальной жилой застройки
177	11:05:0103002:78	Респ. Коми, г. Сыктывкар, ул. Рабочая, 16	982	1115	Перераспределение	Для индивидуальной жилой застройки
178	11:05:0103002:883	Республика Коми, г. Сыктывкар, ул. Рабочая, 17	1317		Сохраняемый в границах ЕГРН	Для индивидуальной жилой застройки
179	11:05:0103002:1467	Российская	1401		Сохраняемый в	Для

Индв. № подл.	Взам. инв. №
	Подп. и дата

Изм.	Кол.уч.	Лист	№ док.	Подп.	Дата	08-21-ПМ	Лист
							53

		Федерация, Республика Коми, городской округ Сыктывкар, г. Сыктывкар, ул. Рабочая, 18			границах ЕГРН	индивидуальной жилой застройки
180	11:05:0103002:69	Российская Федерация, Республика Коми, городской округ Сыктывкар, г. Сыктывкар, ул. Рабочая, 19	1115		Сохраняемый в границах ЕГРН	Для индивидуальной жилой застройки
181	11:05:0103002:84	Республика Коми, г. Сыктывкар, ул. Рабочая, дом 20	725		Сохраняемый в границах ЕГРН	Для индивидуальной жилой застройки
182	11:05:0103002:60	Респ. Коми, г. Сыктывкар, ул. Рабочая, 21	1060		Сохраняемый в границах ЕГРН	Для индивидуальной жилой застройки
183	11:05:0103002:97	Республика Коми, г. Сыктывкар, ул. Рабочая, 23	600		Сохраняемый в границах ЕГРН	Для индивидуальной жилой застройки
184	11:05:0103002:880	Республика Коми, г. Сыктывкар, ул. Рабочая, 23	400		Сохраняемый в границах ЕГРН	Для индивидуальной жилой застройки
185	11:05:0103002:2	Респ. Коми, г. Сыктывкар, ул. Рабочая, дом 24	883		Сохраняемый в границах ЕГРН	Для индивидуальной жилой застройки
186	11:05:0103002:1231	Республика Коми, г. Сыктывкар, ул. Рабочая, д. 25а	1066	1146	Перераспреде ление	Для индивидуальной жилой застройки
187	11:05:0103002:82	Респ. Коми, г. Сыктывкар, ул. Рабочая	141		Сохраняемый в границах ЕГРН	Для размещения объектов торговли
188	11:05:0103002:1228	Республика Коми, г. Сыктывкар, ул. Рабочая	522		Сохраняемый в границах ЕГРН	Для индивидуальной жилой застройки
189	11:05:0103002:1229	Республика Коми, г. Сыктывкар, ул. Рабочая	506		Сохраняемый в границах ЕГРН	Для индивидуальной жилой застройки
190	11:05:0103002:1480	Российская Федерация, Республика Коми, городской округ Сыктывкар, г. Сыктывкар, ул. Рабочая	648		Сохраняемый в границах ЕГРН	Для индивидуальной жилой застройки
191	11:05:0103002:1481	Российская Федерация, Республика Коми, городской округ Сыктывкар, г. Сыктывкар, ул. Рабочая	654		Сохраняемый в границах ЕГРН	Для индивидуальной жилой застройки
192	11:05:0103002:108	Респ. Коми, г. Сыктывкар, пер. Рабочий, дом 2	1682		Сохраняемый в границах ЕГРН	Для многоэтажной застройки
193	11:05:0103002:48	Респ. Коми, г. Сыктывкар, пер. Рабочий, 4/1	54		Сохраняемый в границах ЕГРН	Для обслуживания здания водобудки
194	11:05:0103002:17	Респ. Коми, г. Сыктывкар, пер.	1231		Сохраняемый в границах ЕГРН	Для размещения объектов торговли

Индв. № подл.	Взам. инв. №
	Подп. и дата

Изм.	Кол.уч.	Лист	№ док.	Подп.	Дата	08-21-ПМ	Лист
							54

		Рабочий, дом ба				
195	11:05:0103002:110	Респ. Коми, г. Сыктывкар, пер. Рабочий, дом 10	2415		Сохраняемый в границах ЕГРН	Для многоэтажной застройки
196	11:05:0103002:106	Респ. Коми, г. Сыктывкар, пер. Рабочий, дом 14а	4022		Сохраняемый в границах ЕГРН	Для многоэтажной застройки
197	11:05:0103002:105	Респ. Коми, г. Сыктывкар, пер. Рабочий, дом 16а	3581		Сохраняемый в границах ЕГРН	Для многоэтажной застройки
198	11:05:0103002:104	Респ. Коми, г. Сыктывкар, пер. Рабочий, дом 22а	4113		Сохраняемый в границах ЕГРН	Для многоэтажной застройки
199	11:05:0103002:41	Респ. Коми, г. Сыктывкар, пер. Рабочий, 23	600		Сохраняемый в границах ЕГРН	Для размещения объектов дошкольного, начального, общего и среднего (полного) общего образования
200	11:05:0103002:897	Республика Коми, г. Сыктывкар, Рабочий переулок, 23	2010		Сохраняемый в границах ЕГРН	Для размещения зданий, строений, сооружений, используемых для производства, хранения и первичной переработки сельскохозяйственной продукции
201	11:05:0103002:954	Республика Коми, г. Сыктывкар, ул. Урожайная, 2	1815		Сохраняемый в границах ЕГРН	Для индивидуальной жилой застройки
202	11:05:0103002:54	Республика Коми, г. Сыктывкар, ул. Урожайная, дом 2/1	1302		Сохраняемый в границах ЕГРН	Для индивидуальной жилой застройки
203	11:05:0103002:1286	Республика Коми, г. Сыктывкар, ул. Урожайная, 4	955		Сохраняемый в границах ЕГРН	Для индивидуальной жилой застройки
204	11:05:0103002:76	Респ. Коми, г. Сыктывкар, ул. Урожайная, дом 4а	1000	1361	Перераспределение	Для индивидуальной жилой застройки
205	11:05:0103002:1462	Республика Коми, г. Сыктывкар, ул. Урожайная, д. 5	1000	1525	Перераспределение	Для индивидуальной жилой застройки
206	11:05:0103002:1465	Российская Федерация, Республика Коми, городской округ Сыктывкар, г. Сыктывкар, ул. Урожайная, 6	1350		Сохраняемый в границах ЕГРН	Для индивидуальной жилой застройки
207	11:05:0103002:1317	Республика Коми, г. Сыктывкар, ул. Урожайная, д. 7	1257		Сохраняемый в границах ЕГРН	Для индивидуальной жилой застройки
208	11:05:0103002:1338	Республика Коми, г. Сыктывкар, ул. Урожайная, д. 8	1000	1484	Перераспределение	Для индивидуальной жилой застройки
209	11:05:0103002:61	Респ. Коми, г. Сыктывкар, ул. Урожайная, дом 9	1708	2575	Перераспределение	Для индивидуальной жилой застройки
210	11:05:0103002:27	Респ. Коми, г.	1399	1701	Перераспределе	Для

Инв. № подл.	Взам. инв. №
	Подп. и дата

Изм.	Кол.уч.	Лист	№ док.	Подп.	Дата	08-21-ПМ	Лист
							55

		Сыктывкар, ул. Урожайная, дом 11			ние	индивидуальной жилой застройки
211	11:05:0103002:7	Респ. Коми, г. Сыктывкар, ул. Урожайная, дом 12/1	533	543	Перераспределе ние	Для индивидуальной жилой застройки
212	11:05:0103002:40	Респ. Коми, г. Сыктывкар, ул. Урожайная, дом 13	1363		Сохраняемый в границах ЕГРН	Для индивидуальной жилой застройки
213	11:05:0103002:8	Респ. Коми, г. Сыктывкар, ул. Урожайная, дом 14	803		Сохраняемый в границах ЕГРН	Для индивидуальной жилой застройки
214	11:05:0103002:19	Респ. Коми, г. Сыктывкар, ул. Урожайная, дом 14	981		Сохраняемый в границах ЕГРН	Для индивидуальной жилой застройки
215	11:05:0103002:47	Респ. Коми, г. Сыктывкар, ул. Урожайная, 15	1493	1506	Перераспределе ние	Для индивидуальной жилой застройки
216	11:05:0103002:68	Респ. Коми, г. Сыктывкар, ул. Урожайная, дом 16	1048		Сохраняемый в границах ЕГРН	Для индивидуальной жилой застройки
217	11:05:0103002:1316	Республика Коми, г. Сыктывкар, ул. Урожайная, д. 17	1243		Сохраняемый в границах ЕГРН	Для индивидуальной жилой застройки
218	11:05:0103002:86	Респ. Коми, г. Сыктывкар, ул. Урожайная, 17а	1745		Сохраняемый в границах ЕГРН	Для объектов общественно-делового значения
219	11:05:0103002:26	Российская Федерация, Республика Коми, городской округ Сыктывкар, г. Сыктывкар, ул. Урожайная, 18	1500		Сохраняемый в границах ЕГРН	Для индивидуальной жилой застройки
220	11:05:0103002:928	Российская Федерация, Республика Коми, г. Сыктывкар, ул. Урожайная, стр. 19	2151		Сохраняемый в границах ЕГРН	Для размещения объектов торговли
221	11:05:0103002:35	Российская Федерация, Республика Коми, г. Сыктывкар, ул. Урожайная, стр. 19/1	200		Сохраняемый в границах ЕГРН	Для общего пользования (уличная сеть)
222	11:05:0103002:987	Республика Коми, г. Сыктывкар, ул. Урожайная, 20	821	853	Перераспределе ние	Для индивидуальной жилой застройки
223	11:05:0103002:986	Российская Федерация, Республика Коми, г. Сыктывкар, ул. Урожайная, д. 20/1	636		Сохраняемый в границах ЕГРН	Для индивидуальной жилой застройки
224	11:05:0103002:4	Респ. Коми, г. Сыктывкар, ул. Урожайная, дом 21	1439		Сохраняемый в границах ЕГРН	Для индивидуальной жилой застройки
225	11:05:0103002:1307	Республика Коми, г. Сыктывкар, ул. Урожайная, д. 23	1326		Сохраняемый в границах ЕГРН	Для индивидуальной жилой застройки
226	11:05:0103002:1473	Российская Федерация, Республика Коми, городской округ Сыктывкар, г.	759	1012	Перераспределе ние	Для индивидуальной жилой застройки

Инв. № подл.	Взам. инв. №
	Подп. и дата

Изм.	Кол.уч.	Лист	№ док.	Подп.	Дата	08-21-ПМ	Лист
							56

		Сыктывкар, ул. Урожайная, 24				
227	11:05:0103002:3	Респ. Коми, г. Сыктывкар, ул. Урожайная, дом 25	1000	1425	Перераспределе ние	Для индивидуальной жилой застройки
228	11:05:0103002:100	Респ. Коми, г. Сыктывкар, ул. Урожайная, дом 27	1185		Сохраняемый в границах ЕГРН	Для индивидуальной жилой застройки
229	11:05:0103002:81	Респ. Коми, г. Сыктывкар, ул. Урожайная, дом 29	998		Сохраняемый в границах ЕГРН	Для индивидуальной жилой застройки
230	11:05:0103002:1348	Российская Федерация, Республика Коми, г. Сыктывкар, ул. Урожайная, 30	1120		Сохраняемый в границах ЕГРН	Для индивидуальной жилой застройки
231	11:05:0103002:99	Респ. Коми, г. Сыктывкар, ул. Урожайная, дом 31	1001		Сохраняемый в границах ЕГРН	Для индивидуальной жилой застройки
232	11:05:0103002:79	Респ. Коми, г. Сыктывкар, ул. Урожайная, дом 33	929		Сохраняемый в границах ЕГРН	Для индивидуальной жилой застройки
233	11:05:0103002:85	Республика Коми, г. Сыктывкар, ул. Урожайная, 35	997		Сохраняемый в границах ЕГРН	Для индивидуальной жилой застройки
234	11:05:0103002:80	Респ. Коми, г. Сыктывкар, ул. Урожайная, дом 37	960	1142	Перераспределе ние	Для индивидуальной жилой застройки
235	11:05:0103002:14	Республика Коми, г. Сыктывкар, ул. Урожайная, 38	883	1306	Перераспределе ние	Для индивидуальной жилой застройки
236	11:05:0103002:941	Республика Коми, г. Сыктывкар, ул. Урожайная, 39	1028		Сохраняемый в границах ЕГРН	Для индивидуальной жилой застройки
237	11:05:0103002:1469	Российская Федерация, Республика Коми, городской округ Сыктывкар, г. Сыктывкар, ул. Урожайная, 39	1571		Сохраняемый в границах ЕГРН	Для индивидуальной жилой застройки
238	11:05:0103002:1466	Российская Федерация, Республика Коми, городской округ Сыктывкар, г. Сыктывкар, ул. Урожайная, 41	1134		Сохраняемый в границах ЕГРН	Для индивидуальной жилой застройки
239	11:05:0103002:957	Республика Коми, г. Сыктывкар, ул. Урожайная, 43	1177		Сохраняемый в границах ЕГРН	Для индивидуальной жилой застройки
240	11:05:0103002:15	Респ. Коми, г. Сыктывкар, ул. Урожайная, дом 45	1333		Сохраняемый в границах ЕГРН	Для индивидуальной жилой застройки
241	11:05:0103002:953	Республика Коми, г. Сыктывкар, ул. Урожайная, 45	75		Сохраняемый в границах ЕГРН	Для индивидуальной жилой застройки
242	11:05:0103002:1124	Республика Коми, г. Сыктывкар, ул. Урожайная, 45	20		Сохраняемый в границах ЕГРН	Для индивидуальной жилой застройки
243	11:05:0103002:71	Респ. Коми, г. Сыктывкар, ул.	1166		Сохраняемый в границах ЕГРН	Для индивидуальной

Индв. № подл.	Взам. инв. №
	Подп. и дата

Изм.	Кол.уч.	Лист	№ док.	Подп.	Дата	08-21-ПМ	Лист
							57

		Урожайная, дом 47				жилой застройки
244	11:05:0103002:985	Республика Коми, г. Сыктывкар, ул. Урожайная	678	765	Перераспределе ние	Для индивидуальной жилой застройки
245	11:05:0103002:1226	Республика Коми, г. Сыктывкар, ул. Урожайная	441		Сохраняемый в границах ЕГРН	Для индивидуальной жилой застройки
246	11:05:0103002:32 (в составе ЕЗП 11:05:0000000:27)	Респ. Коми, г. Сыктывкар, м. Човью	10921		Сохраняемый в границах ЕГРН	Для размещения и эксплуатации объектов железнодорожного транспорта
247	11:05:0103002:33 (в составе ЕЗП 11:05:0000000:29)	Респ. Коми, г. Сыктывкар, в центральной части кадастрового квартала	27134		Сохраняемый в границах ЕГРН	Для размещения и эксплуатации объектов железнодорожного транспорта
248	11:05:0103002:36 (в составе ЕЗП 11:05:0000000:77)	Респ. Коми, г. Сыктывкар, участок расположен в юго-восточной части кадастрового квартала	211552		Сохраняемый в границах ЕГРН	Для сельскохозяйственного производства
249	11:05:0103002:1334	Республика Коми, г. Сыктывкар	1430		Сохраняемый в границах ЕГРН	Для размещения объектов жилищно-коммунального хозяйства
250	11:05:0103002:1335	Республика Коми, г. Сыктывкар	1866		Сохраняемый в границах ЕГРН	Для размещения коммунальных, складских объектов
251	11:05:0000000:83	Респ. Коми, г. Сыктывкар, земельный участок расположен в центральной части условного кадастрового квартала	59513		Сохраняемый в границах ЕГРН	Для обслуживания автомобильной дороги "Сыктывкар-Ухта"
252	11:05:0103002:10	Республика Коми, г. Сыктывкар, мкр. Нижний Чов	300		Сохраняемый в границах ЕГРН	Для строительства объекта "Насосная станция подкачки воды"
253	11:05:0000000:102	Респ. Коми, г. Сыктывкар, земельный участок расположен в центральной части условного кадастрового квартала	10503		Сохраняемый в границах ЕГРН	Для размещения и эксплуатации объектов автомобильного транспорта и объектов дорожного хозяйства
255	:ЗУ1	Республика Коми, г. Сыктывкар, ул. Магистральная	885		Сохраняемый в границах ЕГРН	Улично-дорожная сеть
256	:ЗУ2	Республика Коми, г. Сыктывкар, ул. Магистральная, д. 23	2170		Сохраняемый в границах ЕГРН	Для среднеэтажной застройки
257	:ЗУ3	Республика Коми, г. Сыктывкар, ул. Магистральная	101		Сохраняемый в границах ЕГРН	Хранение автотранспорта
258	:ЗУ4	Республика Коми, г. Сыктывкар, ул. Магистральная	94		Сохраняемый в границах ЕГРН	Хранение автотранспорта

Индв. № подл.	Взам. инв. №
	Подп. и дата

Изм.	Кол.уч.	Лист	№ док.	Подп.	Дата	08-21-ПМ	Лист
							58

259	:3У5	Республика Коми, г. Сыктывкар, ул. Магистральная	48		Сохраняемый в границах ЕГРН	Хранение автотранспорта
260	:3У6	Республика Коми, г. Сыктывкар, ул. Магистральная	49		Сохраняемый в границах ЕГРН	Хранение автотранспорта
261	:3У7	Республика Коми, г. Сыктывкар, ул. Новый поселок	1046		Сохраняемый в границах ЕГРН	Малоэтажная многоквартирная жилая застройка
262	:3У9	Республика Коми, г. Сыктывкар, ул. Новый поселок	400		Сохраняемый в границах ЕГРН	Для индивидуального жилищного строительства
263	:3У10	Республика Коми, г. Сыктывкар, Октябрьский пр-кт	746		Сохраняемый в границах ЕГРН	Благоустройство территории
264	:3У11	Республика Коми, г. Сыктывкар, ул. Рабочая	16		Сохраняемый в границах ЕГРН	Коммунальное обслуживание
265	:3У12	Республика Коми, г. Сыктывкар, ул. Рабочая, д. 22	923		Сохраняемый в границах ЕГРН	Для индивидуального жилищного строительства
266	:3У13	Республика Коми, г. Сыктывкар, ул. Новый поселок, д. 1а	1721		Сохраняемый в границах ЕГРН	Малоэтажная многоквартирная жилая застройка
267	:3У14	Республика Коми, г. Сыктывкар, пер. Рабочий, д. 8	1685		Сохраняемый в границах ЕГРН	Малоэтажная многоквартирная жилая застройка
268	:3У15	Республика Коми, г. Сыктывкар, пер. Рабочий, д. 24	6747		Сохраняемый в границах ЕГРН	Малоэтажная многоквартирная жилая застройка
269	:3У16	Республика Коми, г. Сыктывкар, пер. Рабочий, д. 8/1	2271		Сохраняемый в границах ЕГРН	Бытовое обслуживание
270	:3У17	Республика Коми, г. Сыктывкар, пер. Рабочий, д. 18а	3978		Сохраняемый в границах ЕГРН	Малоэтажная многоквартирная жилая застройка
271	:3У18	Республика Коми, г. Сыктывкар, пер. Рабочий, д. 14	4407		Сохраняемый в границах ЕГРН	Малоэтажная многоквартирная жилая застройка
272	:3У19	Республика Коми, г. Сыктывкар, пер. Рабочий, д. 16	3981		Сохраняемый в границах ЕГРН	Малоэтажная многоквартирная жилая застройка
273	:3У20	Республика Коми, г. Сыктывкар, пер. Рабочий, д. 12	1726		Сохраняемый в границах ЕГРН	Малоэтажная многоквартирная жилая застройка
274	:3У21	Республика Коми, г. Сыктывкар, пер. Рабочий, д. 13	1375		Сохраняемый в границах ЕГРН	Малоэтажная многоквартирная жилая застройка
275	:3У22	Республика Коми, г. Сыктывкар, пер. Рабочий, д. 16б	1369		Сохраняемый в границах ЕГРН	Малоэтажная многоквартирная жилая застройка
276	:3У23	Республика Коми, г. Сыктывкар, пер. Рабочий, д. 4	1214		Сохраняемый в границах ЕГРН	Малоэтажная многоквартирная жилая застройка
277	:3У24	Республика Коми, г. Сыктывкар, пер. Рабочий, д. 6	1329		Сохраняемый в границах ЕГРН	Малоэтажная многоквартирная жилая застройка
278	:3У25	Республика Коми, г. Сыктывкар, пер. Рабочий	712		Сохраняемый в границах ЕГРН	Улично-дорожная сеть

Инв. № подл.	Взам. инв. №
	Подп. и дата

Изм.	Кол.уч.	Лист	№ док.	Подп.	Дата	08-21-ПМ	Лист
							59

279	:3У26	Республика Коми, г. Сыктывкар, пер. Рабочий	3148		Сохраняемый в границах ЕГРН	Улично-дорожная сеть
280	:3У28	Республика Коми, г. Сыктывкар, пер. Рабочий	635		Сохраняемый в границах ЕГРН	Улично-дорожная сеть
281	:3У30	Республика Коми, г. Сыктывкар, ул. Новый поселок, д. 8	807		Сохраняемый в границах ЕГРН	Малоэтажная многоквартирная жилая застройка
282	:3У31	Республика Коми, г. Сыктывкар, ул. Новый поселок, д. 7	817		Сохраняемый в границах ЕГРН	Малоэтажная многоквартирная жилая застройка
283	:3У32	Республика Коми, г. Сыктывкар, ул. Новый поселок, д. 6	1382		Сохраняемый в границах ЕГРН	Малоэтажная многоквартирная жилая застройка
284	:3У33	Республика Коми, г. Сыктывкар, ул. Новый поселок, д. 5	1472		Сохраняемый в границах ЕГРН	Малоэтажная многоквартирная жилая застройка
285	:3У34	Республика Коми, г. Сыктывкар, ул. Новый поселок, д. 4	1382		Сохраняемый в границах ЕГРН	Малоэтажная многоквартирная жилая застройка
286	:3У35	Республика Коми, г. Сыктывкар, ул. Новый поселок, д. 4	1556		Сохраняемый в границах ЕГРН	Малоэтажная многоквартирная жилая застройка
287	:3У36	Республика Коми, г. Сыктывкар, ул. Новый поселок, д. 9	1052		Сохраняемый в границах ЕГРН	Малоэтажная многоквартирная жилая застройка
288	:3У37	Республика Коми, г. Сыктывкар, ул. Новый поселок, д. 10	2004		Сохраняемый в границах ЕГРН	Малоэтажная многоквартирная жилая застройка
289	:3У38	Республика Коми, г. Сыктывкар, ул. Новый поселок, д. 1	833		Сохраняемый в границах ЕГРН	Малоэтажная многоквартирная жилая застройка
290	:3У39	Республика Коми, г. Сыктывкар, ул. Новый поселок, д. 2	1216		Сохраняемый в границах ЕГРН	Малоэтажная многоквартирная жилая застройка
291	:3У40	Республика Коми, г. Сыктывкар, ул. Новый поселок	1445		Сохраняемый в границах ЕГРН	Улично-дорожная сеть
292	:3У41	Республика Коми, г. Сыктывкар, ул. Урожайная, д. 10	1150		Сохраняемый в границах ЕГРН	Для индивидуального жилищного строительства
293	:3У42	Республика Коми, г. Сыктывкар, ул. Урожайная, д. 12	1107		Сохраняемый в границах ЕГРН	Для индивидуального жилищного строительства
294	:3У43	Республика Коми, г. Сыктывкар, ул. Урожайная	564		Сохраняемый в границах ЕГРН	Для индивидуального жилищного строительства
295	:3У45	Республика Коми, г. Сыктывкар, ул. Урожайная	773		Сохраняемый в границах ЕГРН	Для индивидуального жилищного строительства
296	:3У46	Республика Коми, г. Сыктывкар, ул. Урожайная	671		Сохраняемый в границах ЕГРН	Для индивидуального жилищного строительства
297	:3У47	Республика Коми, г. Сыктывкар, ул. Урожайная	1192		Сохраняемый в границах ЕГРН	Для индивидуального жилищного

Инв. № подл.	Взам. инв. №
	Подп. и дата

Изм.	Кол.уч.	Лист	№ док.	Подп.	Дата	08-21-ПМ	Лист
							60

						строительства
298	:3У48	Республика Коми, г. Ськтывкар, ул. Урожайная	616		Сохраняемый в границах ЕГРН	Для индивидуального жилищного строительства
299	:3У49	Республика Коми, г. Ськтывкар, ул. Урожайная	758		Сохраняемый в границах ЕГРН	Для индивидуального жилищного строительства
300	:3У50	Республика Коми, г. Ськтывкар, ул. Урожайная	655		Сохраняемый в границах ЕГРН	Для индивидуального жилищного строительства
301	:3У51	Республика Коми, г. Ськтывкар, ул. Магистральная	8990		Сохраняемый в границах ЕГРН	Коммунальное обслуживание
302	:3У52	Республика Коми, г. Ськтывкар, мкр. Нижний Чов	4143		Сохраняемый в границах ЕГРН	Предоставление коммунальных услуг
303	:3У53	Республика Коми, г. Ськтывкар, мкр. Нижний Чов	3952		Сохраняемый в границах ЕГРН	Благоустройство территории
304	:3У54	Республика Коми, г. Ськтывкар, мкр. Нижний Чов	1309		Сохраняемый в границах ЕГРН	Благоустройство территории
305	:3У55	Республика Коми, г. Ськтывкар, мкр. Нижний Чов	3836		Сохраняемый в границах ЕГРН	Благоустройство территории
306	:3У56	Республика Коми, г. Ськтывкар, Октябрьский пр-кт	5432		Сохраняемый в границах ЕГРН	Улично-дорожная сеть
307	:3У57	Республика Коми, г. Ськтывкар, ул. Урожайная	2153		Сохраняемый в границах ЕГРН	Улично-дорожная сеть
308	:3У58	Республика Коми, г. Ськтывкар, ул. Урожайная	4271		Сохраняемый в границах ЕГРН	Улично-дорожная сеть
309	:3У59	Республика Коми, г. Ськтывкар, ул. Урожайная	416		Сохраняемый в границах ЕГРН	Благоустройство территории
310	:3У60	Республика Коми, г. Ськтывкар, ул. Рабочая	1014		Сохраняемый в границах ЕГРН	Улично-дорожная сеть
311	:3У61	Республика Коми, г. Ськтывкар, ул. Новый поселок	3246		Сохраняемый в границах ЕГРН	Улично-дорожная сеть
312	:3У62	Республика Коми, г. Ськтывкар, ул. Рабочая	1753		Сохраняемый в границах ЕГРН	Улично-дорожная сеть
313	:3У63	Республика Коми, г. Ськтывкар, пер. Рабочий	1746		Сохраняемый в границах ЕГРН	Улично-дорожная сеть
314	:3У64	Республика Коми, г. Ськтывкар, ул. Новый поселок	2222		Сохраняемый в границах ЕГРН	Улично-дорожная сеть
315	:3У65	Республика Коми, г. Ськтывкар, пер. Рабочий	538		Сохраняемый в границах ЕГРН	Улично-дорожная сеть
316	:3У66	Республика Коми, г. Ськтывкар, пер. Рабочий	6027		Сохраняемый в границах ЕГРН	Благоустройство территории
317	:3У67	Республика Коми, г.	5824		Сохраняемый в	Улично-дорожная

Инв. № подл.	Взам. инв. №
	Подп. и дата

Изм.	Кол.уч.	Лист	№ док.	Подп.	Дата	08-21-ПМ	Лист
							61

338	:ЗУ88	Республика Коми, г. Ськтывкар, ул. Магистральная	52		Сохраняемый в границах ЕГРН	Хранение автотранспорта
339	:ЗУ89	Республика Коми, г. Ськтывкар, ул. Магистральная	42		Сохраняемый в границах ЕГРН	Хранение автотранспорта
340	:ЗУ90	Республика Коми, г. Ськтывкар, ул. Магистральная	47		Сохраняемый в границах ЕГРН	Хранение автотранспорта
341	:ЗУ91	Республика Коми, г. Ськтывкар, ул. Магистральная	46		Сохраняемый в границах ЕГРН	Хранение автотранспорта
342	:ЗУ92	Республика Коми, г. Ськтывкар, ул. Магистральная	37		Сохраняемый в границах ЕГРН	Хранение автотранспорта
343	:ЗУ93	Республика Коми, г. Ськтывкар, ул. Магистральная	78		Сохраняемый в границах ЕГРН	Хранение автотранспорта
344	:ЗУ94	Республика Коми, г. Ськтывкар, ул. Магистральная	89		Сохраняемый в границах ЕГРН	Хранение автотранспорта
345	:ЗУ95	Республика Коми, г. Ськтывкар, ул. Магистральная	38		Сохраняемый в границах ЕГРН	Хранение автотранспорта
346	:ЗУ96	Республика Коми, г. Ськтывкар, ул. Магистральная	46		Сохраняемый в границах ЕГРН	Хранение автотранспорта
347	:ЗУ97	Республика Коми, г. Ськтывкар, ул. Магистральная	45		Сохраняемый в границах ЕГРН	Хранение автотранспорта
348	:ЗУ98	Республика Коми, г. Ськтывкар, ул. Магистральная	40		Сохраняемый в границах ЕГРН	Хранение автотранспорта
349	:ЗУ99	Республика Коми, г. Ськтывкар, ул. Магистральная	53		Сохраняемый в границах ЕГРН	Хранение автотранспорта
350	:ЗУ100	Республика Коми, г. Ськтывкар, ул. Магистральная	57		Сохраняемый в границах ЕГРН	Хранение автотранспорта
351	:ЗУ101	Республика Коми, г. Ськтывкар, ул. Магистральная	36		Сохраняемый в границах ЕГРН	Хранение автотранспорта
352	:ЗУ102	Республика Коми, г. Ськтывкар, ул. Магистральная	38		Сохраняемый в границах ЕГРН	Хранение автотранспорта
353	:ЗУ103	Республика Коми, г. Ськтывкар, ул. Магистральная	40		Сохраняемый в границах ЕГРН	Хранение автотранспорта
354	:ЗУ104	Республика Коми, г. Ськтывкар, ул. Магистральная	35		Сохраняемый в границах ЕГРН	Хранение автотранспорта
355	:ЗУ105	Республика Коми, г. Ськтывкар, ул. Магистральная	95		Сохраняемый в границах ЕГРН	Хранение автотранспорта
356	:ЗУ106	Республика Коми, г. Ськтывкар, ул. Магистральная	102		Сохраняемый в границах ЕГРН	Хранение автотранспорта
357	:ЗУ107	Республика Коми, г. Ськтывкар, ул. Магистральная	37		Сохраняемый в границах ЕГРН	Хранение автотранспорта
358	:ЗУ108	Республика Коми, г. Ськтывкар, ул.	43		Сохраняемый в границах ЕГРН	Хранение автотранспорта

Инв. № подл.	Взам. инв. №
	Подп. и дата

Изм.	Кол.уч.	Лист	№ док.	Подп.	Дата
------	---------	------	--------	-------	------

08-21-ПМ

Лист

63

		Магистральная				
359	:ЗУ109	Республика Коми, г. Ськтывкар, ул. Магистральная	41		Сохраняемый в границах ЕГРН	Хранение автотранспорта
360	:ЗУ110	Республика Коми, г. Ськтывкар, ул. Магистральная	39		Сохраняемый в границах ЕГРН	Хранение автотранспорта
361	:ЗУ111	Республика Коми, г. Ськтывкар, ул. Магистральная	67		Сохраняемый в границах ЕГРН	Хранение автотранспорта
362	:ЗУ112	Республика Коми, г. Ськтывкар, ул. Магистральная	65		Сохраняемый в границах ЕГРН	Хранение автотранспорта
363	:ЗУ113	Республика Коми, г. Ськтывкар, ул. Магистральная	43		Сохраняемый в границах ЕГРН	Хранение автотранспорта
364	:ЗУ114	Республика Коми, г. Ськтывкар, ул. Магистральная	39		Сохраняемый в границах ЕГРН	Хранение автотранспорта
365	:ЗУ115	Республика Коми, г. Ськтывкар, ул. Магистральная	40		Сохраняемый в границах ЕГРН	Хранение автотранспорта
366	:ЗУ116	Республика Коми, г. Ськтывкар, ул. Магистральная	36		Сохраняемый в границах ЕГРН	Хранение автотранспорта
367	:ЗУ117	Республика Коми, г. Ськтывкар, ул. Магистральная	289		Сохраняемый в границах ЕГРН	Хранение автотранспорта
368	:ЗУ118	Республика Коми, г. Ськтывкар, ул. Магистральная	33		Сохраняемый в границах ЕГРН	Хранение автотранспорта
369	:ЗУ119	Республика Коми, г. Ськтывкар, ул. Магистральная	36		Сохраняемый в границах ЕГРН	Хранение автотранспорта
370	:ЗУ120	Республика Коми, г. Ськтывкар, ул. Магистральная	36		Сохраняемый в границах ЕГРН	Хранение автотранспорта
371	:ЗУ121	Республика Коми, г. Ськтывкар, ул. Магистральная	40		Сохраняемый в границах ЕГРН	Хранение автотранспорта
372	:ЗУ122	Республика Коми, г. Ськтывкар, ул. Магистральная	55		Сохраняемый в границах ЕГРН	Хранение автотранспорта
373	:ЗУ123	Республика Коми, г. Ськтывкар, ул. Магистральная	737		Сохраняемый в границах ЕГРН	Улично-дорожная сеть
374	:ЗУ124	Республика Коми, г. Ськтывкар, ул. Магистральная	1852		Сохраняемый в границах ЕГРН	Благоустройство территории
375	:ЗУ125	Республика Коми, г. Ськтывкар, ул. Магистральная	53		Сохраняемый в границах ЕГРН	Хранение автотранспорта
376	:ЗУ126	Республика Коми, г. Ськтывкар, ул. Магистральная	39		Сохраняемый в границах ЕГРН	Хранение автотранспорта
377	:ЗУ127	Республика Коми, г. Ськтывкар, ул. Магистральная	38		Сохраняемый в границах ЕГРН	Хранение автотранспорта
378	:ЗУ128	Республика Коми, г. Ськтывкар, ул. Магистральная	37		Сохраняемый в границах ЕГРН	Хранение автотранспорта
379	:ЗУ129	Республика Коми, г.	37		Сохраняемый в	Хранение

Инв. № подл.	Взам. инв. №
	Подп. и дата

Изм.	Кол.уч.	Лист	№ док.	Подп.	Дата	08-21-ПМ	Лист
							64

400	:ЗУ150	Республика Коми, г. Ськтывкар, ул. Магистральная	35		Сохраняемый в границах ЕГРН	Хранение автотранспорта
401	:ЗУ151	Республика Коми, г. Ськтывкар, ул. Магистральная	33		Сохраняемый в границах ЕГРН	Хранение автотранспорта
402	:ЗУ152	Республика Коми, г. Ськтывкар, ул. Магистральная	34		Сохраняемый в границах ЕГРН	Хранение автотранспорта
403	:ЗУ153	Республика Коми, г. Ськтывкар, ул. Магистральная	33		Сохраняемый в границах ЕГРН	Хранение автотранспорта
404	:ЗУ154	Республика Коми, г. Ськтывкар, ул. Магистральная	36		Сохраняемый в границах ЕГРН	Хранение автотранспорта
405	:ЗУ155	Республика Коми, г. Ськтывкар, ул. Магистральная	31		Сохраняемый в границах ЕГРН	Хранение автотранспорта
406	:ЗУ156	Республика Коми, г. Ськтывкар, ул. Магистральная	34		Сохраняемый в границах ЕГРН	Хранение автотранспорта
407	:ЗУ157	Республика Коми, г. Ськтывкар, ул. Магистральная	34		Сохраняемый в границах ЕГРН	Хранение автотранспорта
408	:ЗУ158	Республика Коми, г. Ськтывкар, ул. Магистральная	31		Сохраняемый в границах ЕГРН	Хранение автотранспорта
409	:ЗУ159	Республика Коми, г. Ськтывкар, ул. Магистральная	33		Сохраняемый в границах ЕГРН	Хранение автотранспорта
410	:ЗУ160	Республика Коми, г. Ськтывкар, ул. Магистральная	36		Сохраняемый в границах ЕГРН	Хранение автотранспорта
411	:ЗУ161	Республика Коми, г. Ськтывкар, ул. Магистральная	34		Сохраняемый в границах ЕГРН	Хранение автотранспорта
412	:ЗУ162	Республика Коми, г. Ськтывкар, ул. Магистральная	43		Сохраняемый в границах ЕГРН	Хранение автотранспорта
413	:ЗУ163	Республика Коми, г. Ськтывкар, ул. Магистральная	65		Сохраняемый в границах ЕГРН	Хранение автотранспорта
414	:ЗУ164	Республика Коми, г. Ськтывкар, ул. Магистральная	51		Сохраняемый в границах ЕГРН	Хранение автотранспорта
415	:ЗУ165	Республика Коми, г. Ськтывкар, ул. Магистральная	53		Сохраняемый в границах ЕГРН	Хранение автотранспорта
416	:ЗУ166	Республика Коми, г. Ськтывкар, ул. Магистральная	50		Сохраняемый в границах ЕГРН	Хранение автотранспорта
417	:ЗУ167	Республика Коми, г. Ськтывкар, ул. Магистральная	47		Сохраняемый в границах ЕГРН	Хранение автотранспорта
418	:ЗУ168	Республика Коми, г. Ськтывкар, ул. Магистральная	52		Сохраняемый в границах ЕГРН	Хранение автотранспорта
419	:ЗУ169	Республика Коми, г. Ськтывкар, ул. Магистральная	50		Сохраняемый в границах ЕГРН	Хранение автотранспорта
420	:ЗУ170	Республика Коми, г. Ськтывкар, ул.	48		Сохраняемый в границах ЕГРН	Хранение автотранспорта

Инв. № подл.	Взам. инв. №
	Подп. и дата

Изм.	Кол.уч.	Лист	№ док.	Подп.	Дата

08-21-ПМ

Лист

66

5.3 Ведомость координат поворотных точек границ проектируемых земельных участков (1 этап)

система координат МСК Сыктывкарская

Таблица 3

Номер точки	Координаты, м	
	X	Y
1	2	3
		11:05:0103002:79
1	11067.72	23514.80
2	11100.37	23530.67
3	11116.51	23510.46
4	11111.03	23507.35
5	11081.59	23495.38
6	11080.62	23494.75
7	11073.02	23506.47
1	11067.72	23514.80
		11:05:0103002:99
1	11081.59	23495.38
2	11111.03	23507.35
3	11116.51	23510.46
4	11132.79	23490.06
5	11131.62	23489.17
6	11125.29	23485.77
7	11113.46	23481.52
8	11095.32	23473.40
9	11093.91	23472.75
10	11092.52	23477.80
11	11087.72	23486.34
1	11081.59	23495.38
		11:05:0103002:100
1	11108.22	23452.77
2	11137.04	23466.06
3	11144.85	23470.75
4	11146.67	23472.67
5	11166.24	23448.15
6	11115.32	23433.14
1	11108.22	23452.77
		11:05:0103002:1338
1	11032.95	23634.35
2	11057.68	23651.14
3	11078.54	23617.97
4	11075.55	23617.76
5	11069.15	23614.35
6	11064.04	23614.41
7	11058.81	23611.00
8	11059.64	23609.73
9	11055.17	23606.52
1	11032.95	23634.35
		11:05:0103002:1462
1	11101.96	23667.77
2	11115.18	23671.52
3	11116.12	23670.55
4	11126.01	23672.60
5	11136.00	23633.71

6.

6	11114.30	23626.01
1	11101.96	23667.77
		11:05:0103002:76
1	11115.44	23616.41
2	11128.35	23618.11
3	11129.67	23612.66
4	11137.54	23614.56
5	11145.19	23611.54
6	11145.81	23607.31
7	11138.48	23605.60
8	11143.27	23590.61
9	11144.41	23574.36
10	11141.66	23573.42
11	11129.92	23567.15
12	11116.26	23591.10
13	11122.68	23594.83
1	11115.44	23616.41
		11:05:0103002:78
1	11014.12	23546.48
2	11036.49	23559.35
3	11051.14	23538.53
4	11051.43	23538.21
5	11058.04	23528.63
6	11036.12	23514.83
1	11014.12	23546.48
		11:05:0103002:87
1	11073.02	23506.47
2	11080.62	23494.75
3	11081.59	23495.38
4	11087.72	23486.34
5	11070.08	23477.00
6	11064.03	23474.00
7	11062.78	23476.47
8	11050.21	23494.56
9	11056.29	23497.80
10	11067.88	23503.21
1	11073.02	23506.47
		11:05:0103002:72
1	11036.12	23514.83
2	11058.04	23528.63
3	11067.72	23514.80
4	11073.02	23506.47
5	11067.88	23503.21
6	11056.29	23497.80
7	11050.21	23494.56
1	11036.12	23514.83
		11:05:0103002:94
1	11029.35	23510.67
2	11024.67	23506.95

Инв. № подл.	Подп. и дата	Взам. инв. №

Изм.	Кол.уч.	Лист	№ док.	Подп.	Дата	08-21-ПМ	Лист
							68

3	11011.26	23497.13
4	11010.08	23496.19
5	10999.84	23490.78
6	11019.25	23469.18
7	11028.04	23477.16
8	11033.57	23481.64
9	11038.83	23486.82
10	11043.65	23490.16
1	11029.35	23510.67
		11:05:0103002:882
1	11104.15	23460.00
2	11107.14	23453.06
3	11108.02	23453.43
4	11108.22	23452.77
5	11115.32	23433.14
6	11085.73	23424.67
7	11078.23	23445.89
8	11077.23	23447.86
9	11102.91	23459.62
1	11104.15	23460.00
		11:05:0103002:2
1	10922.15	23655.09
2	10914.43	23646.96
3	10914.50	23644.38
4	10932.48	23620.33
5	10938.69	23624.60
6	10957.16	23638.77
7	10944.90	23656.59
8	10943.18	23658.78
9	10929.46	23648.54
10	10926.82	23650.48
11	10924.20	23653.54
1	10922.15	23655.09
		11:05:0103002:3
1	11166.24	23448.15
2	11174.18	23438.21
3	11175.97	23423.90
4	11149.76	23416.10
5	11145.12	23414.87
6	11139.31	23413.81
7	11132.42	23438.18
1	11166.24	23448.15
		11:05:0103002:10
1	11149.92	22718.56
2	11163.79	22704.15
3	11152.83	22693.91
4	11138.96	22708.32
1	11149.92	22718.56
		11:05:0103002:17
1	10858.59	23419.56
2	10869.66	23430.04
3	10867.30	23432.48
4	10872.49	23437.50
5	10875.01	23434.90
6	10878.39	23438.17
7	10880.41	23436.07
8	10885.04	23436.51
9	10889.95	23432.95

10	10907.53	23413.78
11	10884.07	23390.98
12	10863.75	23413.77
1	10858.59	23419.56
		11:05:0103002:24
1	11098.71	23315.67
2	11098.09	23311.20
3	11105.64	23309.67
4	11106.38	23314.42
1	11098.71	23315.67
		11:05:0103002:35
1	11182.87	23368.99
2	11190.09	23370.04
3	11192.20	23351.62
4	11195.88	23346.73
5	11195.81	23344.55
6	11186.10	23343.34
1	11182.87	23368.99
		11:05:0103002:40
1	11200.68	23227.25
2	11197.78	23250.32
3	11135.76	23237.74
4	11134.60	23237.51
5	11135.25	23218.75
6	11142.69	23219.38
7	11152.07	23221.18
8	11154.78	23221.57
9	11180.62	23224.67
10	11183.90	23225.06
11	11185.33	23225.23
12	11192.73	23225.95
1	11200.68	23227.25
		11:05:0103002:5
1	10922.10	23293.14
2	10926.07	23288.31
3	10927.99	23268.39
4	10898.20	23265.59
5	10896.52	23265.43
6	10895.59	23275.39
7	10897.50	23278.41
8	10902.31	23285.10
1	10922.10	23293.14
		11:05:0103002:7
1	11022.13	23726.02
2	11037.11	23731.49
3	11046.25	23733.03
4	11049.99	23718.27
5	11046.76	23711.94
6	11031.47	23703.99
7	11028.69	23707.82
8	11027.48	23707.03
9	11023.78	23714.90
10	11026.92	23716.18
1	11022.13	23726.02
		11:05:0103002:8
1	10970.76	23712.26
2	10995.29	23728.50
3	11010.85	23705.25

Взам. инв. №	
Подп. и дата	
Инв. № подл.	

Изм.	Кол.уч.	Лист	№ док.	Подп.	Дата

08-21-ПМ

Лист

69

4	10988.89	23689.55
1	10970.76	23712.26
		11:05:0103002:14
1	11011.25	23588.29
2	11012.60	23590.29
3	11013.90	23593.34
4	11013.10	23596.02
5	11012.93	23598.02
6	11013.84	23601.36
7	11016.90	23604.44
8	11016.79	23606.03
9	11019.01	23608.08
10	11030.01	23616.30
11	11045.40	23594.78
12	11045.36	23591.90
13	11026.41	23577.18
14	11019.81	23571.20
15	11009.20	23586.84
1	11011.25	23588.29
		11:05:0103002:15
1	10929.30	23670.50
2	10932.20	23668.50
3	10937.20	23675.40
4	10934.18	23677.77
5	10940.97	23685.29
6	10945.88	23689.72
7	10961.88	23704.15
8	10978.37	23683.49
9	10944.90	23656.59
10	10943.18	23658.78
11	10929.46	23648.54
12	10926.82	23650.48
13	10924.20	23653.54
14	10919.19	23657.33
1	10929.30	23670.50
		11:05:0103002:19
1	10988.89	23689.55
2	11010.85	23705.25
3	10995.29	23728.50
4	11001.63	23732.69
5	11008.59	23737.34
6	11014.78	23740.55
7	11022.13	23726.02
8	11026.92	23716.18
9	11023.78	23714.90
10	11027.48	23707.03
11	11024.07	23704.40
12	11018.50	23699.60
13	11013.26	23695.00
14	11006.05	23689.75
15	10995.23	23681.60
1	10988.89	23689.55
		11:05:0103002:25
1	10883.83	23241.00
2	10888.02	23190.86
3	10847.97	23187.08
4	10844.01	23237.25
1	10883.83	23241.00

		11:05:0103002:27
1	11199.21	23203.26
2	11184.08	23200.78
3	11163.04	23196.40
4	11160.28	23196.15
5	11151.91	23194.11
6	11148.19	23193.20
7	11144.95	23219.81
8	11152.07	23221.18
9	11154.78	23221.57
10	11180.66	23224.67
11	11183.90	23225.06
12	11185.33	23225.23
13	11192.73	23225.95
14	11200.68	23227.25
15	11203.48	23204.61
16	11201.72	23204.36
1	11199.21	23203.26
		11:05:0103002:47
1	11194.92	23273.13
2	11142.16	23263.79
3	11137.11	23262.90
4	11133.19	23259.48
5	11135.76	23237.74
6	11197.78	23250.32
1	11194.92	23273.13
		11:05:0103002:48
1	10939.34	23456.12
2	10944.27	23460.72
3	10949.64	23454.69
4	10945.00	23450.18
1	10939.34	23456.12
		11:05:0103002:50
1	11064.03	23474.00
2	11070.08	23477.00
3	11087.72	23486.34
4	11090.73	23481.12
5	11092.52	23477.80
6	11093.91	23472.75
7	11095.32	23473.40
8	11100.12	23465.26
9	11102.59	23460.26
10	11102.91	23459.62
11	11098.42	23457.56
12	11077.23	23447.86
1	11064.03	23474.00
		11:05:0103002:53
1	11020.23	23439.87
2	11024.07	23442.90
3	11030.27	23448.13
4	11041.60	23456.20
5	11045.17	23458.68
6	11058.13	23468.17
7	11070.85	23442.75
8	11071.69	23440.37
9	11028.56	23421.44
10	11026.84	23424.93
11	11020.77	23438.86

Инв. № подл.	Подп. и дата	Взам. инв. №

Изм.	Кол.уч.	Лист	№ док.	Подп.	Дата

08-21-ПМ

Лист

70

1	11020.23	23439.87
		11:05:0103002:54
1	11121.34	23523.64
2	11131.80	23531.59
3	11133.99	23528.22
4	11159.80	23545.09
5	11165.50	23503.45
6	11147.62	23490.72
1	11121.34	23523.64
		11:05:0103002:60
1	10900.23	23572.67
2	10904.10	23574.54
3	10907.96	23576.89
4	10916.94	23583.84
5	10925.02	23589.06
6	10941.04	23598.87
7	10953.54	23582.15
8	10912.71	23554.23
9	10906.19	23564.00
10	10902.32	23568.70
1	10900.23	23572.67
		11:05:0103002:61
1	11203.48	23204.61
2	11207.97	23167.14
3	11167.98	23165.01
4	11156.26	23171.39
5	11151.91	23194.11
6	11160.28	23196.15
7	11163.04	23196.40
8	11184.08	23200.78
9	11199.21	23203.26
10	11201.72	23204.36
1	11203.48	23204.61
		11:05:0103002:65
1	11059.90	23345.05
2	11069.96	23346.18
3	11074.14	23339.34
4	11075.23	23332.05
5	11074.34	23331.93
6	11055.91	23335.72
7	11054.92	23344.58
1	11059.90	23345.05
		11:05:0103002:69
1	10953.54	23582.15
2	10912.71	23554.23
3	10912.52	23553.09
4	10915.54	23549.50
5	10927.52	23536.32
6	10931.99	23539.30
7	10935.58	23542.14
8	10966.68	23564.56
1	10953.54	23582.15
		11:05:0103002:74
1	11094.02	23401.26
2	11098.68	23402.50
3	11119.59	23409.77
4	11122.46	23410.73
5	11122.85	23409.65

6	11123.84	23406.92
7	11123.73	23404.12
8	11128.62	23385.78
9	11121.65	23383.76
10	11114.70	23381.75
11	11102.12	23378.37
1	11094.02	23401.26
		11:05:0103002:80
1	11036.49	23559.35
2	11062.03	23578.69
3	11082.09	23553.57
4	11074.84	23549.20
5	11051.14	23538.53
1	11036.49	23559.35
		11:05:0103002:84
1	10950.21	23596.62
2	10965.37	23608.92
3	10975.40	23617.52
4	10977.86	23614.81
5	10982.02	23609.25
6	10989.09	23599.29
7	10983.86	23595.21
8	10978.25	23590.81
9	10968.17	23583.40
10	10965.67	23581.99
11	10962.81	23579.77
1	10950.21	23596.62
		11:05:0103002:85
1	11082.09	23553.57
2	11100.37	23530.67
3	11094.48	23527.81
4	11067.72	23514.80
5	11058.04	23528.63
6	11051.43	23538.21
7	11051.14	23538.53
8	11074.84	23549.20
1	11082.09	23553.57
		11:05:0103002:95
1	11121.65	23383.76
2	11129.83	23359.62
3	11110.89	23353.56
4	11102.12	23378.37
5	11114.70	23381.75
1	11121.65	23383.76
		11:05:0103002:97
1	10905.56	23600.98
2	10927.35	23617.18
3	10941.04	23598.87
4	10925.04	23589.07
5	10916.94	23583.84
1	10905.56	23600.98
		11:05:0103002:102
1	10666.43	23295.12
2	10688.94	23297.08
3	10693.12	23295.16
4	10701.16	23290.33
5	10716.09	23291.50
6	10728.46	23283.90

Взам. инв. №	
Подп. и дата	
Инв. № подл.	

Изм.	Кол.уч.	Лист	№ док.	Подп.	Дата

08-21-ПМ

Лист

71

7	10746.74	23285.35
8	10762.76	23270.87
9	10757.74	23265.93
10	10766.00	23251.63
11	10711.71	23246.55
12	10718.42	23174.85
13	10703.85	23173.51
14	10697.89	23239.32
15	10672.01	23237.00
1	10666.43	23295.12
		11:05:0103002:108
1	10996.62	23489.08
2	10993.87	23492.80
3	10988.59	23503.60
4	10986.22	23508.28
5	10978.38	23526.39
6	10963.73	23516.13
7	10955.69	23498.34
8	10953.16	23485.04
9	10954.48	23478.71
10	10969.18	23460.50
11	10975.91	23465.93
12	10976.58	23465.33
13	10985.72	23474.18
1	10996.62	23489.08
		11:05:0103002:109
1	10801.72	23161.85
2	10801.89	23160.07
3	10809.12	23078.60
4	10804.41	23078.22
5	10805.79	23065.03
6	10806.14	23061.73
7	10779.76	23059.26
8	10755.63	23057.01
9	10725.62	23038.23
10	10714.92	23152.52
1	10801.72	23161.85
		11:05:0103002:881
1	11085.73	23424.67
2	11115.32	23433.14
3	11122.46	23410.73
4	11119.59	23409.77
5	11098.68	23402.50
6	11094.02	23401.26
1	11085.73	23424.67
		11:05:0103002:883
1	10927.18	23535.94
2	10927.52	23536.32
3	10931.99	23539.30
4	10935.58	23542.14
5	10966.68	23564.56
6	10983.45	23542.14
7	10955.75	23522.75
8	10954.62	23520.25
9	10947.88	23514.63
10	10943.26	23519.48
11	10936.70	23526.16
1	10927.18	23535.94

		11:05:0103002:887
1	11093.72	23087.55
2	11121.44	23105.53
3	11128.60	23108.65
4	11165.19	23114.56
5	11208.02	23128.89
6	11212.57	23101.51
7	11192.51	23098.54
8	11164.32	23084.12
9	11136.60	23084.04
10	11136.66	23031.12
11	11164.39	23031.20
12	11223.53	23028.36
13	11228.51	22992.52
14	11219.85	22991.72
15	11194.46	22991.78
16	11153.06	22991.89
17	11152.12	22997.57
18	11149.75	22997.35
19	11129.87	22995.51
20	11098.94	23051.47
21	11100.21	23069.20
22	11094.49	23075.38
1	11093.72	23087.55
		11:05:0103002:928
1	11110.89	23353.56
2	11129.83	23359.62
3	11140.91	23363.16
4	11182.36	23373.05
5	11182.87	23368.99
6	11186.10	23343.34
7	11186.63	23339.09
8	11119.37	23329.61
1	11110.89	23353.56
		11:05:0103002:954
1	11099.55	23550.92
2	11141.66	23573.42
3	11155.28	23578.09
4	11159.80	23545.09
5	11133.99	23528.22
6	11131.80	23531.59
7	11121.34	23523.64
1	11099.55	23550.92
		11:05:0103002:985
1	11049.64	23693.08
2	11053.71	23694.86
3	11052.24	23698.77
4	11068.37	23703.58
5	11068.96	23701.71
6	11070.64	23696.55
7	11074.03	23686.51
8	11069.44	23684.96
9	11077.18	23660.17
10	11070.88	23658.00
11	11067.27	23656.68
1	11049.64	23693.08
		11:05:0103002:986
1	11088.60	23700.78

Инв. № подл.	Подп. и дата	Взам. инв. №
--------------	--------------	--------------

Изм.	Кол.уч.	Лист	№ док.	Подп.	Дата
------	---------	------	--------	-------	------

2	11098.72	23703.37
3	11105.75	23705.18
4	11115.18	23671.52
5	11101.96	23667.77
6	11097.47	23666.40
1	11088.60	23700.78
		11:05:0103002:987
1	11069.44	23684.96
2	11074.03	23686.51
3	11070.64	23696.55
4	11068.96	23701.71
5	11068.37	23703.58
6	11075.66	23704.74
7	11077.06	23700.51
8	11085.71	23702.70
9	11086.32	23700.19
10	11088.60	23700.78
11	11097.47	23666.40
12	11086.32	23663.31
13	11077.18	23660.17
1	11069.44	23684.96
		11:05:0103002:1197
1	10925.26	23410.41
2	10947.83	23432.95
3	10955.31	23425.09
4	10956.62	23424.84
5	10977.04	23406.96
6	10967.10	23397.70
7	10971.71	23393.02
8	10974.36	23389.89
9	10971.00	23387.01
10	10965.63	23382.41
11	10961.11	23387.36
12	10952.84	23393.32
13	10946.56	23389.99
14	10940.87	23395.21
15	10928.80	23406.57
16	10929.00	23406.76
1	10925.26	23410.41
		11:05:0103002:1204
1	11041.65	23370.77
2	11046.34	23374.37
3	11045.51	23382.41
4	11050.61	23383.91
5	11055.29	23386.48
6	11060.05	23388.31
7	11066.71	23390.33
8	11071.60	23391.19
9	11079.59	23393.41
10	11087.75	23395.00
11	11100.01	23360.34
12	11087.99	23357.20
13	11069.96	23346.18
14	11059.90	23345.05
15	11054.92	23344.58
16	11054.33	23349.79
17	11049.21	23361.41
1	11041.65	23370.77

18	11080.28	23366.65
19	11083.80	23368.01
20	11085.38	23363.95
21	11081.85	23362.58
18	11080.28	23366.65
		11:05:0103002:1227
1	10992.63	23536.36
2	11005.27	23545.21
3	11023.84	23518.57
4	11010.83	23508.32
5	11007.50	23513.46
1	10992.63	23536.36
		11:05:0103002:1228
1	10988.59	23503.60
2	11007.50	23513.44
3	11010.83	23508.32
4	11023.84	23518.57
5	11029.35	23510.67
6	11024.67	23506.95
7	11011.26	23497.13
8	11010.08	23496.19
9	10996.62	23489.08
10	10993.87	23492.80
1	10988.59	23503.60
		11:05:0103002:1231
1	10856.74	23588.67
2	10868.87	23600.41
3	10868.73	23603.59
4	10877.08	23610.71
5	10877.55	23610.28
6	10883.23	23605.06
7	10884.35	23604.27
8	10888.36	23601.42
9	10895.20	23592.66
10	10890.46	23587.98
11	10891.64	23585.97
12	10894.37	23581.17
13	10886.58	23575.51
14	10888.50	23572.96
15	10887.18	23571.95
16	10888.34	23570.42
17	10884.30	23567.44
18	10883.06	23569.06
19	10876.22	23563.40
20	10870.62	23570.55
21	10868.24	23568.97
22	10857.57	23580.95
23	10860.26	23584.95
1	10856.74	23588.67
		11:05:0103002:1334
1	11217.97	23068.98
2	11226.83	23071.76
3	11210.63	23151.39
4	11136.49	23170.64
5	11130.61	23172.17
6	11130.77	23162.36
7	11205.36	23141.40

Взам. инв. №	
Подп. и дата	
Инв. № подл.	

Изм.	Кол.уч.	Лист	№ док.	Подп.	Дата
------	---------	------	--------	-------	------

08-21-ПМ

Лист

73

10	11136.66	23031.12
11	11164.39	23031.20
12	11223.53	23028.36
13	11228.51	22992.52
14	11219.85	22991.72
15	11194.46	22991.78
16	11153.06	22991.89
17	11152.12	22997.57
18	11149.75	22997.35
19	11129.87	22995.51
20	11098.94	23051.47
21	11100.21	23069.20
22	11094.49	23075.38
1	11093.72	23087.55
		11:05:0103002:1480
1	10917.71	23630.07
2	10884.35	23604.27
3	10888.36	23601.42
4	10895.20	23592.66
5	10896.66	23593.13
6	10900.45	23596.01
7	10901.45	23597.92
8	10905.56	23600.98
9	10927.35	23617.18
1	10917.71	23630.07
		11:05:0103002:1481
1	10908.45	23642.44
2	10903.74	23638.55
3	10900.98	23638.36
4	10876.56	23615.20
5	10877.08	23610.71
6	10877.55	23610.28
7	10883.23	23605.06
8	10884.35	23604.27
9	10917.72	23630.06
1	10908.45	23642.44
		11:05:0103002:941
1	11010.74	23641.82
2	11011.25	23642.31
3	11031.26	23617.24
4	11030.01	23616.30
5	11019.01	23608.08
6	11016.79	23606.03
7	11016.90	23604.44
8	11013.84	23601.36
9	11012.93	23598.02
10	11013.10	23596.02
11	11013.90	23593.34
12	11012.60	23590.29
13	10987.75	23622.90
14	11001.52	23634.41
15	11004.68	23637.54
16	11005.55	23638.08
17	11005.92	23637.82
1	11010.74	23641.82
		11:05:0103002:13
1	10911.75	23065.83
2	10912.26	23061.99

3	10918.92	22985.48
4	10911.34	22979.21
5	10907.80	22978.88
6	10884.98	22976.75
7	10869.88	22975.34
8	10828.35	22971.47
9	10831.25	23001.69
10	10837.31	23009.31
11	10832.97	23057.34
12	10844.52	23058.07
13	10844.28	23061.16
14	10857.56	23062.20
1	10911.75	23065.83
		11:05:0103002:46
1	10726.26	23033.33
2	10725.62	23038.23
3	10755.63	23057.01
4	10779.76	23059.26
5	10780.47	23053.09
6	10766.89	23036.63
7	10753.21	23020.06
8	10742.71	23006.35
1	10726.26	23033.33
		11:05:0103002:45
1	10909.16	22964.26
2	10926.35	22969.54
3	10930.68	22966.83
4	10935.40	22956.88
5	10937.23	22949.43
6	10910.82	22946.51
1	10909.16	22964.26
		11:05:0103002:82
1	11090.27	23353.76
2	11087.99	23357.20
3	11100.01	23360.34
4	11103.97	23349.14
5	11096.39	23344.49
1	11090.27	23353.76
		11:05:0103002:104
1	10685.88	23404.63
2	10731.38	23357.80
3	10691.36	23318.93
4	10681.61	23309.46
5	10645.79	23346.33
6	10648.41	23351.57
7	10672.91	23388.21
1	10685.88	23404.63
		11:05:0103002:105
1	10917.21	23538.31
2	10890.26	23570.88
3	10877.72	23558.69
4	10868.24	23568.97
5	10857.57	23580.95
6	10840.45	23600.33
7	10820.35	23574.88
8	10885.66	23507.66
1	10917.21	23538.31
		11:05:0103002:106

Инв. № подл.	Подп. и дата	Взам. инв. №
--------------	--------------	--------------

Изм.	Кол.уч.	Лист	№ док.	Подп.	Дата
------	---------	------	--------	-------	------

08-21-ПМ

Лист

75

1	10816.80	23440.78
2	10760.33	23498.90
3	10726.31	23455.82
4	10751.25	23432.68
5	10782.31	23407.28
1	10816.80	23440.78
		11:05:0103002:107
1	10847.73	23166.80
2	10894.85	23171.87
3	10902.08	23139.17
4	10911.75	23065.83
5	10857.56	23062.20
1	10847.73	23166.80
		11:05:0103002:110
1	10863.75	23413.77
2	10824.78	23379.20
3	10821.85	23376.81
4	10790.72	23401.50
5	10835.66	23445.16
6	10858.59	23419.56
1	10863.75	23413.77
		11:05:0103002:909
1	10801.72	23161.85
2	10847.73	23166.80
3	10857.56	23062.20
4	10844.29	23061.16
5	10843.82	23067.25
6	10831.21	23066.28
7	10831.71	23060.17
8	10816.19	23058.95
9	10815.40	23065.97
10	10813.98	23065.82
11	10812.64	23078.89
12	10809.12	23078.60
13	10801.89	23160.07
1	10801.72	23161.85
		11:05:0103002:948
1	10888.18	22936.86
2	10911.56	22939.24
3	10913.98	22915.48
4	10915.04	22905.08
5	10916.11	22894.69
6	10919.70	22859.47
7	10872.75	22824.78
8	10858.11	22843.11
9	10849.80	22853.52
10	10879.95	22877.60
11	10879.52	22881.84
12	10887.05	22894.60
13	10888.26	22898.65
14	10891.32	22901.90
15	10889.79	22916.84
1	10888.18	22936.86
		11:05:0103002:949
1	10806.63	22911.50
2	10830.89	22935.48
3	10833.35	22938.47
4	10835.60	22938.70

5	10835.12	22943.71
6	10837.82	22946.91
7	10836.69	22958.67
8	10871.14	22961.88
9	10872.95	22941.25
10	10860.28	22940.29
11	10862.19	22921.57
12	10823.27	22889.14
1	10806.63	22911.50
		11:05:0103002:951
1	10916.73	22947.11
2	10910.82	22946.51
3	10907.80	22978.88
4	10884.98	22976.75
5	10888.18	22936.86
6	10911.56	22939.25
7	10913.98	22915.48
8	10929.29	22917.04
9	10934.45	22928.29
10	10935.19	22932.78
11	10945.13	22939.48
12	10943.93	22950.17
13	10937.23	22949.43
1	10916.73	22947.11
		11:05:0103002:958
1	11048.94	23326.35
2	11074.66	23322.03
3	11079.75	23281.16
4	11087.08	23252.81
5	11081.62	23252.15
6	11036.63	23246.67
7	11019.63	23244.60
8	11015.72	23284.50
9	11032.69	23286.22
10	11051.28	23303.59
11	11049.64	23319.55
1	11048.94	23326.35
		11:05:0103002:961
1	10979.37	23321.42
2	11033.81	23327.24
3	11048.94	23326.35
4	11049.64	23319.55
5	11051.28	23303.59
6	11032.69	23286.22
7	11015.72	23284.50
8	11019.63	23244.60
9	10991.74	23241.19
10	10987.63	23281.65
11	10985.94	23298.85
12	10981.72	23298.53
1	10979.37	23321.42
		11:05:0103002:1159
1	10780.47	23053.09
2	10779.76	23059.26
3	10806.14	23061.73
4	10805.79	23065.03
5	10813.98	23065.82
6	10815.40	23065.97

Взам. инв. №
Подп. и дата
Инв. № подл.

Изм.	Кол.уч.	Лист	№ док.	Подп.	Дата

08-21-ПМ

Лист

76

7	10816.19	23058.95
8	10831.71	23060.17
9	10831.94	23057.27
10	10832.97	23057.34
11	10837.31	23009.31
12	10831.25	23001.69
13	10828.35	22971.47
14	10813.59	22970.09
15	10789.72	22934.22
16	10742.71	23006.35
17	10749.35	23015.02
18	10753.21	23020.06
19	10766.89	23036.63
1	10780.47	23053.09
		11:05:0103002:1216
1	10869.85	22975.34
2	10884.98	22976.75
3	10888.18	22936.86
4	10889.79	22916.84
5	10891.32	22901.90
6	10888.26	22898.65
7	10887.05	22894.60
8	10879.52	22881.84
9	10879.95	22877.60
10	10849.80	22853.52
11	10823.27	22889.14
12	10862.19	22921.57
13	10860.28	22940.29
14	10872.95	22941.25
15	10871.14	22961.92
1	10869.85	22975.34
		11:05:0103002:83:3Y1
1	10678.91	23146.53
2	10692.50	23147.96
3	10692.91	23144.09
4	10679.31	23142.71
1	10678.91	23146.53
		:83:3Y2
1	10692.91	23144.09
2	10679.31	23142.71
3	10679.72	23138.81
4	10693.32	23140.18
1	10692.91	23144.09
		:83:3Y3
1	10693.32	23140.18
2	10679.72	23138.81
3	10680.09	23135.35
4	10693.68	23136.75
1	10693.32	23140.18
		:83:3Y4
1	10693.68	23136.75
2	10680.09	23135.35
3	10680.47	23131.72
4	10694.06	23133.13
1	10693.68	23136.75
		:83:3Y5
1	10694.06	23133.13
2	10680.47	23131.72

3	10680.88	23127.80
4	10694.47	23129.21
1	10694.06	23133.13
		:83:3Y6
1	10694.47	23129.21
2	10680.88	23127.80
3	10681.29	23123.97
4	10694.87	23125.40
1	10694.47	23129.21
		:83:3Y7
1	10694.87	23125.40
2	10681.29	23123.97
3	10681.70	23120.05
4	10695.29	23121.48
1	10694.87	23125.40
		:83:3Y8
1	10681.70	23120.05
2	10682.09	23116.34
3	10695.68	23117.77
4	10695.29	23121.48
1	10681.70	23120.05
		:83:3Y9
1	10682.09	23116.34
2	10682.61	23111.42
3	10696.20	23112.80
4	10695.68	23117.77
1	10682.09	23116.34
		11:05:0103002:1306
1	11040.03	22698.54
2	11040.56	22691.26
3	11050.77	22691.96
4	11050.17	22699.36
1	11040.03	22698.54
		:1306:3Y1
1	11030.10	22697.74
2	11040.03	22698.54
3	11040.56	22691.26
4	11030.68	22690.57
5	11030.60	22691.52
1	11030.10	22697.74
		:1306:3Y2
1	11030.68	22690.57
2	11040.56	22691.26
3	11040.83	22687.42
4	11030.99	22686.73
5	11030.88	22688.02
1	11030.68	22690.57
		:1306:3Y3
1	11030.99	22686.73
2	11040.83	22687.42
3	11041.08	22683.77
4	11031.28	22683.09
5	11031.19	22684.26
1	11030.99	22686.73
		:1306:3Y4
1	11031.28	22683.09
2	11041.08	22683.77
3	11041.34	22680.06

Индв. № подл.	Подп. и дата	Взам. инв. №
---------------	--------------	--------------

Изм.	Кол.уч.	Лист	№ док.	Подп.	Дата	08-21-ПМ	Лист
							77

4	11031.58	22679.37
5	11031.50	22680.35
1	11031.28	22683.09
		:1306:3Y5
1	11031.58	22679.37
2	11041.34	22680.06
3	11041.58	22676.59
4	11031.86	22675.91
5	11031.78	22676.95
1	11031.58	22679.37
		:1306:3Y6
1	11031.86	22675.91
2	11041.58	22676.59
3	11041.96	22671.12
4	11032.31	22670.34
1	11031.86	22675.91
		:1306:3Y7
1	11041.58	22676.59
2	11041.96	22671.12
3	11052.38	22671.96
4	11051.95	22677.30
1	11041.58	22676.59
		:1306:3Y8
1	11041.34	22680.06
2	11041.58	22676.59
3	11051.95	22677.30
4	11051.67	22680.75
1	11041.34	22680.06
		:1306:3Y9
1	11041.08	22683.77
2	11041.34	22680.06
3	11051.67	22680.75
4	11051.37	22684.49
1	11041.08	22683.77
		:1306:3Y10
1	11040.83	22687.42
2	11041.08	22683.77
3	11051.37	22684.49
4	11051.08	22688.13
1	11040.83	22687.42
		:1306:3Y11
1	11040.56	22691.26
2	11040.83	22687.42
3	11051.08	22688.13
4	11050.77	22691.96
1	11040.56	22691.26
		11:05:0103002:1219
1	11065.49	22673.59
2	11076.16	22674.68
3	11087.46	22675.67
4	11088.28	22666.25
5	11070.23	22664.79
6	11066.74	22668.10
1	11065.49	22673.59
		:1219:3Y1
1	11059.43	22700.11
2	11073.71	22701.26
3	11074.19	22696.03

4	11060.62	22694.89
1	11059.43	22700.11
		:1219:3Y2
1	11060.62	22694.89
2	11074.19	22696.03
3	11074.60	22691.60
4	11061.62	22690.52
1	11060.62	22694.89
		:1219:3Y3
1	11061.62	22690.52
2	11074.60	22691.60
3	11074.98	22687.50
4	11062.55	22686.46
1	11061.62	22690.52
		:1219:3Y4
1	11062.55	22686.46
2	11074.98	22687.50
3	11075.33	22683.61
4	11063.43	22682.62
1	11062.55	22686.46
		:1219:3Y5
1	11063.43	22682.62
2	11075.33	22683.61
3	11075.77	22678.85
4	11064.50	22677.91
1	11063.43	22682.62
		:1219:3Y6
1	11064.50	22677.91
2	11075.77	22678.85
3	11076.16	22674.68
4	11065.49	22673.59
1	11064.50	22677.91
		:1219:3Y7
1	11074.19	22696.03
2	11073.71	22701.26
3	11085.16	22702.18
4	11085.61	22697.02
1	11074.19	22696.03
		:1219:3Y8
1	11074.60	22691.60
2	11074.19	22696.03
3	11085.61	22697.02
4	11085.72	22695.70
5	11086.00	22692.54
1	11074.60	22691.60
		:1219:3Y9
1	11074.98	22687.50
2	11074.60	22691.60
3	11086.00	22692.54
4	11086.08	22691.56
5	11086.35	22688.45
1	11074.98	22687.50
		:1219:3Y10
1	11075.33	22683.61
2	11074.98	22687.50
3	11086.35	22688.45
4	11086.41	22687.83
5	11086.69	22684.60

Инв. № подл.	Подп. и дата	Взам. инв. №

Изм.	Кол.уч.	Лист	№ док.	Подп.	Дата

08-21-ПМ

Лист

78

1	11075.33	22683.61
		:1219:3Y11
1	11075.77	22678.85
2	11075.33	22683.61
3	11086.69	22684.60
4	11086.74	22684.03
5	11087.03	22680.67
6	11087.10	22679.84
1	11075.77	22678.85
		:1219:3Y12
1	11076.16	22674.68
2	11075.77	22678.85
3	11087.10	22679.84
4	11087.46	22675.67
1	11076.16	22674.68
		11:05:0103002:1169
1	10976.78	22667.55
2	10977.73	22660.88
3	10990.43	22662.69
4	10989.89	22667.01
5	10985.59	22668.61
1	10976.78	22667.55
		:1169:3Y1
1	10977.73	22660.88
2	10978.39	22656.22
3	10991.00	22658.02
4	10990.43	22662.69
1	10977.73	22660.88
		:1169:3Y2
1	10978.39	22656.22
2	10979.03	22651.69
3	10991.57	22653.43
4	10991.34	22655.31
5	10991.00	22658.02
1	10978.39	22656.22
		:1169:3Y3
1	10979.03	22651.69
2	10979.65	22647.30
3	10992.11	22649.06
4	10991.57	22653.43
1	10979.03	22651.69
		:1169:3Y4
1	10979.65	22647.30
2	10980.23	22643.24
3	10992.62	22644.94
4	10992.11	22649.06
1	10979.65	22647.30
		:1169:3Y5
1	10980.23	22643.24
2	10980.93	22638.27
3	10983.01	22638.35
4	10989.80	22639.22
5	10993.28	22639.62
6	10992.62	22644.94
1	10980.23	22643.24
		:1169:3Y6
1	10989.90	22667.01
2	10994.21	22665.40

3	11000.31	22665.72
4	11000.96	22665.76
5	11001.57	22655.94
6	10991.34	22655.31
7	10991.00	22658.02
8	10990.43	22662.69
1	10989.90	22667.01
		:1169:3Y7
1	10991.34	22655.31
2	11001.57	22655.94
3	11001.81	22651.94
4	10991.83	22651.33
5	10991.57	22653.43
1	10991.34	22655.31
		:1169:3Y8
1	10991.83	22651.33
2	11001.81	22651.94
3	11002.05	22648.24
4	10992.29	22647.64
5	10992.11	22649.06
1	10991.83	22651.33
		:1169:3Y9
1	10992.29	22647.64
2	11002.05	22648.24
3	11002.28	22644.54
4	10992.75	22643.95
5	10992.62	22644.94
1	10992.29	22647.64
		:1169:3Y10
1	10992.75	22643.95
2	11002.28	22644.54
3	11002.51	22640.74
4	10993.21	22640.16
1	10992.75	22643.95
		:1169:3Y11
1	10989.80	22639.22
2	10993.28	22639.62
3	10993.21	22640.16
4	11002.51	22640.74
5	11002.74	22637.10
6	10990.07	22636.31
1	10989.80	22639.22
		:1169:3Y12
1	10990.07	22636.31
2	11002.74	22637.10
3	11002.97	22633.45
4	10990.42	22632.65
1	10990.07	22636.31
		:1169:3Y13
1	10990.42	22632.65
2	11002.97	22633.45
3	11003.19	22629.83
4	10990.75	22629.07
1	10990.42	22632.65
		:1169:3Y14
1	10990.75	22629.07
2	11003.19	22629.83
3	11003.44	22625.93

Инв. № подл.	Подп. и дата	Взам. инв. №
--------------	--------------	--------------

Изм.	Кол.уч.	Лист	№ док.	Подп.	Дата
------	---------	------	--------	-------	------

08-21-ПМ

4	10991.12	22625.17
1	10990.75	22629.07
		:1169:3Y15
1	10991.12	22625.17
2	11003.44	22625.93
3	11003.67	22622.15
4	10991.47	22621.39
1	10991.12	22625.17
		:1169:3Y16
1	10991.47	22621.39
2	11003.67	22622.15
3	11003.97	22617.43
4	10991.91	22616.68
1	10991.47	22621.39
		:1169:3Y17
1	10991.91	22616.68
2	11003.97	22617.43
3	11004.29	22612.21
4	10997.24	22611.66
5	10992.42	22611.29
1	10991.91	22616.68
		:1169:3Y18
1	11004.29	22612.21
2	11003.97	22617.43
3	11014.08	22617.99
4	11014.37	22613.00
5	11005.96	22612.34
1	11004.29	22612.21
		:1169:3Y19
1	11003.97	22617.43
2	11003.67	22622.15
3	11013.80	22622.82
4	11014.01	22619.20
5	11014.08	22617.99
1	11003.97	22617.43
		:1169:3Y20
1	11003.67	22622.15
2	11003.44	22625.93
3	11013.58	22626.55
4	11013.77	22623.32
5	11013.80	22622.82
1	11003.67	22622.15
		:1169:3Y21
1	11003.44	22625.93
2	11003.19	22629.83
3	11013.35	22630.46
4	11013.58	22626.55
1	11003.44	22625.93
		:1169:3Y22
1	11002.97	22633.45
2	11003.19	22629.83
3	11013.35	22630.46
4	11013.14	22634.09
1	11002.97	22633.45
		:1169:3Y23
1	11002.97	22633.45
2	11002.74	22637.10
3	11012.93	22637.71

4	11013.14	22634.09
1	11002.97	22633.45
		:1169:3Y24
1	11002.74	22637.10
2	11002.51	22640.74
3	11012.72	22641.37
4	11012.93	22637.71
1	11002.74	22637.10
		:1169:3Y25
1	11002.51	22640.74
2	11002.28	22644.54
3	11012.49	22645.20
4	11012.71	22641.42
5	11012.72	22641.37
1	11002.51	22640.74
		:1169:3Y26
1	11002.28	22644.54
2	11002.05	22648.24
3	11012.28	22648.87
4	11012.48	22645.47
5	11012.49	22645.20
1	11002.28	22644.54
		:1169:3Y27
1	11002.05	22648.24
2	11001.81	22651.94
3	11012.07	22652.55
4	11012.27	22649.09
5	11012.28	22648.87
1	11002.05	22648.24
		:1169:3Y28
1	11001.81	22651.94
2	11001.57	22655.94
3	11011.83	22656.58
4	11012.05	22652.80
5	11012.07	22652.55
1	11001.81	22651.94
		:1169:3Y29
1	11001.57	22655.94
2	11000.96	22665.76
3	11011.26	22666.31
4	11011.81	22656.91
5	11011.83	22656.58
1	11001.57	22655.94
		:1169:3Y30
1	11021.75	22657.58
2	11011.81	22656.91
3	11011.26	22666.31
4	11021.17	22666.83
1	11021.75	22657.58
		:1169:3Y31
1	11021.75	22657.58
2	11022.03	22653.48
3	11012.05	22652.80
4	11011.83	22656.58
5	11011.81	22656.91
1	11021.75	22657.58
		:1169:3Y32
1	11022.03	22653.48

Изн. № подл.	Подп. и дата	Взам. инв. №
--------------	--------------	--------------

Изм.	Кол.уч.	Лист	№ док.	Подп.	Дата	08-21-ПМ	Лист
							80

2	11022.28	22649.77
3	11012.27	22649.09
4	11012.07	22652.55
5	11012.05	22652.80
1	11022.03	22653.48
		:1169:3Y33
1	11022.28	22649.77
2	11022.53	22646.15
3	11012.48	22645.47
4	11012.28	22648.87
5	11012.27	22649.09
1	11022.28	22649.77
		:1169:3Y34
1	11022.53	22646.15
2	11022.80	22642.10
3	11012.71	22641.42
4	11012.49	22645.20
5	11012.48	22645.47
1	11022.53	22646.15
		:1169:3Y35
1	11022.80	22642.10
2	11023.03	22638.72
3	11023.06	22638.37
4	11012.93	22637.71
5	11012.72	22641.37
6	11012.71	22641.42
1	11022.80	22642.10
		:1169:3Y36
1	11012.93	22637.71
2	11023.06	22638.37
3	11023.26	22635.37
4	11023.30	22634.82
5	11013.14	22634.09
1	11012.93	22637.71
		:1169:3Y37
1	11023.30	22634.82
2	11023.55	22631.03
3	11013.35	22630.46
4	11013.14	22634.09
1	11023.30	22634.82
		:1169:3Y38
1	11013.35	22630.46
2	11023.55	22631.03
3	11023.79	22627.46
4	11023.82	22627.16
5	11013.58	22626.55
1	11013.35	22630.46
		:1169:3Y39
1	11013.58	22626.55
2	11023.82	22627.16
3	11024.04	22623.91
4	11013.77	22623.32
1	11013.58	22626.55
		:1169:3Y40
1	11013.77	22623.32
2	11024.04	22623.91
3	11024.31	22619.80
4	11014.01	22619.20

5	11013.80	22622.82
1	11013.77	22623.32
		:1169:3Y41
1	11014.01	22619.20
2	11024.31	22619.80
3	11024.71	22613.80
4	11017.40	22613.23
5	11014.37	22613.00
6	11014.08	22617.99
1	11014.01	22619.20
		:1169:3Y42
1	11024.71	22613.80
2	11024.31	22619.80
3	11034.89	22620.50
4	11035.24	22614.62
5	11027.63	22614.03
1	11024.71	22613.80
		:1169:3Y43
1	11024.31	22619.80
2	11024.04	22623.91
3	11034.64	22624.62
4	11034.66	22624.44
5	11034.89	22620.50
1	11024.31	22619.80
		:1169:3Y44
1	11024.04	22623.91
2	11023.82	22627.16
3	11023.79	22627.46
4	11034.44	22628.10
5	11034.64	22624.62
1	11024.04	22623.91
		:1169:3Y45
1	11023.79	22627.46
2	11023.55	22631.03
3	11034.23	22631.66
4	11034.41	22628.50
5	11034.44	22628.10
1	11023.79	22627.46
		:1169:3Y46
1	11023.55	22631.03
2	11023.30	22634.82
3	11023.26	22635.37
4	11033.97	22635.96
5	11034.00	22635.51
6	11034.19	22632.31
7	11034.23	22631.66
1	11023.55	22631.03
		:1169:3Y47
1	11023.26	22635.37
2	11023.06	22638.37
3	11023.03	22638.72
4	11033.77	22639.36
5	11033.97	22635.96
1	11023.26	22635.37
		:1169:3Y48
1	11023.03	22638.72
2	11022.80	22642.10
3	11033.56	22642.81

Инв. № подл.	Взам. инв. №
	Подп. и дата

Изм.	Кол.уч.	Лист	№ док.	Подп.	Дата
------	---------	------	--------	-------	------

08-21-ПМ

Лист

81

4	11033.75	22639.59
5	11033.77	22639.36
1	11023.03	22638.72
		:1169:3Y49
1	11022.80	22642.10
2	11022.53	22646.15
3	11033.32	22646.88
4	11033.34	22646.52
5	11033.55	22643.05
6	11033.56	22642.81
1	11022.80	22642.10
		:1169:3Y50
1	11022.53	22646.15
2	11022.28	22649.77
3	11033.11	22650.49
4	11033.32	22646.88
1	11022.53	22646.15
		:1169:3Y51
1	11022.28	22649.77
2	11022.03	22653.48
3	11032.89	22654.19
4	11033.11	22650.49
1	11022.28	22649.77
		:1169:3Y52
1	11022.03	22653.48
2	11021.75	22657.58
3	11032.64	22658.32
4	11032.87	22654.41
5	11032.89	22654.19
1	11022.03	22653.48
		:1169:3Y53
1	11021.75	22657.58
2	11021.17	22666.83
3	11021.73	22666.86
4	11032.10	22667.42
5	11032.64	22658.32
1	11021.75	22657.58
		:1169:3Y54
1	11042.97	22659.15
2	11032.64	22658.32
3	11032.10	22667.42
4	11042.38	22667.96
1	11042.97	22659.15
		:1169:3Y55
1	11032.64	22658.32
2	11042.97	22659.15
3	11043.26	22655.17
4	11032.87	22654.41
1	11032.64	22658.32
		:1169:3Y56
1	11032.87	22654.41
2	11043.26	22655.17
3	11043.55	22651.18
4	11033.11	22650.49
5	11032.89	22654.19
1	11032.87	22654.41
		:1169:3Y57
1	11033.11	22650.49

2	11043.55	22651.18
3	11043.83	22647.29
4	11033.34	22646.52
5	11033.32	22646.88
1	11033.11	22650.49
		:1169:3Y58
1	11033.34	22646.52
2	11043.83	22647.29
3	11044.09	22643.81
4	11033.55	22643.05
1	11033.34	22646.52
		:1169:3Y59
1	11033.55	22643.05
2	11044.09	22643.81
3	11044.34	22640.37
4	11033.75	22639.59
5	11033.56	22642.81
1	11033.55	22643.05
		:1169:3Y60
1	11033.75	22639.59
2	11044.34	22640.37
3	11044.63	22636.29
4	11034.00	22635.51
5	11033.97	22635.96
6	11033.77	22639.36
1	11033.75	22639.59
		:1169:3Y61
1	11034.00	22635.51
2	11044.63	22636.29
3	11044.87	22633.07
4	11034.19	22632.31
1	11034.00	22635.51
		:1169:3Y62
1	11034.19	22632.31
2	11044.87	22633.07
3	11045.14	22629.28
4	11034.41	22628.50
5	11034.23	22631.66
1	11034.19	22632.31
		:1169:3Y63
1	11034.41	22628.50
2	11045.14	22629.28
3	11045.43	22625.23
4	11034.66	22624.44
5	11034.64	22624.62
6	11034.44	22628.10
1	11034.41	22628.50
		:1169:3Y64
1	11034.66	22624.44
2	11045.43	22625.23
3	11045.72	22621.30
4	11034.89	22620.50
1	11034.66	22624.44
		:1169:3Y65
1	11034.89	22620.50
2	11045.72	22621.30
3	11046.17	22615.47
4	11037.14	22614.77

Индв. № подл.	Подп. и дата	Взам. инв. №
---------------	--------------	--------------

Изм.	Кол.уч.	Лист	№ док.	Подп.	Дата
------	---------	------	--------	-------	------

08-21-ПМ

Лист

82

5	11035.24	22614.62
1	11034.89	22620.50
		:1169:3Y66
1	11046.17	22615.47
2	11045.72	22621.30
3	11060.87	22622.33
4	11061.26	22616.64
5	11046.73	22615.51
1	11046.17	22615.47
		:1169:3Y67
1	11045.72	22621.30
2	11045.43	22625.23
3	11060.60	22626.33
4	11060.87	22622.33
1	11045.72	22621.30
		:1169:3Y68
1	11045.43	22625.23
2	11045.14	22629.28
3	11060.33	22630.33
4	11060.60	22626.33
1	11045.43	22625.23
		:1169:3Y69
1	11045.14	22629.28
2	11044.87	22633.07
3	11060.08	22634.10
4	11060.33	22630.33
1	11045.14	22629.28
		:1169:3Y70
1	11044.87	22633.07
2	11044.63	22636.29
3	11059.86	22637.32
4	11060.08	22634.10
1	11044.87	22633.07
		:1169:3Y71
1	11044.63	22636.29
2	11044.34	22640.37
3	11059.58	22641.41
4	11059.86	22637.32
1	11044.63	22636.29
		:1169:3Y72
1	11044.34	22640.37
2	11044.09	22643.81
3	11059.34	22644.92
4	11059.58	22641.41
1	11044.34	22640.37
		:1169:3Y73
1	11044.09	22643.81
2	11043.83	22647.29
3	11059.11	22648.40
4	11059.34	22644.92
1	11044.09	22643.81
		:1169:3Y74
1	11043.83	22647.29
2	11043.55	22651.18
3	11058.85	22652.22
4	11059.11	22648.40
1	11043.83	22647.29
		:1169:3Y75

1	11043.55	22651.18
2	11043.26	22655.17
3	11058.58	22656.21
4	11058.85	22652.22
1	11043.55	22651.18
		:1169:3Y76
1	11043.26	22655.17
2	11042.97	22659.15
3	11058.15	22660.25
4	11058.43	22658.43
5	11058.58	22656.21
1	11043.26	22655.17
		:1169:3Y77
1	11042.97	22659.15
2	11042.38	22667.96
3	11056.82	22668.73
4	11058.15	22660.25
1	11042.97	22659.15
		:3Y1
1	10922.10	23293.14
2	10975.37	23313.94
3	10979.37	23321.42
4	10981.72	23298.53
5	10939.69	23295.29
6	10942.05	23269.68
7	10927.99	23268.39
8	10926.07	23288.31
1	10922.10	23293.14
		:3Y2
1	10836.69	22958.67
2	10871.14	22961.92
3	10869.88	22975.34
4	10828.35	22971.47
5	10813.59	22970.09
6	10789.72	22934.22
7	10806.63	22911.50
8	10830.89	22935.48
9	10833.35	22938.47
10	10835.60	22938.70
11	10835.12	22943.71
12	10837.82	22946.91
1	10836.69	22958.67
		:3Y3
1	10997.24	22611.66
2	11004.29	22612.21
3	11005.96	22612.34
4	11009.73	22602.07
5	11002.18	22599.13
1	10997.24	22611.66
		:3Y4
1	11005.96	22612.34
2	11014.37	22613.00
3	11017.40	22613.23
4	11017.73	22608.05
5	11017.91	22605.26
6	11009.73	22602.07
1	11005.96	22612.34
		:3Y5

Изм. № подл.	Подп. и дата	Взам. инв. №
--------------	--------------	--------------

Изм.	Кол.уч.	Лист	№ док.	Подп.	Дата
------	---------	------	--------	-------	------

08-21-ПМ

Лист

83

1	11009.73	22602.07
2	11017.91	22605.26
3	11017.98	22604.3
4	11018.22	22600.65
5	11018.33	22598.82
6	11011.84	22596.33
1	11009.73	22602.07
		:3У6
1	11002.18	22599.13
2	11009.73	22602.07
3	11011.84	22596.33
4	11004.40	22593.49
1	11002.18	22599.13
		:3У7
1	10995.93	23427.38
2	11016.97	23444.93
3	11020.23	23439.87
4	11020.77	23438.86
5	11026.84	23424.93
6	11023.70	23422.89
7	11023.70	23422.23
8	11013.50	23413.05
9	11013.21	23413.41
10	11009.69	23410.34
1	10995.93	23427.38
		:3У9
1	11024.37	23392.17
2	11041.21	23402.34
3	11050.01	23383.73
4	11045.51	23382.41
5	11046.34	23374.37
6	11041.65	23370.77
1	11024.37	23392.17
		:3У10
1	11238.34	22993.43
2	11244.56	22994.01
3	11265.55	22902.89
4	11255.98	22901.79
5	11239.12	22988.41
1	11238.34	22993.43
		:3У11
1	11080.28	23366.65
2	11083.80	23368.01
3	11085.38	23363.95
4	11081.85	23362.58
1	11080.28	23366.65
		:3У12
1	10957.16	23638.77
2	10958.14	23638.90
3	10960.22	23636.13
4	10961.58	23634.52
5	10975.15	23617.79
6	10975.40	23617.52
7	10965.37	23608.92
8	10950.21	23596.62
9	10932.48	23620.33
10	10938.69	23624.60
1	10957.16	23638.77

		:3У13
1	10969.18	23460.50
2	10975.91	23465.93
3	10976.58	23465.33
4	10985.72	23474.18
5	10996.62	23489.08
6	10999.84	23490.78
7	11019.25	23469.18
8	11016.08	23465.70
9	11013.60	23462.39
10	11013.96	23458.06
11	11018.81	23446.32
12	11016.97	23444.93
13	10995.93	23427.38
1	10969.18	23460.50
		:3У14
1	10863.75	23413.77
2	10884.07	23390.98
3	10847.96	23355.89
4	10821.85	23376.81
5	10824.78	23379.20
1	10863.75	23413.77
		:3У15
1	10698.33	23311.76
2	10691.36	23318.93
3	10681.61	23309.46
4	10688.94	23297.08
5	10701.16	23290.33
6	10716.09	23291.50
7	10728.46	23283.90
8	10746.74	23285.35
9	10762.76	23270.87
10	10786.90	23294.60
11	10802.92	23314.16
12	10791.17	23328.46
13	10793.44	23330.32
14	10787.90	23337.88
15	10794.12	23342.06
16	10794.96	23340.85
17	10799.00	23343.60
18	10788.90	23359.73
19	10780.49	23368.13
20	10778.71	23382.58
21	10775.09	23386.32
1	10698.33	23311.76
		:3У16
1	10775.09	23386.32
2	10783.49	23394.48
3	10809.41	23373.96
4	10841.15	23348.09
5	10802.92	23314.16
6	10791.17	23328.46
7	10793.44	23330.32
8	10787.90	23337.88
9	10794.12	23342.06
10	10794.96	23340.85
11	10799.00	23343.60
12	10788.90	23359.73

Инв. № подл.	Взам. инв. №
	Подп. и дата

Изм.	Кол.уч.	Лист	№ док.	Подп.	Дата
------	---------	------	--------	-------	------

08-21-ПМ

Лист

84

13	10780.49	23368.13
14	10778.71	23382.58
1	10775.09	23386.32
		:3Y17
1	10685.88	23404.63
2	10720.15	23448.02
3	10744.68	23425.14
4	10775.86	23401.01
5	10731.38	23357.80
1	10685.88	23404.63
		:3Y18
1	10760.33	23498.90
2	10792.95	23540.19
3	10854.21	23477.12
4	10816.80	23440.78
1	10760.33	23498.90
		:3Y19
1	10792.95	23540.19
2	10820.35	23574.88
3	10885.66	23507.66
4	10854.21	23477.12
1	10792.95	23540.19
		:3Y20
1	10835.66	23445.16
2	10873.49	23481.90
3	10888.92	23465.55
4	10879.00	23456.57
5	10882.71	23449.92
6	10886.40	23444.93
7	10892.02	23439.16
8	10894.28	23436.83
9	10889.95	23432.95
10	10885.04	23436.51
11	10880.41	23436.07
12	10878.39	23438.17
13	10875.01	23434.90
14	10872.49	23437.50
15	10867.30	23432.48
16	10869.66	23430.04
17	10858.59	23419.56
1	10835.66	23445.16
		:3Y21
1	10873.49	23481.90
2	10893.91	23501.74
3	10905.17	23490.15
4	10904.56	23483.07
5	10910.93	23475.77
6	10920.04	23465.33
7	10909.44	23455.36
8	10906.68	23458.57
9	10894.10	23446.82
10	10896.94	23443.64
11	10892.02	23439.16
12	10886.40	23444.93
13	10882.71	23449.92
14	10879.00	23456.57
15	10888.92	23465.55
1	10873.49	23481.90

		:3Y22
1	10924.08	23531.04
2	10945.77	23508.04
3	10910.93	23475.77
4	10904.56	23483.07
5	10905.17	23490.15
6	10893.91	23501.74
1	10924.08	23531.04
		:3Y23
1	10920.04	23465.33
2	10939.73	23445.06
3	10945.00	23450.18
4	10939.34	23456.12
5	10944.27	23460.72
6	10949.64	23454.69
7	10956.02	23460.89
8	10945.18	23474.30
9	10942.96	23484.96
10	10946.09	23501.38
11	10947.97	23505.54
12	10945.77	23508.04
13	10910.93	23475.77
1	10920.04	23465.33
		:3Y24
1	10889.95	23432.95
2	10894.28	23436.83
3	10892.02	23439.16
4	10896.94	23443.64
5	10894.10	23446.82
6	10906.68	23458.57
7	10909.44	23455.36
8	10920.04	23465.33
9	10939.73	23445.06
10	10907.53	23413.78
1	10889.95	23432.95
		:3Y25
1	10720.15	23448.02
2	10726.31	23455.82
3	10751.25	23432.68
4	10782.31	23407.28
5	10775.86	23401.01
6	10744.68	23425.14
1	10720.15	23448.02
		:3Y26
1	10691.36	23318.93
2	10731.38	23357.80
3	10775.86	23401.01
4	10782.31	23407.28
5	10816.80	23440.78
6	10854.21	23477.12
7	10885.66	23507.66
8	10917.21	23538.31
9	10924.08	23531.04
10	10893.91	23501.74
11	10873.49	23481.90
12	10835.66	23445.16
13	10790.72	23401.50
14	10783.49	23394.48

Инв. № подл.	Подп. и дата	Взам. инв. №
--------------	--------------	--------------

Изм.	Кол.уч.	Лист	№ док.	Подп.	Дата
------	---------	------	--------	-------	------

08-21-ПМ

15	10775.09	23386.32
16	10698.33	23311.76
1	10691.36	23318.93
		:3У28
1	10886.58	23575.51
2	10894.37	23581.17
3	10897.22	23576.70
4	10900.23	23572.67
5	10902.32	23568.70
6	10906.19	23564.00
7	10912.71	23554.23
8	10912.52	23553.09
9	10915.54	23549.50
10	10921.75	23542.67
11	10927.52	23536.32
12	10927.18	23535.94
13	10943.26	23519.48
14	10947.88	23514.63
15	10954.62	23520.25
16	10947.97	23505.54
17	10945.77	23508.04
18	10924.08	23531.04
19	10917.21	23538.31
20	10890.26	23570.88
21	10888.50	23572.96
1	10886.58	23575.51
		:3У30
1	10861.99	23347.21
2	10882.00	23367.19
3	10894.37	23352.36
4	10898.22	23348.00
5	10895.37	23346.30
6	10898.62	23339.08
7	10876.09	23327.36
1	10861.99	23347.21
		:3У31
1	10876.09	23327.36
2	10898.62	23339.08
3	10905.66	23322.45
4	10904.37	23321.87
5	10913.10	23299.80
6	10899.61	23294.25
1	10876.09	23327.36
		:3У32
1	10898.62	23339.08
2	10895.37	23346.30
3	10898.22	23348.00
4	10899.28	23347.12
5	10904.64	23350.29
6	10907.48	23345.46
7	10919.78	23352.72
8	10923.38	23347.47
9	10926.69	23348.71
10	10929.47	23342.97
11	10928.28	23342.11
12	10933.27	23332.16
13	10941.25	23311.37
14	10913.10	23299.80

15	10904.37	23321.87
16	10905.66	23322.45
1	10898.62	23339.08
		:3У33
1	10923.38	23347.47
2	10921.94	23349.57
3	10930.16	23354.62
4	10932.09	23355.81
5	10935.74	23355.81
6	10947.37	23360.45
7	10948.67	23357.62
8	10955.38	23361.95
9	10958.82	23364.17
10	10960.30	23360.11
11	10959.62	23359.83
12	10971.26	23328.56
13	10966.71	23321.84
14	10941.25	23311.37
15	10933.27	23332.16
16	10928.28	23342.11
17	10929.47	23342.97
18	10926.69	23348.71
1	10923.38	23347.47
		:3У34
1	10958.82	23364.17
2	10955.38	23361.95
3	10948.39	23372.74
4	10959.81	23379.05
5	10966.07	23367.73
6	10982.85	23373.89
7	10990.29	23375.75
8	10994.37	23364.25
9	10989.71	23362.60
10	10992.71	23353.99
11	10994.94	23354.68
12	11001.97	23337.84
13	10972.81	23330.86
14	10971.26	23328.56
15	10959.62	23359.83
16	10960.30	23360.11
1	10958.82	23364.17
		:3У35
1	10990.29	23375.75
2	11000.83	23379.09
3	11005.88	23379.49
4	11018.19	23383.91
5	11040.60	23356.16
6	11044.21	23347.96
7	11001.97	23337.84
8	10994.94	23354.68
9	10992.71	23353.99
10	10989.71	23362.60
11	10994.37	23364.25
1	10990.29	23375.75
		:3У36
1	10882.00	23367.19
2	10903.15	23388.32
3	10930.16	23354.62

Инв. № подл.	Подп. и дата	Взам. инв. №
--------------	--------------	--------------

Изм.	Кол.уч.	Лист	№ док.	Подп.	Дата
------	---------	------	--------	-------	------

08-21-ПМ

Лист

86

4	10921.94	23349.57
5	10919.78	23352.72
6	10907.48	23345.46
7	10904.64	23350.29
8	10899.28	23347.12
9	10898.22	23348.00
10	10894.37	23352.36
1	10882.00	23367.19
		:3У37
1	10903.15	23388.32
2	10925.26	23410.41
3	10929.00	23406.76
4	10928.80	23406.57
5	10946.56	23389.99
6	10952.84	23393.32
7	10961.11	23387.36
8	10965.63	23382.41
9	10971.00	23387.01
10	10982.85	23373.89
11	10966.07	23367.73
12	10959.81	23379.05
13	10948.39	23372.74
14	10955.38	23361.95
15	10948.67	23357.62
16	10947.37	23360.45
17	10935.74	23355.81
18	10932.09	23355.81
19	10930.16	23354.62
1	10903.15	23388.32
		:3У38
1	10947.83	23432.95
2	10964.85	23449.95
3	10990.31	23418.42
4	10977.04	23406.96
5	10956.62	23424.84
6	10955.31	23425.09
1	10947.83	23432.95
		:3У39
1	10967.10	23397.70
2	10977.04	23406.96
3	10990.31	23418.42
4	11018.19	23383.91
5	11005.88	23379.49
6	11000.83	23379.09
7	10990.29	23375.75
8	10982.85	23373.89
9	10971.00	23387.01
10	10974.36	23389.89
11	10971.71	23393.02
1	10967.10	23397.70
		:3У40
1	11055.17	23606.52
2	11059.64	23609.73
3	11058.81	23611.00
4	11064.04	23614.41
5	11069.15	23614.35
6	11075.55	23617.76
7	11078.54	23617.97

8	11086.20	23621.08
9	11114.30	23626.01
10	11136.00	23633.71
11	11146.08	23637.05
12	11146.74	23640.38
13	11151.02	23609.14
14	11137.54	23614.56
15	11129.67	23612.66
16	11128.35	23618.11
17	11115.44	23616.41
18	11085.90	23606.17
19	11066.29	23592.60
1	11055.17	23606.52
		:3У41
1	11032.95	23634.35
2	11017.19	23654.10
3	11050.81	23679.72
4	11051.70	23678.11
5	11055.66	23680.65
6	11067.27	23656.68
7	11064.87	23657.15
8	11060.80	23654.52
9	11061.31	23653.83
10	11057.68	23651.14
1	11032.95	23634.35
		:3У42
1	11017.19	23654.10
2	11008.68	23664.75
3	11009.21	23672.52
4	11023.15	23687.51
5	11046.11	23702.57
6	11050.19	23704.20
7	11053.71	23694.86
8	11049.64	23693.08
9	11055.66	23680.65
10	11051.70	23678.11
11	11050.81	23679.72
1	11017.19	23654.10
		:3У43
1	11080.64	23734.10
2	11077.50	23743.84
3	11061.89	23739.48
4	11062.58	23733.55
5	11054.03	23730.99
6	11055.80	23725.10
7	11056.43	23718.42
8	11057.91	23713.24
9	11075.46	23718.84
10	11074.66	23721.50
11	11085.80	23725.32
1	11080.64	23734.10
		:3У45
1	11050.80	23816.84
2	11031.48	23803.89
3	11037.54	23785.56
4	11040.49	23776.67
5	11061.58	23785.43
6	11065.68	23787.13

Взам. инв. №	
Подп. и дата	
Инв. № подл.	

Изм.	Кол.уч.	Лист	№ док.	Подп.	Дата

08-21-ПМ

31	10970.88	23763.24
32	10959.42	23750.96
33	10840.45	23600.33
1	10857.57	23580.95
		:3У54
1	10970.88	23763.24
2	10990.88	23784.68
3	11026.52	23812.80
4	11065.54	23837.42
5	11116.25	23862.68
6	11117.21	23856.00
7	11079.75	23836.25
8	11050.80	23816.84
9	11031.48	23803.89
1	10970.88	23763.24
		:3У55
1	11079.75	23836.25
2	11117.21	23856.00
3	11142.66	23670.22
4	11137.91	23672.29
5	11132.39	23672.51
6	11129.29	23689.46
7	11124.05	23709.47
8	11116.56	23738.29
9	11108.17	23735.92
10	11104.42	23734.87
11	11102.05	23741.00
12	11118.14	23745.66
13	11108.17	23780.74
14	11103.29	23799.77
15	11090.59	23796.51
1	11079.75	23836.25
		:3У56
1	11116.24	23862.68
2	11120.58	23864.84
3	11134.60	23873.01
4	11135.66	23865.29
5	11117.21	23856.00
1	11116.24	23862.68
6	11117.21	23856.00
7	11124.47	23818.87
8	11130.56	23786.87
9	11138.31	23743.76
10	11147.17	23675.96
11	11156.16	23606.50
12	11164.35	23546.60
13	11175.34	23464.42
14	11177.82	23444.78
15	11184.87	23429.33
16	11187.26	23401.40
17	11188.25	23388.45
18	11190.09	23370.04
19	11182.87	23368.99
20	11182.36	23373.05
21	11179.07	23399.24
22	11175.97	23423.90
23	11174.18	23438.21

24	11171.31	23461.04
25	11165.50	23503.45
26	11159.80	23545.09
27	11155.28	23578.09
28	11151.02	23609.14
29	11146.74	23640.38
30	11142.66	23670.22
6	11117.21	23856.00
31	11186.10	23343.34
32	11186.63	23339.09
33	11188.31	23325.69
34	11190.90	23305.07
35	11194.92	23273.13
36	11197.78	23250.32
37	11200.68	23227.25
38	11203.48	23204.61
39	11207.97	23167.14
40	11208.47	23162.98
41	11208.76	23160.61
42	11210.63	23151.39
43	11226.83	23071.76
44	11230.45	23072.90
45	11224.71	23118.39
46	11219.30	23162.51
47	11217.22	23177.82
48	11207.67	23250.30
49	11205.71	23273.56
50	11200.16	23304.64
51	11191.25	23317.15
52	11188.40	23337.10
31	11186.10	23343.34
53	11228.24	23064.86
54	11231.99	23065.81
55	11274.61	22875.67
56	11271.88	22875.40
57	11265.55	22902.89
58	11244.56	22994.01
53	11228.24	23064.86
		:3У57
1	10995.23	23681.60
2	11008.68	23664.75
3	11009.21	23672.52
4	11023.15	23687.51
5	11046.11	23702.57
6	11050.19	23704.20
7	11067.02	23707.83
8	11070.73	23708.72
9	11074.63	23707.89
10	11077.06	23700.51
11	11085.71	23702.70
12	11086.32	23700.19
13	11088.60	23700.78
14	11098.72	23703.37
15	11085.80	23725.32
16	11074.66	23721.50
17	11075.46	23718.84

Взам. инв. №	
Подп. и дата	
Инв. № подл.	

Изм.	Кол.уч.	Лист	№ док.	Подп.	Дата

08-21-ПМ

Лист

89

18	11057.91	23713.24
19	11056.43	23718.42
20	11055.80	23725.10
21	11054.03	23730.99
22	11047.96	23751.36
23	11044.64	23769.07
24	11046.22	23770.97
25	11052.80	23774.77
26	11064.04	23779.50
27	11061.58	23785.43
28	11040.49	23776.67
29	11037.54	23785.56
30	11032.12	23783.77
31	11035.40	23754.72
32	11035.64	23751.67
33	11046.25	23733.03
34	11049.99	23718.27
35	11046.76	23711.94
36	11031.55	23702.88
37	11028.69	23707.82
38	11027.48	23707.03
39	11024.07	23704.40
40	11018.50	23699.60
41	11013.26	23695.00
42	11006.05	23689.75
1	10995.23	23681.60
		:3У58
1	10946.26	23723.72
2	10955.03	23731.97
3	10970.76	23712.26
4	10988.89	23689.55
5	10995.23	23681.60
6	11008.68	23664.75
7	11017.19	23654.10
8	11032.95	23634.35
9	11055.17	23606.52
10	11066.29	23592.60
11	11084.16	23570.20
12	11099.55	23550.92
13	11121.34	23523.64
14	11147.62	23490.72
15	11171.31	23461.04
16	11174.18	23438.21
17	11166.24	23448.15
18	11146.67	23472.67
19	11132.79	23490.06
20	11116.51	23510.46
21	11100.37	23530.67
22	11082.09	23553.57
23	11062.03	23578.69
24	11058.83	23582.70
25	11052.58	23590.53
26	11031.26	23617.24
27	11011.25	23642.31
28	11011.38	23642.44
29	11007.54	23646.97
30	10999.42	23657.26
31	10994.97	23662.70

32	10978.37	23683.49
33	10961.88	23704.15
1	10946.26	23723.72
		:3У59
1	11147.62	23490.72
2	11165.50	23503.45
3	11171.31	23461.04
1	11147.62	23490.72
		:3У60
1	10899.39	23654.53
2	10910.23	23664.83
3	10919.19	23657.33
4	10922.15	23655.09
5	10914.43	23646.96
6	10914.50	23644.38
7	10932.48	23620.33
8	10950.21	23596.62
9	10962.81	23579.77
10	10988.36	23545.58
11	10983.45	23542.14
12	10966.68	23564.56
13	10953.54	23582.15
14	10941.04	23598.87
15	10927.35	23617.18
16	10917.72	23630.06
17	10908.45	23642.44
1	10899.39	23654.53
		:3У61
1	11052.58	23590.53
2	11058.83	23582.70
3	11011.82	23549.79
4	11005.27	23545.21
5	10992.63	23536.36
6	10978.38	23526.39
7	10963.73	23516.13
8	10955.69	23498.34
9	10953.16	23485.04
10	10954.48	23478.71
11	10969.18	23460.50
12	10995.93	23427.38
13	11009.69	23410.34
14	11024.37	23392.17
15	11041.65	23370.77
16	11049.21	23361.41
17	11054.33	23349.79
18	11044.21	23347.96
19	11040.60	23356.16
20	11018.19	23383.91
21	10990.31	23418.42
22	10964.85	23449.95
23	10956.02	23460.89
24	10945.18	23474.30
25	10942.96	23484.96
26	10946.09	23501.38
27	10947.97	23505.54
28	10954.62	23520.25
29	10955.75	23522.75
30	10983.45	23542.14

Инв. № подл.	Подп. и дата	Взам. инв. №
--------------	--------------	--------------

Изм.	Кол.уч.	Лист	№ док.	Подп.	Дата
------	---------	------	--------	-------	------

08-21-ПМ

Лист
90

31	10988.36	23545.58
32	11014.63	23563.96
1	11052.58	23590.53
		:3У62
1	11005.27	23545.21
2	11011.81	23549.79
3	11014.12	23546.48
4	11036.12	23514.83
5	11050.21	23494.56
6	11062.78	23476.47
7	11064.03	23474.00
8	11077.23	23447.86
9	11078.23	23445.89
10	11085.73	23424.67
11	11094.02	23401.26
12	11102.12	23378.37
13	11110.89	23353.56
14	11103.97	23349.14
15	11100.01	23360.34
16	11087.75	23395.00
17	11080.06	23417.71
18	11071.82	23440.43
19	11071.34	23441.37
20	11070.85	23442.75
21	11058.13	23468.17
22	11056.00	23472.43
23	11043.65	23490.16
24	11029.35	23510.67
25	11023.84	23518.57
1	11005.27	23545.21
		:3У63
1	10783.49	23394.48
2	10790.72	23401.50
3	10821.85	23376.81
4	10847.96	23355.89
5	10861.99	23347.21
6	10876.09	23327.36
7	10899.61	23294.25
8	10899.61	23294.25
9	10890.89	23286.93
10	10849.03	23340.88
11	10847.37	23343.03
12	10841.15	23348.09
13	10809.41	23373.96
1	10783.49	23394.48
		:3У64
1	10847.96	23355.89
2	10884.07	23390.98
3	10907.53	23413.78
4	10939.73	23445.06
5	10945.00	23450.18
6	10956.02	23460.89
7	10964.85	23449.95
8	10947.83	23432.95
9	10925.26	23410.41
10	10903.15	23388.32
11	10882.00	23367.19
12	10861.99	23347.21

1	10847.96	23355.89
		:3У65
1	10841.15	23348.09
2	10847.37	23343.03
3	10849.03	23340.88
4	10827.24	23326.29
5	10811.56	23313.57
6	10789.02	23290.57
7	10786.90	23294.60
8	10802.92	23314.16
1	10841.15	23348.09
		:3У66
1	10789.02	23290.57
2	10811.56	23313.57
3	10827.24	23326.29
4	10849.03	23340.88
5	10890.89	23286.93
6	10880.83	23272.51
7	10883.83	23241.00
8	10844.01	23237.25
9	10847.97	23187.08
10	10823.78	23184.80
11	10819.93	23225.87
12	10822.46	23226.88
13	10814.77	23241.53
14	10869.40	23246.67
15	10879.72	23270.62
16	10868.27	23270.39
17	10868.06	23278.51
18	10798.78	23271.98
1	10789.02	23290.57
		:3У67
1	10888.02	23190.86
2	10903.42	23192.31
3	10896.52	23265.43
4	10895.59	23275.39
5	10897.50	23278.41
6	10902.31	23285.10
7	10922.10	23293.14
8	10975.37	23313.94
9	10979.37	23321.42
10	11033.81	23327.24
11	11048.94	23326.35
12	11074.66	23322.03
13	11086.15	23311.64
14	11098.44	23313.71
15	11098.71	23315.67
16	11104.46	23314.73
17	11129.76	23319.00
18	11170.64	23325.04
19	11183.79	23326.03
20	11188.31	23325.70
21	11186.63	23339.09
22	11119.37	23329.61
23	11110.89	23353.56
24	11103.97	23349.14
25	11096.39	23344.49
26	11088.64	23339.74

Взам. инв. №	
Подп. и дата	
Инв. № подл.	

Изм.	Кол.уч.	Лист	№ док.	Подп.	Дата

08-21-ПМ

Лист

91

27	11086.38	23338.36
28	11077.89	23333.22
29	11076.00	23332.16
30	11075.23	23332.05
31	11074.34	23331.93
32	11055.91	23335.72
33	11054.92	23344.58
34	11054.33	23349.79
35	11044.21	23347.96
36	11001.97	23337.84
37	10972.81	23330.86
38	10971.26	23328.56
39	10966.71	23321.84
40	10941.25	23311.37
41	10913.10	23299.80
42	10899.61	23294.25
43	10890.89	23286.93
44	10880.83	23272.51
45	10883.83	23241.00
1	10888.02	23190.86
		:3У68
1	11074.66	23322.03
2	11086.15	23311.64
3	11089.59	23283.02
4	11097.10	23254.02
5	11087.08	23252.81
6	11079.75	23281.16
1	11074.66	23322.03
		:3У69
1	11086.15	23311.64
2	11098.40	23313.71
3	11098.09	23311.20
4	11105.64	23309.67
5	11106.38	23314.42
6	11104.46	23314.73
7	11129.76	23319.00
8	11133.93	23288.78
9	11153.72	23291.40
10	11143.99	23278.89
11	11145.12	23268.88
12	11141.17	23268.53
13	11141.40	23266.11
14	11142.16	23263.79
15	11137.11	23262.90
16	11133.19	23259.48
17	11134.60	23237.51
18	11135.25	23218.75
19	11135.83	23191.03
20	11136.49	23170.64
21	11130.61	23172.17
22	11130.08	23205.14
23	11130.45	23231.92
24	11126.34	23252.79
25	11121.18	23256.92
26	11097.10	23254.02
27	11089.59	23283.02
1	11086.15	23311.64
		:3У70

1	11130.77	23162.36
2	11205.36	23141.40
3	11208.02	23128.89
4	11165.19	23114.56
5	11128.60	23108.65
6	11121.44	23105.53
7	11126.42	23135.14
1	11130.77	23162.36
8	11134.18	23143.02
9	11141.18	23148.51
10	11148.68	23139.95
11	11142.10	23134.11
8	11134.18	23143.02
		:3У71
1	10909.15	23153.55
2	10935.19	23156.08
3	10937.53	23132.01
4	10941.70	23112.73
5	10965.86	23114.83
6	10975.50	23121.83
7	10997.93	23123.78
8	11006.70	23074.14
9	10922.52	23048.67
1	10909.15	23153.55
10	10968.92	23084.58
11	10975.63	23086.56
12	10977.05	23082.05
13	10970.23	23080.06
10	10968.92	23084.58
14	10973.8	23070.35
15	10978.05	23071.62
16	10979.02	23068.36
17	10974.8	23067.11
14	10973.8	23070.35
18	10945.69	23072.66
19	10946.68	23072.76
20	10946.79	23071.77
21	10945.8	23071.66
18	10945.69	23072.66
22	10946.33	23067.2
23	10948.56	23067.66
24	10949.06	23065.56
25	10946.79	23065.06
22	10946.33	23067.2
		:3У72
1	11427.20	22185.29
2	11450.13	22188.29
3	11450.70	22185.80
4	11453.55	22169.62
5	11429.28	22169.11
1	11427.20	22185.29
		:3У73
1	10670.35	23170.35

Инв. № подл.	Подп. и дата	Взам. инв. №
--------------	--------------	--------------

Изм.	Кол.уч.	Лист	№ док.	Подп.	Дата
------	---------	------	--------	-------	------

08-21-ПМ

Лист

92

2	10672.45	23147.95
3	10714.92	23152.52
4	10801.72	23161.85
5	10847.73	23166.80
6	10894.85	23171.87
7	10905.24	23172.99
8	10903.42	23192.31
9	10892.89	23191.32
10	10888.02	23190.86
11	10847.97	23187.08
12	10823.78	23184.80
13	10823.79	23184.72
14	10758.11	23178.56
15	10718.42	23174.85
16	10703.85	23173.51
1	10670.35	23170.35
		:3У74
1	10894.85	23171.87
2	10905.24	23172.99
3	10909.15	23153.55
4	10922.52	23048.67
5	10926.10	23015.76
6	10943.37	22982.91
7	10926.35	22969.54
8	10909.16	22964.26
9	10907.80	22978.88
10	10911.34	22979.21
11	10918.92	22985.48
12	10912.26	23061.99
13	10911.75	23065.83
14	10902.08	23139.17
1	10894.85	23171.87
		:3У75
1	10926.35	22969.54
2	10943.37	22982.91
3	10955.95	22958.98
4	10966.94	22938.08
5	10977.75	22863.03
6	10921.32	22851.56
7	10872.27	22815.51
8	10853.96	22842.44
9	10858.11	22843.11
10	10872.75	22824.78
11	10919.71	22859.47
12	10949.99	22862.56
13	10949.13	22870.99
14	10957.34	22871.76
15	10956.71	22879.30
16	10962.35	22879.88
17	10959.32	22909.60
18	10956.14	22940.72
19	10945.13	22939.48
20	10943.93	22950.17
21	10937.23	22949.43
22	10935.40	22956.88
23	10930.68	22966.83
1	10926.35	22969.54
		:3У76

1	10955.95	22958.98
2	11071.22	22965.74
3	11072.23	22953.05
4	11127.00	22958.92
5	11127.58	22954.02
6	11158.46	22959.12
7	11198.74	22965.75
8	11194.46	22991.78
9	11219.85	22991.72
10	11228.51	22992.52
11	11229.25	22987.17
12	11246.11	22900.66
13	11055.25	22878.78
14	10977.75	22863.03
15	10966.94	22938.08
1	10955.95	22958.98
16	11017.09	22918.66
17	11043.61	22927.15
18	11055.84	22888.99
19	11029.32	22880.49
16	11017.09	22918.66
		:3У77
1	10872.27	22815.51
2	10916.75	22750.01
3	10928.36	22749.13
4	10927.89	22785.55
5	10906.82	22785.97
6	10912.18	22828.51
7	10942.46	22827.85
8	10942.37	22836.22
9	10975.49	22834.69
10	10975.33	22827.05
11	11008.67	22825.76
12	11021.78	22826.04
13	11022.55	22850.90
14	11251.43	22873.39
15	11246.11	22900.66
16	11055.25	22878.78
17	10977.75	22863.03
18	10921.32	22851.56
1	10872.27	22815.51
19	10915.28	22769.88
20	10926.22	22769.66
21	10925.93	22755.23
22	10915.00	22755.97
19	10915.28	22769.88
		:3У78
1	11227.34	23064.63
2	11228.24	23064.86
3	11244.56	22994.01
4	11238.34	22993.43
1	11227.34	23064.63
		:3У79
1	11255.98	22901.79
2	11265.55	22902.89
3	11271.88	22875.40

Инв. № подл.	Подп. и дата	Взам. инв. №
--------------	--------------	--------------

Изм.	Кол.уч.	Лист	№ док.	Подп.	Дата
------	---------	------	--------	-------	------

08-21-ПМ

Лист

93

4	11261.32	22874.36
1	11255.98	22901.79
		:3У80
1	10645.79	23346.33
2	10681.61	23309.46
3	10688.94	23297.08
4	10666.43	23295.12
5	10672.01	23237.00
6	10697.89	23239.32
7	10703.85	23173.51
8	10670.35	23170.35
9	10672.45	23147.95
10	10714.92	23152.52
11	10725.62	23038.23
12	10726.26	23033.33
13	10728.49	23016.25
14	10737.07	22950.45
15	10690.81	22982.78
16	10669.24	23018.16
17	10645.70	23058.38
18	10626.12	23100.53
19	10613.00	23145.49
20	10607.61	23187.71
21	10609.14	23230.07
22	10616.68	23274.09
23	10629.56	23313.88
1	10645.79	23346.33
24	10678.39	23222.12
25	10688.76	23223.21
26	10689.17	23219.63
27	10689.59	23215.98
28	10689.94	23212.91
29	10690.35	23209.31
30	10690.73	23206.00
31	10691.15	23202.34
32	10691.57	23198.67
33	10692.02	23194.70
34	10692.40	23191.37
35	10692.74	23188.40
36	10693.12	23185.11
37	10693.53	23181.48
38	10693.95	23177.77
39	10682.44	23176.59
40	10682.10	23180.43
41	10681.77	23184.14
42	10681.47	23187.48
43	10681.20	23190.51
44	10680.91	23193.80
45	10680.58	23197.49
46	10680.26	23201.11
47	10679.92	23204.95
48	10679.61	23208.38
49	10679.25	23211.94
50	10679.01	23215.08
51	10678.69	23218.70
24	10678.39	23222.12

52	10678.91	23146.53
53	10692.50	23147.97
54	10692.91	23144.09
55	10693.32	23140.18
56	10693.68	23136.75
57	10694.06	23133.13
58	10694.47	23129.21
59	10694.87	23125.40
60	10695.29	23121.48
61	10695.68	23117.77
62	10696.20	23112.80
63	10682.61	23111.42
64	10682.09	23116.34
65	10681.70	23120.05
66	10681.29	23123.97
67	10680.88	23127.80
68	10680.47	23131.72
69	10680.09	23135.35
70	10679.72	23138.81
71	10679.31	23142.71
52	10678.91	23146.53
72	10683.11	23106.49
73	10690.64	23107.27
74	10691.05	23103.29
75	10683.52	23102.51
72	10683.11	23106.49
52	10678.91	23146.53
53	10692.50	23147.97
54	10692.91	23144.09
55	10693.32	23140.18
56	10693.68	23136.75
57	10694.06	23133.13
58	10694.47	23129.21
59	10694.87	23125.40
60	10695.29	23121.48
61	10695.68	23117.77
62	10696.20	23112.80
63	10682.61	23111.42
64	10682.09	23116.34
65	10681.70	23120.05
66	10681.29	23123.97
67	10680.88	23127.80
68	10680.47	23131.72
69	10680.09	23135.35
70	10679.72	23138.81
71	10679.31	23142.71
52	10678.91	23146.53
72	10683.11	23106.49
73	10690.64	23107.27
74	10691.05	23103.29
75	10683.52	23102.51
72	10683.11	23106.49
		:3У81
1	10728.49	23016.25
2	10763.76	22957.05
3	10823.65	22876.56

Инв. № подл.	Подп. и дата	Взам. инв. №
--------------	--------------	--------------

Изм.	Кол.уч.	Лист	№ док.	Подп.	Дата
------	---------	------	--------	-------	------

08-21-ПМ

Лист

94

4	10823.21	22876.21
5	10800.41	22899.04
6	10789.25	22907.75
7	10777.27	22918.34
8	10754.04	22937.53
9	10737.07	22950.45
1	10728.49	23016.25
		:3У82
1	10843.65	22848.74
2	10822.90	22875.95
3	10823.21	22876.21
4	10823.65	22876.56
5	10763.76	22957.05
6	10728.49	23016.25
7	10726.26	23033.33
8	10742.71	23006.35
9	10789.72	22934.22
10	10806.63	22911.50
11	10823.27	22889.14
12	10849.80	22853.52
13	10858.11	22843.11
14	10853.96	22842.44
15	10842.01	22840.52
1	10843.65	22848.74
		:3У83
1	10823.10	22825.63
2	10831.40	22832.14
3	10842.01	22840.52
4	10853.88	22842.43
5	10872.27	22815.51
6	10916.75	22750.01
7	10902.70	22751.07
8	10898.84	22724.42
9	10924.76	22720.98
10	10930.17	22706.01
11	10954.07	22665.19
12	10948.36	22662.82
13	10926.85	22653.88
14	10901.06	22706.09
15	10886.77	22728.54
16	10854.14	22779.36
17	10823.19	22813.28
18	10812.94	22824.52
19	10767.44	22873.44
20	10747.97	22889.02
21	10690.81	22982.78
22	10737.07	22950.45
23	10754.04	22937.53
24	10777.27	22918.34
25	10789.25	22907.75
26	10800.41	22899.04
27	10823.21	22876.21
28	10822.90	22875.95
29	10812.35	22867.76
30	10799.34	22857.67
1	10823.10	22825.63
		:3У84
1	10925.82	22740.78

2	10927.92	22740.67
3	10937.46	22740.34
4	10941.12	22714.02
5	10953.66	22695.47
6	11035.61	22704.14
7	11128.01	22709.65
8	11135.25	22702.68
9	11105.41	22701.15
10	11105.23	22703.09
11	11095.55	22702.65
12	11085.16	22702.18
13	11073.71	22701.26
14	11059.43	22700.11
15	11050.17	22699.36
16	11040.03	22698.54
17	11030.10	22697.74
18	11019.04	22696.46
19	11008.99	22695.29
20	10998.35	22694.06
21	10986.85	22692.72
22	10963.40	22690.00
23	10960.36	22685.55
24	10962.83	22681.90
25	10971.26	22665.09
26	10979.52	22648.20
27	10979.65	22647.30
28	10980.23	22643.24
29	10980.93	22638.27
30	10983.01	22638.35
31	10989.80	22639.22
32	10990.07	22636.31
33	10990.42	22632.65
34	10990.75	22629.07
35	10991.12	22625.17
36	10991.47	22621.39
37	10991.91	22616.68
38	10992.42	22611.29
39	10997.24	22611.66
40	11002.18	22599.13
41	11004.34	22593.47
42	11011.84	22596.33
43	11018.33	22598.82
44	11018.44	22597.10
45	11018.68	22593.53
46	11018.90	22590.05
47	11000.44	22583.00
48	10983.64	22577.96
49	10948.36	22662.82
50	10954.07	22665.19
51	10930.17	22706.01
52	10924.76	22720.98
1	10925.82	22740.78
		:3У85
1	10937.46	22740.34
2	11009.18	22737.50
3	11009.22	22733.49
4	11015.24	22733.48
5	11015.07	22739.46

Инв. № подл.	Взам. инв. №
	Подп. и дата

Изм.	Кол.уч.	Лист	№ док.	Подп.	Дата

08-21-ПМ

Лист
95

6	11019.48	22720.57
7	11116.94	22720.31
8	11128.01	22709.65
9	11035.61	22704.14
10	10953.66	22695.47
11	10941.12	22714.02
1	10937.46	22740.34
		:3У86
1	10960.36	22685.55
2	10963.40	22690.00
3	10986.85	22692.72
4	10987.36	22688.40
5	10987.80	22684.73
6	10988.29	22680.56
7	10988.79	22676.35
8	10989.20	22672.86
9	10989.90	22667.01
10	10985.59	22668.61
11	10976.78	22667.55
12	10977.73	22660.88
13	10978.39	22656.22
14	10979.03	22651.69
15	10979.52	22648.20
16	10971.26	22665.09
17	10962.83	22681.90
1	10960.36	22685.55
		:3У87
1	11000.44	22583.00
2	11018.90	22590.05
3	11019.13	22586.50
4	11019.36	22583.07
5	11019.59	22579.51
6	11019.81	22576.12
7	11020.03	22572.66
8	11020.24	22569.42
9	11030.67	22570.22
10	11040.45	22570.95
11	11040.49	22570.40
12	11040.76	22566.89
13	11041.10	22562.38
14	11050.60	22563.02
15	11064.83	22563.99
16	11065.40	22555.64
17	11012.44	22549.73
1	11000.44	22583.00
		:3У88
1	10998.35	22694.06
2	10998.70	22689.30
3	10987.36	22688.40
4	10986.85	22692.72
1	10998.35	22694.06
		:3У89
1	10998.70	22689.30
2	10998.96	22685.63
3	10987.80	22684.73
4	10987.36	22688.40
1	10998.70	22689.30
		:3У90

1	10998.96	22685.63
2	10999.26	22681.44
3	10988.29	22680.56
4	10987.80	22684.73
1	10998.96	22685.63
		:3У91
1	10999.26	22681.44
2	10999.57	22677.20
3	10988.79	22676.35
4	10988.29	22680.56
1	10999.26	22681.44
		:3У92
1	10999.57	22677.20
2	10999.82	22673.74
3	10989.20	22672.86
4	10988.79	22676.35
1	10999.57	22677.20
		:3У93
1	10989.20	22672.86
2	10999.82	22673.74
3	11000.08	22670.10
4	11000.31	22665.72
5	10994.21	22665.40
6	10989.90	22667.01
1	10989.20	22672.86
		:3У94
1	10999.82	22673.74
2	11000.31	22665.72
3	11000.96	22665.76
4	11011.26	22666.31
5	11010.62	22674.58
1	10999.82	22673.74
		:3У95
1	10999.57	22677.20
2	10999.82	22673.74
3	11010.62	22674.58
4	11010.57	22675.21
5	11010.34	22678.04
1	10999.57	22677.20
		:3У96
1	10999.26	22681.44
2	10999.57	22677.20
3	11010.34	22678.04
4	11010.30	22678.61
5	11010.01	22682.28
1	10999.26	22681.44
		:3У97
1	10998.96	22685.63
2	10999.26	22681.44
3	11010.01	22682.28
4	11009.99	22682.53
5	11009.70	22686.24
6	11009.68	22686.47
1	10998.96	22685.63
		:3У98
1	10998.70	22689.30
2	10998.96	22685.63
3	11009.68	22686.47

Взам. инв. №	
Подп. и дата	
Инв. № подл.	

Изм.	Кол.уч.	Лист	№ док.	Подп.	Дата

08-21-ПМ

4	11009.42	22689.83
5	11009.39	22690.14
1	10998.70	22689.30
		:3Y99
1	10998.35	22694.06
2	10998.70	22689.30
3	11009.39	22690.14
4	11008.99	22695.29
1	10998.35	22694.06
		:3Y100
1	11019.04	22696.46
2	11019.56	22690.63
3	11009.42	22689.83
4	11009.39	22690.14
5	11008.99	22695.29
1	11019.04	22696.46
		:3Y101
1	11019.56	22690.63
2	11019.88	22687.10
3	11009.70	22686.24
4	11009.68	22686.47
5	11009.42	22689.83
1	11019.56	22690.63
		:3Y102
1	11019.88	22687.10
2	11020.22	22683.37
3	11009.99	22682.53
4	11009.70	22686.24
1	11019.88	22687.10
		:3Y103
1	11020.22	22683.37
2	11020.58	22679.47
3	11010.30	22678.61
4	11010.01	22682.28
5	11009.99	22682.53
1	11020.22	22683.37
		:3Y104
1	11010.30	22678.61
2	11020.58	22679.47
3	11020.89	22676.07
4	11010.57	22675.21
5	11010.34	22678.04
1	11010.30	22678.61
		:3Y105
1	11010.57	22675.21
2	11020.89	22676.07
3	11021.73	22666.86
4	11021.17	22666.83
5	11011.26	22666.31
6	11010.62	22674.58
1	11010.57	22675.21
		:3Y106
1	11020.89	22676.07
2	11021.73	22666.86
3	11032.10	22667.42
4	11032.31	22670.34
5	11031.86	22675.91
6	11031.78	22676.95

1	11020.89	22676.07
		:3Y107
1	11020.58	22679.47
2	11020.89	22676.07
3	11031.78	22676.95
4	11031.58	22679.37
5	11031.50	22680.35
1	11020.58	22679.47
		:3Y108
1	11020.22	22683.37
2	11020.58	22679.47
3	11031.50	22680.35
4	11031.28	22683.09
5	11031.19	22684.26
1	11020.22	22683.37
		:3Y109
1	11019.88	22687.10
2	11020.22	22683.37
3	11031.19	22684.26
4	11030.99	22686.73
5	11030.88	22688.02
1	11019.88	22687.10
		:3Y110
1	11019.56	22690.63
2	11019.88	22687.10
3	11030.88	22688.02
4	11030.68	22690.57
5	11030.60	22691.52
1	11019.56	22690.63
		:3Y111
1	11019.04	22696.46
2	11019.56	22690.63
3	11030.60	22691.52
4	11030.10	22697.74
1	11019.04	22696.46
		:3Y112
1	11095.55	22702.65
2	11096.10	22696.72
3	11085.72	22695.70
4	11085.61	22697.02
5	11085.16	22702.18
1	11095.55	22702.65
		:3Y113
1	11096.10	22696.72
2	11096.48	22692.58
3	11086.08	22691.56
4	11086.00	22692.54
5	11085.72	22695.70
1	11096.10	22696.72
		:3Y114
1	11096.48	22692.58
2	11096.81	22688.85
3	11086.41	22687.83
4	11086.35	22688.45
5	11086.08	22691.56
1	11096.48	22692.58
		:3Y115
1	11096.81	22688.85

Индв. № подл.	Подп. и дата	Взам. инв. №
---------------	--------------	--------------

Изм.	Кол.уч.	Лист	№ док.	Подп.	Дата
------	---------	------	--------	-------	------

08-21-ПМ

Лист
97

2	11097.16	22685.05
3	11086.74	22684.03
4	11086.69	22684.60
5	11086.41	22687.83
1	11096.81	22688.85
		:3У116
1	11097.16	22685.05
2	11097.47	22681.57
3	11087.03	22680.67
4	11086.74	22684.03
1	11097.16	22685.05
		:3У117
1	11087.03	22680.67
2	11097.47	22681.57
3	11106.82	22682.42
4	11107.93	22667.73
5	11088.28	22666.25
6	11087.46	22675.67
7	11087.10	22679.84
1	11087.03	22680.67
		:3У118
1	11097.16	22685.05
2	11097.47	22681.57
3	11106.82	22682.42
4	11106.56	22685.98
1	11097.16	22685.05
		:3У119
1	11096.81	22688.85
2	11097.16	22685.05
3	11106.56	22685.98
4	11106.27	22689.78
1	11096.81	22688.85
		:3У120
1	11096.48	22692.58
2	11096.81	22688.85
3	11106.27	22689.78
4	11105.99	22693.52
1	11096.48	22692.58
		:3У121
1	11096.10	22696.72
2	11096.48	22692.58
3	11105.99	22693.52
4	11105.67	22697.68
1	11096.10	22696.72
		:3У122
1	11095.55	22702.65
2	11096.10	22696.72
3	11105.67	22697.68
4	11105.41	22701.15
5	11105.23	22703.09
1	11095.55	22702.65
		:3У123
1	11050.17	22699.36
2	11059.43	22700.11
3	11060.62	22694.89
4	11061.62	22690.52
5	11062.55	22686.46
6	11063.43	22682.62

7	11064.50	22677.91
8	11065.49	22673.59
9	11066.74	22668.10
10	11070.23	22664.79
11	11088.28	22666.25
12	11107.93	22667.73
13	11108.30	22662.88
14	11058.43	22658.43
15	11058.15	22660.25
16	11056.82	22668.73
17	11042.38	22667.96
18	11032.10	22667.42
19	11032.31	22670.34
20	11041.96	22671.12
21	11052.38	22671.96
22	11051.95	22677.30
23	11051.67	22680.75
24	11051.37	22684.49
25	11051.08	22688.13
26	11050.77	22691.96
1	11050.17	22699.36
		:3У124
1	10926.85	22653.88
2	10948.36	22662.82
3	10983.64	22577.96
4	10966.84	22572.91
1	10926.85	22653.88
		:3У125
1	11027.99	22608.84
2	11017.73	22608.05
3	11017.40	22613.23
4	11024.71	22613.80
5	11027.63	22614.03
1	11027.99	22608.84
		:3У126
1	11017.73	22608.05
2	11027.99	22608.84
3	11028.25	22605.10
4	11017.98	22604.30
5	11017.91	22605.26
1	11017.73	22608.05
		:3У127
1	11017.98	22604.30
2	11028.25	22605.10
3	11028.50	22601.46
4	11018.21	22600.65
1	11017.98	22604.30
		:3У128
1	11028.50	22601.46
2	11028.75	22597.90
3	11018.44	22597.10
4	11018.33	22598.82
5	11018.21	22600.65
1	11028.50	22601.46
		:3У129
1	11018.44	22597.10
2	11028.75	22597.90
3	11029.00	22594.34

Инв. № подл.	Подп. и дата	Взам. инв. №						
			Изм.	Кол.уч.	Лист	№ док.	Подп.	Дата

Изм.	Кол.уч.	Лист	№ док.	Подп.	Дата

08-21-ПМ

Лист

98

1	11027.99	22608.84
		:3Y148
1	11027.63	22614.03
2	11027.99	22608.84
3	11037.53	22609.56
4	11037.14	22614.77
5	11035.24	22614.62
1	11027.63	22614.03
		:3Y149
1	11046.73	22615.51
2	11047.15	22609.69
3	11037.57	22609.03
4	11037.53	22609.56
5	11037.14	22614.77
6	11046.17	22615.47
1	11046.73	22615.51
		:3Y150
1	11047.15	22609.69
2	11047.42	22606.08
3	11037.85	22605.40
4	11037.81	22605.82
5	11037.57	22609.03
1	11047.15	22609.69
		:3Y151
1	11047.42	22606.08
2	11047.67	22602.63
3	11038.11	22601.97
4	11038.09	22602.18
5	11037.85	22605.40
1	11047.42	22606.08
		:3Y152
1	11047.67	22602.63
2	11047.93	22599.14
3	11038.37	22598.47
4	11038.36	22598.62
5	11038.11	22601.97
1	11047.67	22602.63
		:3Y153
1	11047.93	22599.14
2	11048.19	22595.63
3	11038.63	22595.06
4	11038.37	22598.47
1	11047.93	22599.14
		:3Y154
1	11048.19	22595.63
2	11048.46	22591.94
3	11038.91	22591.28
4	11038.89	22591.58
5	11038.63	22595.06
1	11048.19	22595.63
		:3Y155
1	11038.91	22591.28
2	11048.46	22591.94
3	11048.71	22588.64
4	11039.16	22588.03
1	11038.91	22591.28
		:3Y156
1	11039.16	22588.03

2	11048.71	22588.64
3	11048.97	22585.16
4	11039.42	22584.50
5	11039.42	22584.61
1	11039.16	22588.03
		:3Y157
1	11039.42	22584.50
2	11048.97	22585.16
3	11049.23	22581.57
4	11039.70	22580.91
5	11039.68	22581.06
1	11039.42	22584.50
		:3Y158
1	11039.70	22580.91
2	11049.23	22581.57
3	11049.48	22578.28
4	11039.94	22577.66
1	11039.70	22580.91
		:3Y159
1	11039.94	22577.66
2	11049.48	22578.28
3	11049.73	22574.80
4	11040.20	22574.22
1	11039.94	22577.66
		:3Y160
1	11040.20	22574.22
2	11049.73	22574.80
3	11050.01	22571.12
4	11040.49	22570.40
5	11040.45	22570.95
1	11040.20	22574.22
		:3Y161
1	11050.01	22571.12
2	11050.27	22567.53
3	11040.76	22566.89
4	11040.49	22570.40
1	11050.01	22571.12
		:3Y162
1	11040.76	22566.89
2	11050.27	22567.53
3	11050.60	22563.02
4	11041.10	22562.38
1	11040.76	22566.89
		:3Y163
1	11050.27	22567.53
2	11050.60	22563.02
3	11064.83	22563.99
4	11064.52	22568.52
1	11050.27	22567.53
		:3Y164
1	11050.01	22571.12
2	11050.27	22567.53
3	11064.53	22568.52
4	11064.28	22572.09
1	11050.01	22571.12
		:3Y165
1	11049.73	22574.80

Инв. № подл.	Подп. и дата	Взам. инв. №
--------------	--------------	--------------

Изм.	Кол.уч.	Лист	№ док.	Подп.	Дата
------	---------	------	--------	-------	------

08-21-ПМ

Лист
100

2	11050.01	22571.12
3	11064.28	22572.09
4	11064.03	22575.77
1	11049.73	22574.80
		:3У166
1	11049.48	22578.28
2	11049.73	22574.80
3	11064.03	22575.77
4	11063.80	22579.28
1	11049.48	22578.28
		:3У167
1	11049.23	22581.57
2	11049.48	22578.28
3	11063.80	22579.28
4	11063.57	22582.54
1	11049.23	22581.57
		:3У168
1	11048.97	22585.16
2	11049.23	22581.57
3	11063.58	22582.54
4	11063.33	22586.14
1	11048.97	22585.16
		:3У169
1	11048.71	22588.64
2	11048.97	22585.16
3	11063.33	22586.14
4	11063.09	22589.62
1	11048.71	22588.64
		:3У170
1	11048.46	22591.94
2	11048.71	22588.64
3	11063.09	22589.62
4	11062.87	22592.94
1	11048.46	22591.94
		:3У171
1	11048.19	22595.63
2	11048.46	22591.94
3	11062.87	22592.94
4	11062.62	22596.63
1	11048.19	22595.63
		:3У172
1	11047.93	22599.14
2	11048.19	22595.63
3	11062.62	22596.63
4	11062.38	22600.12
1	11047.93	22599.14
		:3У173
1	11047.67	22602.63
2	11047.93	22599.14
3	11062.38	22600.12
4	11062.14	22603.62
1	11047.67	22602.63
		:3У174
1	11047.42	22606.08
2	11047.67	22602.63
3	11062.14	22603.62
4	11061.91	22607.08
1	11047.42	22606.08

		:3У175
1	11047.15	22609.69
2	11047.42	22606.08
3	11061.91	22607.08
4	11061.66	22610.68
1	11047.15	22609.69
		:3У176
1	11046.73	22615.51
2	11047.15	22609.69
3	11061.66	22610.68
4	11061.26	22616.64
1	11046.73	22615.51
		:3У177
1	10678.69	23218.70
2	10678.39	23222.12
3	10688.76	23223.21
4	10689.17	23219.63
1	10678.69	23218.70
		:3У178
1	10679.01	23215.08
2	10678.69	23218.70
3	10689.17	23219.63
4	10689.59	23215.98
1	10679.01	23215.08
		:3У179
1	10679.29	23211.95
2	10679.01	23215.08
3	10689.59	23215.98
4	10689.94	23212.91
1	10679.29	23211.95
		:3У180
1	10679.61	23208.38
2	10679.29	23211.95
3	10689.94	23212.91
4	10690.35	23209.31
1	10679.61	23208.38
		:3У181
1	10679.92	23204.95
2	10679.61	23208.38
3	10690.35	23209.31
4	10690.73	23206.00
1	10679.92	23204.95
		:3У182
1	10680.26	23201.11
2	10679.92	23204.95
3	10690.73	23206.00
4	10691.15	23202.34
1	10680.26	23201.11
		:3У183
1	10680.58	23197.49
2	10680.26	23201.11
3	10691.15	23202.34
4	10691.57	23198.67
1	10680.58	23197.49
		:3У184
1	10680.58	23197.49
2	10680.91	23193.80
3	10692.02	23194.70

Инв. № подл.	Подп. и дата	Взам. инв. №
--------------	--------------	--------------

Изм.	Кол.уч.	Лист	№ док.	Подп.	Дата
------	---------	------	--------	-------	------

08-21-ПМ

Лист

101

4	10691.57	23198.67
1	10680.58	23197.49
		:3У185
1	10680.91	23193.80
2	10681.20	23190.51
3	10692.40	23191.37
4	10692.02	23194.70
1	10680.91	23193.80
		:3У186
1	10681.20	23190.51
2	10681.47	23187.48
3	10692.74	23188.40
4	10692.40	23191.37
1	10681.20	23190.51
		:3У187
1	10681.47	23187.48

2	10681.77	23184.14
3	10693.12	23185.11
4	10692.74	23188.40
1	10681.47	23187.48
		:3У188
1	10681.77	23184.14
2	10682.10	23180.43
3	10693.53	23181.48
4	10693.12	23185.11
1	10681.77	23184.14
		:3У189
1	10682.10	23180.43
2	10682.44	23176.59
3	10693.95	23177.77
4	10693.53	23181.48
1	10682.10	23180.43

Инв. № подл.	Подп. и дата	Взам. инв. №					08-21-ПМ	Лист
			Изм.	Кол.уч.	Лист	№ док.		Подп.

5.4 Ведомость координат поворотных точек границ проектируемых земельных участков (2 этап)

система координат МСК Сыктывкарская

Таблица 4

Номер точки	Координаты, м	
	X	Y
1	2	3
11:05:0103002:1338		
1	11032.95	23634.35
2	11057.68	23651.14
3	11061.31	23653.83
4	11060.80	23654.52
5	11064.87	23657.15
6	11067.27	23656.68
7	11071.60	23658.25
8	11086.20	23621.08
9	11078.54	23617.97
10	11075.55	23617.76
11	11069.15	23614.35
12	11064.04	23614.41
13	11058.81	23611.00
14	11059.64	23609.73
15	11055.17	23606.52
1	11032.95	23634.35
11:05:0103002:78		
1	11014.12	23546.48
2	11011.82	23549.79
3	11032.93	23564.57
4	11036.49	23559.35
5	11051.14	23538.53
6	11051.43	23538.21
7	11058.04	23528.63
8	11036.12	23514.83
1	11014.12	23546.48
11:05:0103002:80		
1	11036.49	23559.35
2	11032.93	23564.57
3	11058.83	23582.70
4	11062.03	23578.69
5	11082.09	23553.57
6	11074.84	23549.20
7	11051.14	23538.53
1	11036.49	23559.35
11:05:0103002:1462		
1	11101.96	23667.77
2	11115.18	23671.52
3	11120.36	23673.00
4	11132.39	23672.51
5	11137.91	23672.29
6	11142.66	23670.22
7	11146.74	23640.38
8	11146.08	23637.05
9	11136.00	23633.71
10	11114.30	23626.01
1	11101.96	23667.77

5

		11:05:0103002:76
1	11115.44	23616.41
2	11128.35	23618.11
3	11129.67	23612.66
4	11137.54	23614.56
5	11151.02	23609.14
6	11155.28	23578.09
7	11141.66	23573.42
8	11129.92	23567.15
9	11116.26	23591.10
10	11122.68	23594.83
1	11115.44	23616.41
		11:05:0103002:3
1	11115.32	23433.14
2	11132.42	23438.18
3	11166.24	23448.15
4	11174.18	23438.21
5	11175.97	23423.90
6	11149.76	23416.10
7	11145.12	23414.87
8	11139.31	23413.81
9	11122.46	23410.73
1	11115.32	23433.14
		11:05:0103002:7
1	11022.13	23726.02
2	11037.11	23731.49
3	11046.25	23733.03
4	11049.99	23718.27
5	11046.76	23711.94
6	11031.55	23702.88
7	11028.69	23707.82
8	11027.48	23707.03
9	11023.78	23714.90
10	11026.92	23716.18
1	11022.13	23726.02
		11:05:0103002:14
1	11012.31	23589.86
2	11012.60	23590.29
3	11013.90	23593.34
4	11013.10	23596.02
5	11012.93	23598.02
6	11013.84	23601.36
7	11016.90	23604.44
8	11016.79	23606.03
9	11019.01	23608.08
10	11030.01	23616.30
11	11031.26	23617.24
12	11052.58	23590.53
13	11014.63	23563.96
14	11002.22	23581.87
15	11011.29	23588.32

Инв. № подл.	
Подп. и дата	
Взам. инв. №	

Изм.	Кол.уч.	Лист	№ док.	Подп.	Дата	08-21-ПМ	Лист
							103

1	11012.31	23589.86
		11:05:0103002:27
1	11199.21	23203.26
2	11184.08	23200.78
3	11163.04	23196.40
4	11160.28	23196.15
5	11148.19	23193.20
6	11135.83	23191.03
7	11135.25	23218.75
8	11142.69	23219.38
9	11144.95	23219.81
10	11152.07	23221.18
11	11154.78	23221.57
12	11180.66	23224.67
13	11183.90	23225.06
14	11185.33	23225.23
15	11192.73	23225.95
16	11200.68	23227.25
17	11203.48	23204.61
18	11201.72	23204.36
1	11199.21	23203.26
		11:05:0103002:47
1	11194.92	23273.13
2	11142.16	23263.79
3	11137.11	23262.90
4	11133.19	23259.48
5	11134.60	23237.51
6	11135.76	23237.74
7	11197.78	23250.32
1	11194.92	23273.13
		11:05:0103002:61
1	11203.48	23204.61
2	11207.97	23167.14
3	11208.76	23160.61
4	11210.63	23151.39
5	11136.49	23170.64
6	11135.83	23191.03
7	11148.19	23193.20
8	11151.91	23194.11
9	11160.28	23196.15
10	11163.04	23196.40
11	11184.08	23200.78
12	11199.21	23203.26
13	11201.72	23204.36
1	11203.48	23204.61
		11:05:0103002:985
1	11050.19	23704.20
2	11067.02	23707.83
3	11068.37	23703.58
4	11068.96	23701.71
5	11070.64	23696.55
6	11074.03	23686.51
7	11069.44	23684.96
8	11077.18	23660.17
9	11071.60	23658.25
10	11067.27	23656.68
11	11055.66	23680.65
12	11049.64	23693.08

13	11053.71	23694.86
14	11052.24	23698.77
1	11050.19	23704.20
		11:05:0103002:987
1	11069.44	23684.96
2	11074.03	23686.51
3	11070.64	23696.55
4	11068.96	23701.71
5	11067.02	23707.83
6	11070.73	23708.72
7	11074.63	23707.89
8	11077.06	23700.51
9	11085.71	23702.70
10	11086.32	23700.19
11	11088.60	23700.78
12	11097.47	23666.40
13	11086.32	23663.31
14	11077.18	23660.17
1	11069.44	23684.96
		11:05:0103002:1231
1	10856.74	23588.67
2	10868.87	23600.41
3	10868.73	23603.59
4	10877.08	23610.71
5	10877.55	23610.28
6	10883.23	23605.06
7	10884.35	23604.27
8	10888.36	23601.42
9	10895.20	23592.66
10	10890.46	23587.98
11	10891.64	23585.97
12	10894.37	23581.17
13	10886.58	23575.51
14	10888.50	23572.96
15	10890.26	23570.88
16	10877.72	23558.69
17	10868.24	23568.97
18	10857.57	23580.95
19	10860.26	23584.95
1	10856.74	23588.67
		11:05:0103002:1473
1	11080.64	23734.10
2	11102.05	23741.00
3	11104.42	23734.87
4	11108.17	23735.92
5	11116.56	23738.29
6	11124.05	23709.47
7	11115.79	23707.72
8	11114.99	23707.55
9	11105.75	23705.18
10	11098.72	23703.37
11	11085.80	23725.32
1	11080.64	23734.10
1	10856.74	23588.67

Индв. № подл.	Подп. и дата	Взам. инв. №
---------------	--------------	--------------

Изм.	Кол.уч.	Лист	№ док.	Подп.	Дата
------	---------	------	--------	-------	------

08-21-ПМ

Лист

104

5.5. Установление публичных сервитутов и иных обременений

В соответствии со сведениями ЕГРН в пределах проектируемой территории публичные сервитуты не установлены. Границы зон действия публичных сервитутов проектом не предусмотрены.

Согласно сведениям ЕГРН на территории проектирования расположены зоны с особыми условиями использования территории:

1. Охранная зона объекта «ВЛ-0,4 кВ ф. "Нижний Чов, ул. Рабочая" ТП №108 г. Сыктывкар».
2. Охранная зона объекта «ВЛ-0,4 кВ ф. "Н. Чов" ТП №209 г. Сыктывкар»...
3. Охранная зона ВЛ 10 кВ от яч. 416 ПС 110/10 кВ «Човью» через ТП 10/0,4 кВ №525, КТП 10/0,4 кВ №399 до яч. 7 РП 10 кВ №8 по Октябрьскому пр-ту в г. Сыктывкаре с центром питания от яч. 416 ПС 110/10 кВ «Човью».
4. Охранная зона ВЛ-0,4 кВ ТП №211 яч.3 оп.9 – гаражи ГСК «Човский-2» ул. Магистральная.
5. Охранная зона ВЛ-0,4кВ ТП №211 яч.3 - гаражи ГСК "114 Човский 2" ул.Магистральная.
6. Охранная зона газораспределительной сети, в том числе межпоселковая, с инженерными сооружениями м. Човью г. Сыктывкара/
7. Охранная зона объекта «ВЛ-0,4 кВ ф. "Нижний Чов - баня" ТП №108 г. Сыктывкар».
8. Охранная зона КТП (ТП)-108.
9. Охранная зона ВЛ-10 КВ ТП-524 - ТП-209 - ТП-108.
10. Охранная зона ВЛ-0,4кВ ТП №566 яч.7 - гаражи ул. Магистральная, 17/2.
11. Охранная зона КЛ-0,4 кВ ТП №566 яч.8 - КС Магистральная,9 К-1, КЛ-0,4 кВ ТП №566 яч.6 - КС Магистральная,9 К-2/.
12. Охранная зона КЛ-0,4 кВ КС ул.Магистральная,9 - КС ул.Магистральная,11.
13. Охранная зона КТП №566 Магистральная, 17/1 (Н.Чов).
14. Охранная зона КЛ-0,4 кВ ТП №566 яч.9 - КС Магистральная,19 К-1, КЛ-0,4 кВ ТП №566 яч.6- КС Магистральная,19 К-2.
15. Охранная зона КЛ-0,4 кВ ТП №566 яч.2 - КС №1 Магистральная,17 К-1, КЛ-0,4 кВ ТП №566 яч.2 - КС №1 Магистральная,17 К-2.
16. Охранная зона КЛ-0,4 кВ ТП №566 яч.5 - КС №2 Магистральная,17.
17. Охранная зона КЛ-0,4 кВ (ТП №566) КС №1 - КС №2 Магистральная,17.
18. Охранная зона «Газопровод наружный к индивидуальному жилому дому в районе Октябрьского проспекта, д 403, г. Сыктывкар.».
19. Охранная зона КЛ-0,4 кВ ТП №566 яч.9 - КС Магистральная,31.
20. Охранная зона КЛ-0,4 кВ (ТП №566) КС Магистральная, 31 – КС Магистральная, 33.
21. Охранная зона КЛ-0,4 кВ ТП №566 яч.8 - КС Магистральная,15 К-1, КЛ-0,4 кВ ТП №566 яч.7 - КС Магистральная,15 К-2.
22. Охранная зона КЛ-0,4 кВ ТП №566 яч.5 - КС №1 Магистральная, 11.
23. Охранная зона КЛ-0,4 кВ ТП №566 яч.2 - КС №2 Магистральная, 11.
24. Охранная зона КЛ-0,4 кВ (ТП №566) КС№1 - КС №2 Магистральная, 11.
25. Охранная зона КЛ-10 кВ ТП №211 яч.1 - ТП №566 яч.1.
26. Охранная зона КЛ-10 кВ ПС-110/10 кВ "Човью" яч.430 - ТП №566 яч.2.
27. Охранная зона объекта: КЛ-10КВ ПС"ЧОВЬЮ" яч.430-ТП-566, 14.5.3.00039576, г. Сыктывкар.
28. Охранная зона ВЛ - 10 кВ ПС Човью яч.427 - ТП №211 яч.3.
29. Охранная зона ВЛ-10 КВ ПС "ЧОВЬЮ" ф.427 - ТП-211.
30. Охранная зона ТП №211 м.Човью, ул.Магистральная, 41/2.

Взам. инв. №	Подп. и дата	Инв. № подл.							Лист
			08-21-ПМ						
Изм.	Кол.уч.	Лист	№ док.	Подп.	Дата				

31. Охранная зона ВЛ 10 кВ от ТП 10/0,4 кВ №209 через столбовую КТП 10/0,4 кВ №1149 до ТП 10/0,4 кВ №211 в г. Сыктывкаре с центром питания от яч. 430 ПС 110/10 кВ «Човью».

32. Охранная зона ЛЭП-10 кВ ТП №211 - ТП №209.

33. Охранная зона ЛЭП-10 кВ от оп.3 ТП №211-ТП №209-оп.3/1 ТП №2008 г.

Сыктывкар.

34. Охранная зона КТП №2008.

35. Охранная зона КЛ-0,4 кВ выносной шкаф учёта на наружной стене ТП №209 - РЩ гаража со шкафом учёта по Октябрьскому проспекту, 403.

36. Охранная зона КЛ-0,4 кВ ТП 209 - РЩ нежилого здания по Октябрьскому проспекту, 403 г. Сыктывкара.

37. Охранная зона КЛ-0,4 кВ ТП №209 - выносной шкаф учета на наружной стене ТП №209 Октябрьский проспект,403 г.Сыктывкара.

38. Охранная зона КЛ-0,4 кВ выносной шкаф учёта на наружной стене ТП №209 - РЩ гаража со шкафом учёта по Октябрьскому проспекту, 403.

В границах проектирования расположены зоны с особыми условиями использования территории, сведения о которых не были внесены в ЕГРН:

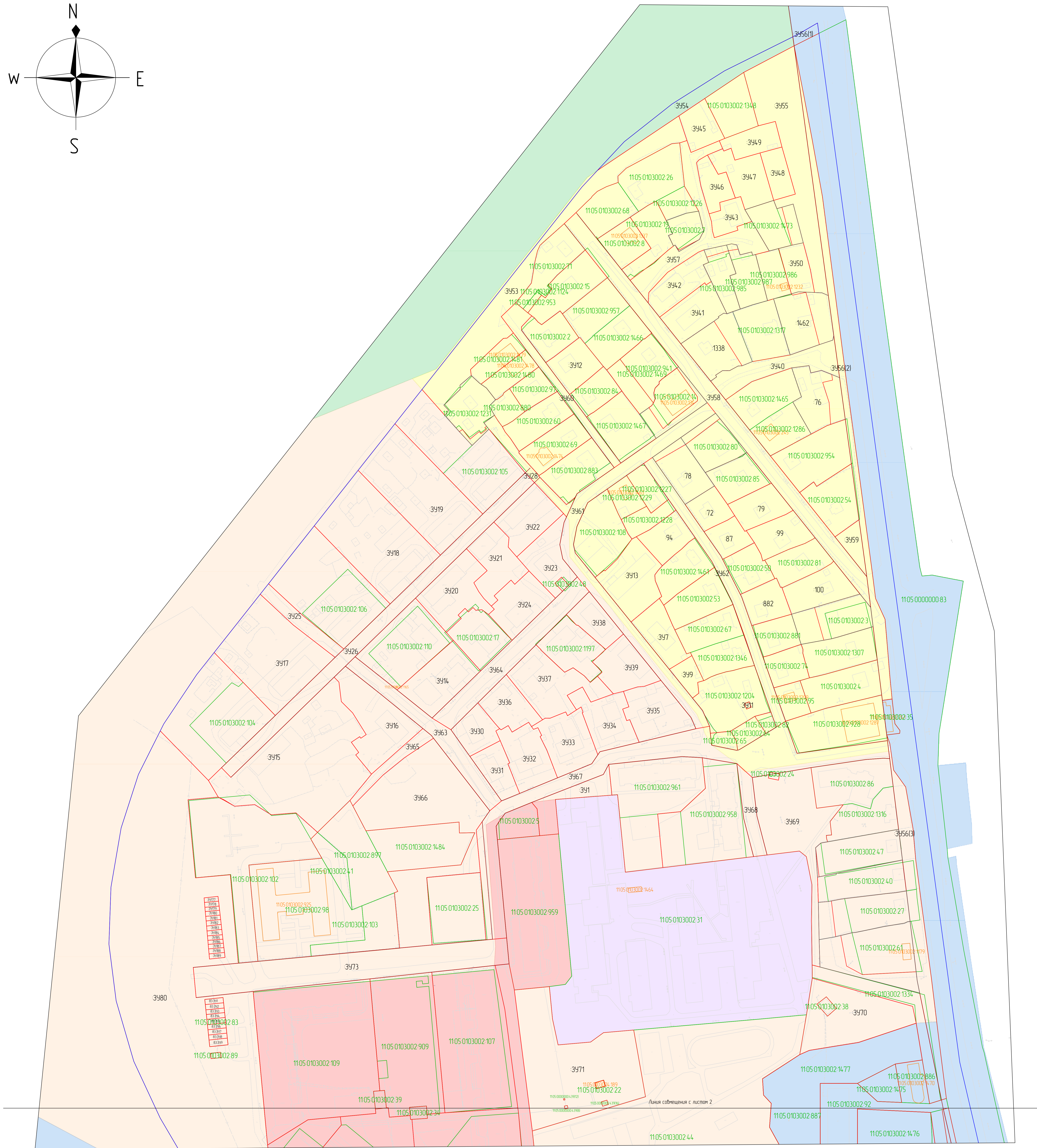
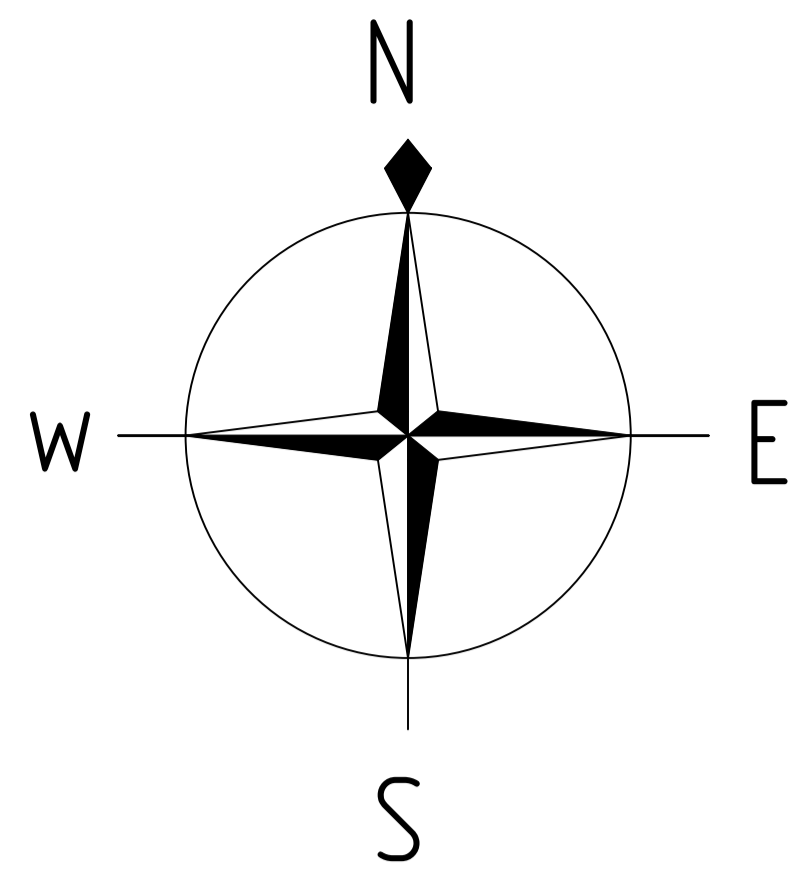
1. Охранная зона линии электропередачи;
2. Охранная зона водопровода.

Инв. № подл.	Подп. и дата	Взам. инв. №					08-21-ПМ	Лист
			Изм.	Кол.уч.	Лист	№ док.		Подп.

6. Правовой статус объектов межевания

В границах проектируемой территории объектов культурного наследия, особо охраняемых природных территорий, полезных ископаемых не обнаружено. Мероприятия по сохранению объектов культурного наследия, особо охраняемых природных территорий, полезных ископаемых не требуются.

Инв. № подл.	Подп. и дата	Взам. инв. №					08-21-ПМ	Лист
								107
Изм.	Кол.уч.	Лист	№ док.	Подп.	Дата			



Обзорная схема

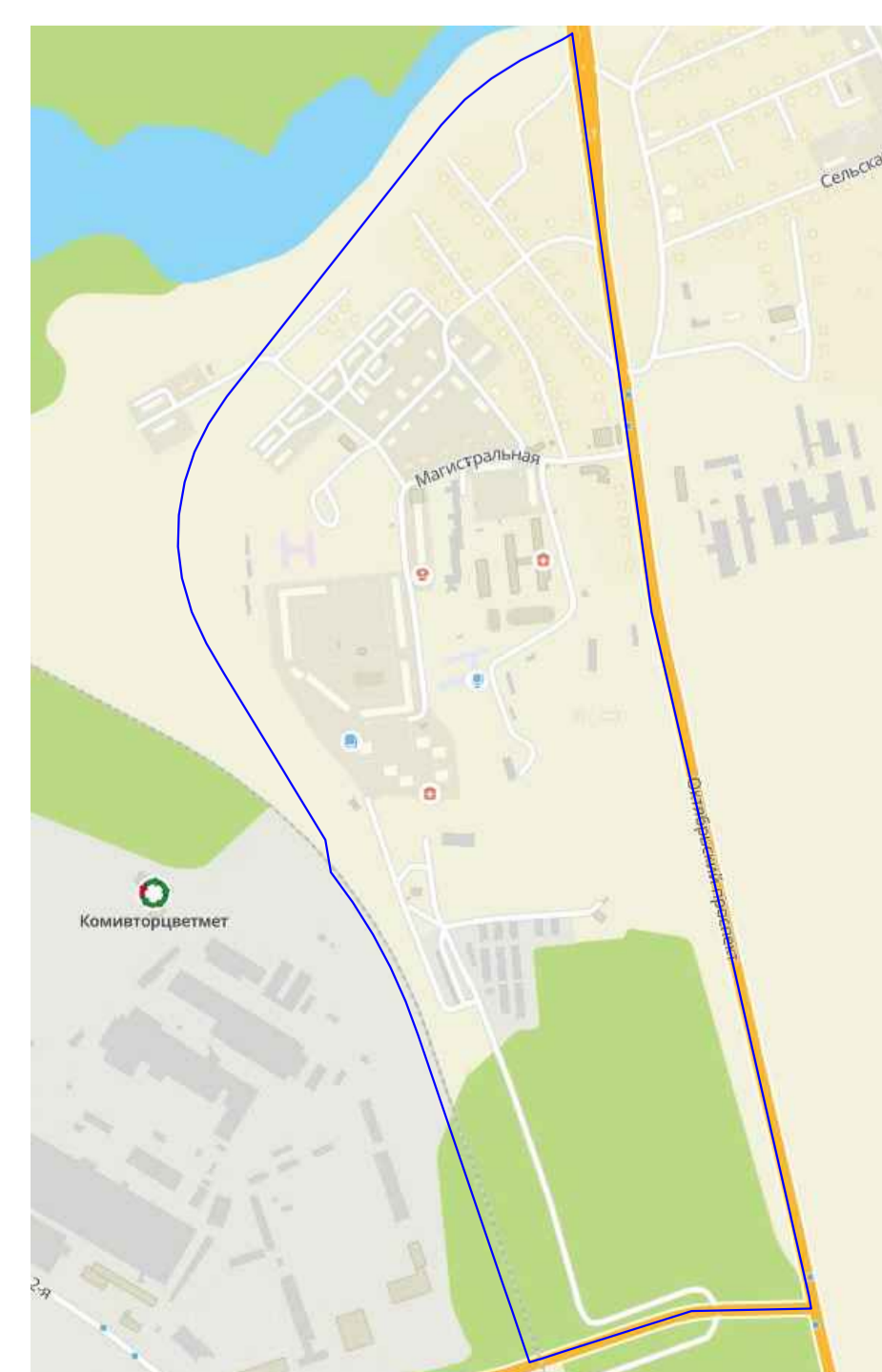
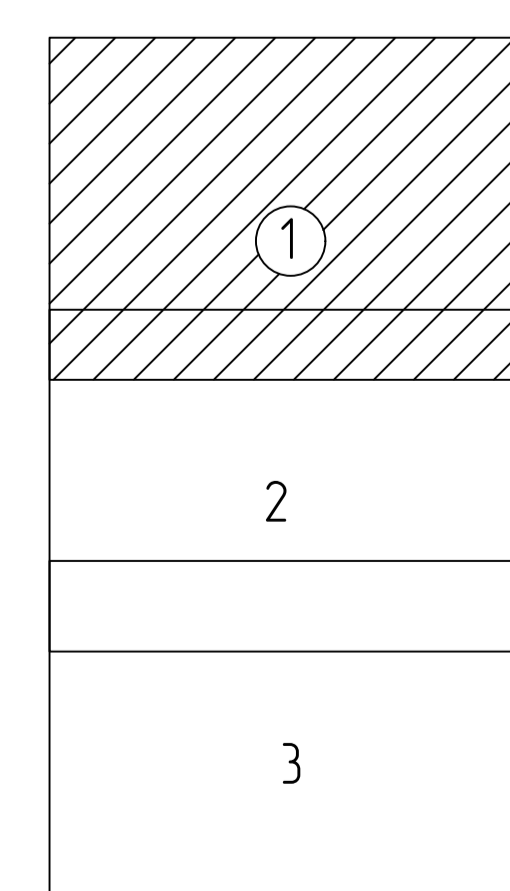


Схема расположения листов



Условные обозначения границ

- 1105.0103002 граница и номер кадастрового квартала (граница проектируемой территории)
- 1105.0103002.89 границы и кадастровый номер земельных участков (I этап)
- 99 границы и номер проектируемых земельных участков (II этап)
- 76 границы и номер проектируемых земельных участков (II этап)
- 1105.0103002.05 границы и номер объектов капитального строительства по сведениям ЕГРН
- существующие красные линии

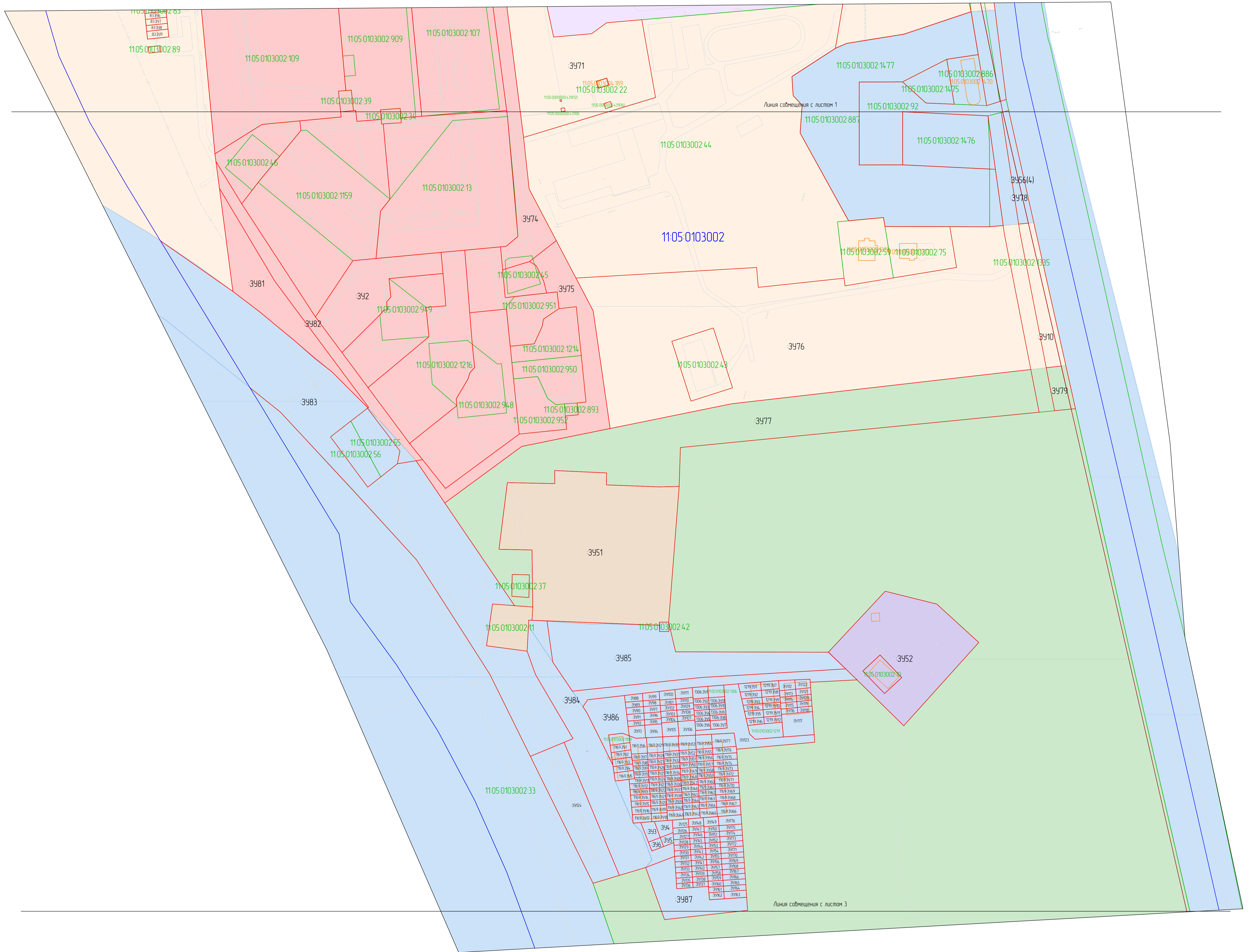
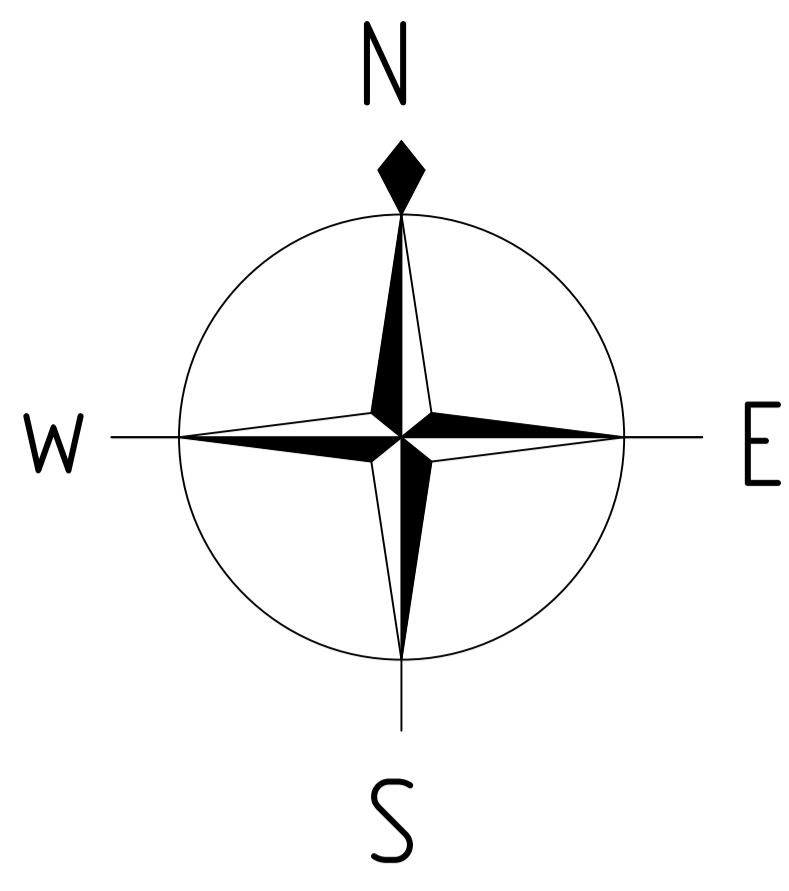
Условные обозначения

- горизонталь
- отметки высот
- 20х существующие здания и сооружения
- существующая линия электропередачи
- существующий водопровод
- существующая хозяйственно-бытовая канализация
- существующий газопровод
- существующая тепловая сеть
- существующая хозяйственно-производственная канализация

Условные обозначения границ территориальных зон

- X-1 - Zona zastrajki mnogostojbnih mnogokvartirnih domova (9 etaža i više)
- X-4 - Zona zastrajki individualnih stambenih domova
- X-3 - Zona zastrajki niskoэтажних жилих домова
- 0-21 - Zona uređenih zelenih površina i socijalne zaštite
- ИТ-21 - Zona objekata automobalnog prometa
- ИТ-25 - Zona ulično-dvoranih mreža
- P-2 - Lesoparkovna zona, zona gradskih lešova
- С-4 - Zona zelenila specijalnog namena
- П-3 - Zona proizvodstvenih i komercijalno-službenih objekata IV-V klase opasnosti
- ИТ-1 - Zona objekata inženjerske infrastrukture

08-21-П4					
Документация по планировке территории Проекта нежилой застройки квартала 1105.0103002					
Изм.	Кол-во	Лист	ИП	Дата	Статус
Разработан	Скворцов Е.В.	08.21		08.21	Исход.
Утвержден	Корольков В.В.	08.21		08.21	Лист
Проект нежилой территории (общая часть)					6
Часть нежилой территории №1000					1



Обзорная схема

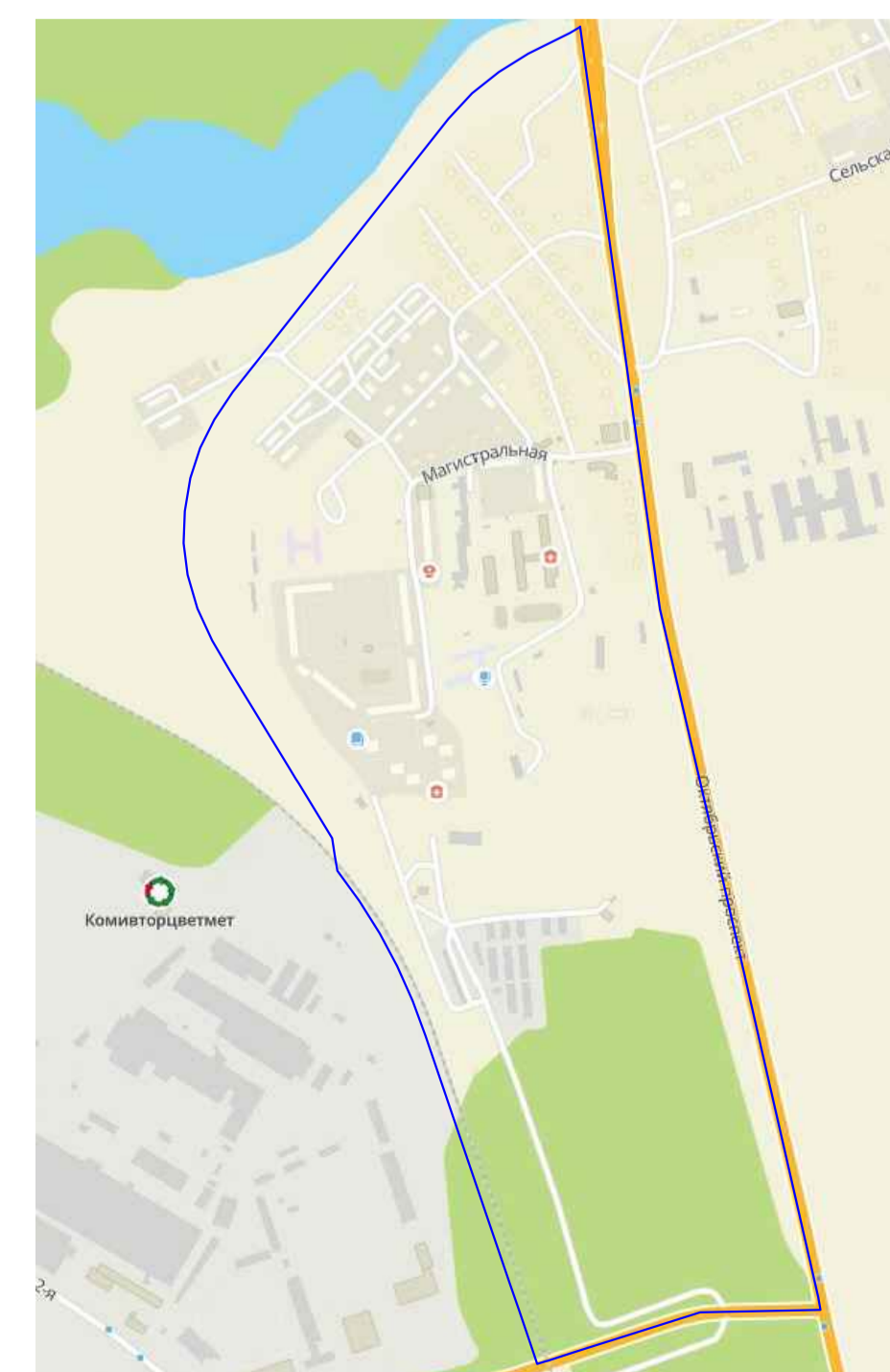
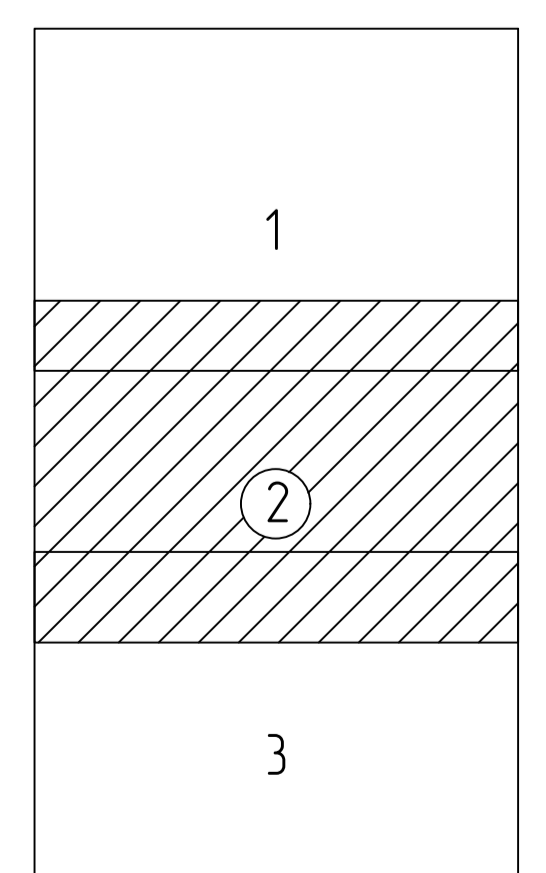


Схема расположения листов



Условные обозначения границ

- 1105 0103002 граница и номер кадастрового квартала (граница проектируемой территории)
- 1105 0103002 89 границы и кадастровый номер земельных участков по сведениям ЕГРН
- 99 границы и номер проектируемых земельных участков (I этап)
- 76 границы и номер проектируемых земельных участков (II этап)
- 1105 0103002 105 границы и номер объектов капитального строительства по сведениям ЕГРН
- существующие красные линии

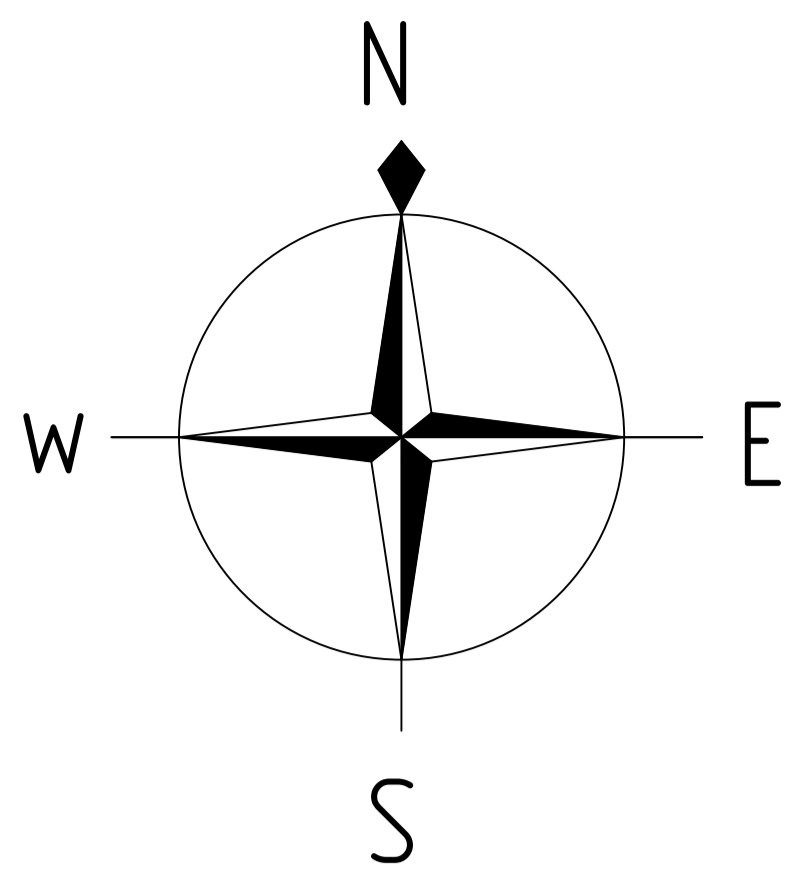
Условные обозначения

- горизонталь
- отметки высот
- 20х существующие здания и сооружения
- существующая линия электропередачи
- существующий водопровод
- существующая хозяйственно-бытовая канализация
- существующий газопровод
- существующая тепловая сеть
- существующая хозяйственно-фекальная канализация

Условные обозначения границ территориальных зон

- X-1 - Zona zastroyki mnogokomnatnykh mnogokorpusnykh domov (9 etazhei i bol'she)
- X-4 - Zona zastroyki individualnykh zhilykh domov
- X-3 - Zona zastroyki nizkoetazhnykh zhilykh domov
- O-21 - Zona uchrezhdeniy zashchity i sotsialnoy zashchity
- IT-21 - Zona ob'ektoy avtomobil'nogo transporta
- IT-25 - Zona ul'no-dorozhnoy seti
- P-2 - Lesoparkovaya zona, zona gorodskoy lesov
- S-4 - Zona ozeleneniya special'nogo naznacheniya
- P-3 - Zona proizvodstvennykh i kommersial'no-skladnykh ob'ektoy IV-V klassa opasnosti
- IT-1 - Zona ob'ektoy inzhenernoy infrastruktury

08-21-П4					
Документация по планировке территории Проекта нежилой кадастровый квартал 1105 0103002					
Изм.	Кол-во	Лист	ИП	Дата	Статус
Разработан	Скворцов Е.В.	08.21			Лист
Утвержден	Красильников В.В.	08.21			Лист
Проект нежилой территории (общая часть)					2
Чертеж нежилой территории 1:1000					6



Обзорная схема

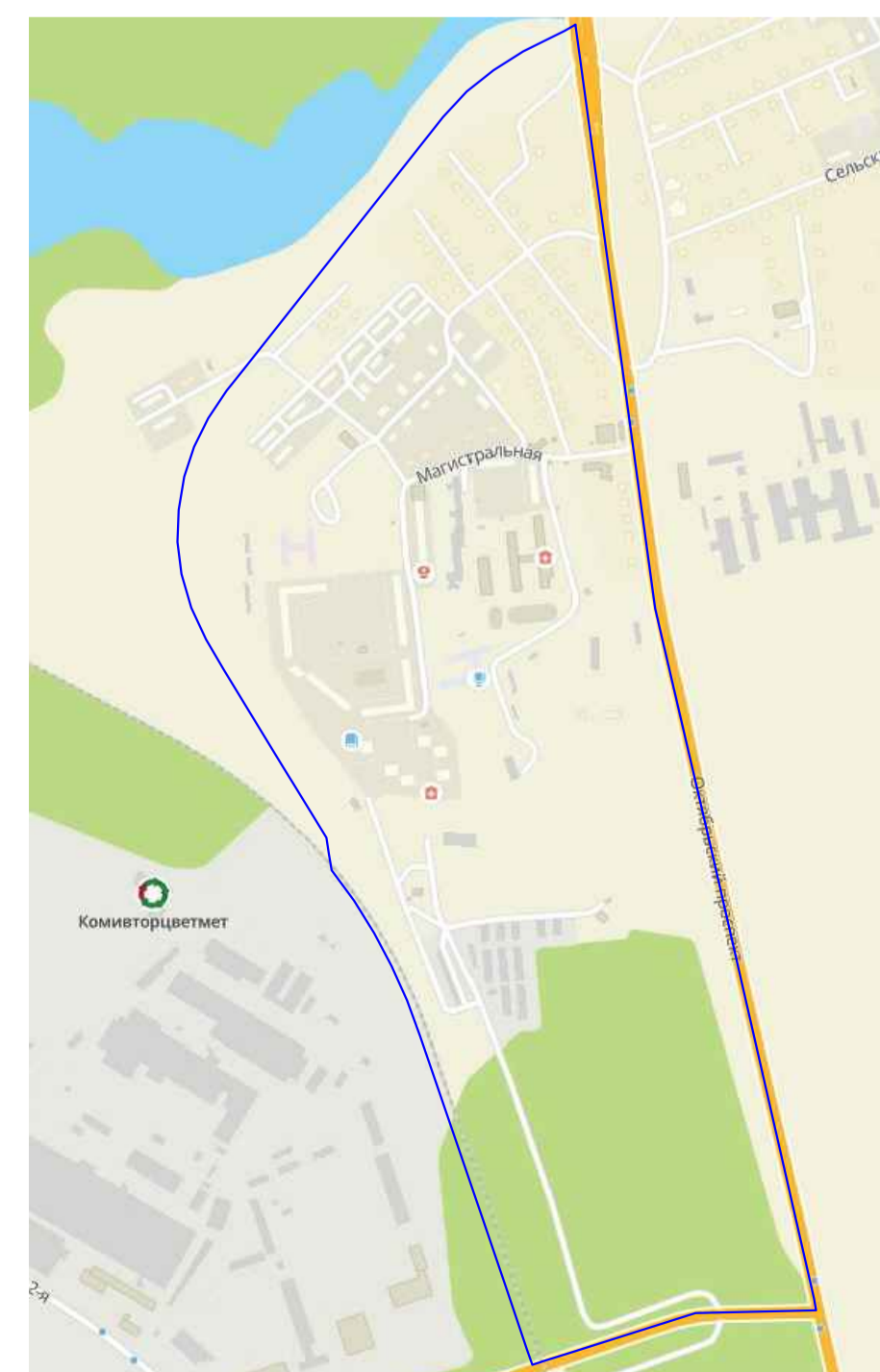
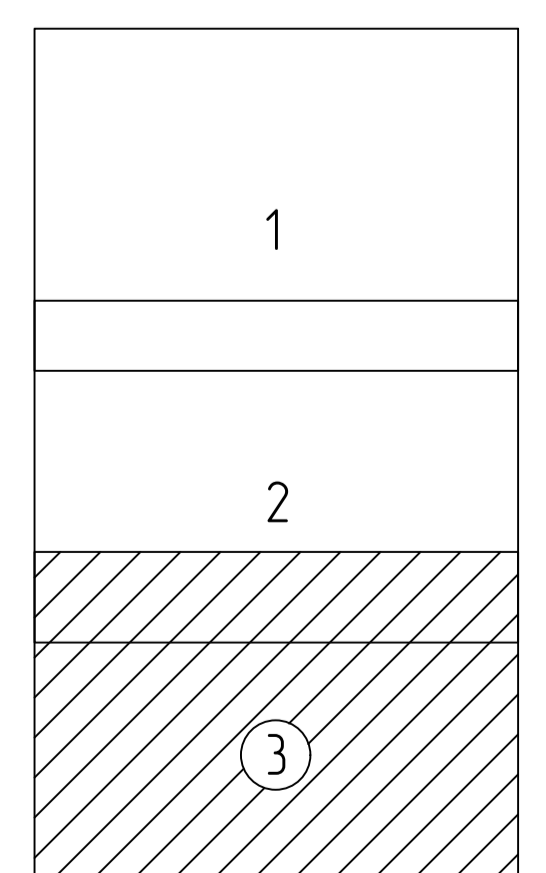


Схема расположения листов



Условные обозначения границ

- 1105 0103002 граница и номер кадастрового квартала (граница проектируемой территории)
- 1105 0103002 89 границы и кадастровый номер земельных участков по сведениям ЕГРН
- 99 границы и номер проектируемых земельных участков (1 этап)
- 76 границы и номер проектируемых земельных участков (2 этап)
- 1105 0000000 границы и номер объектов капитального строительства по сведениям ЕГРН
- существующие красные линии

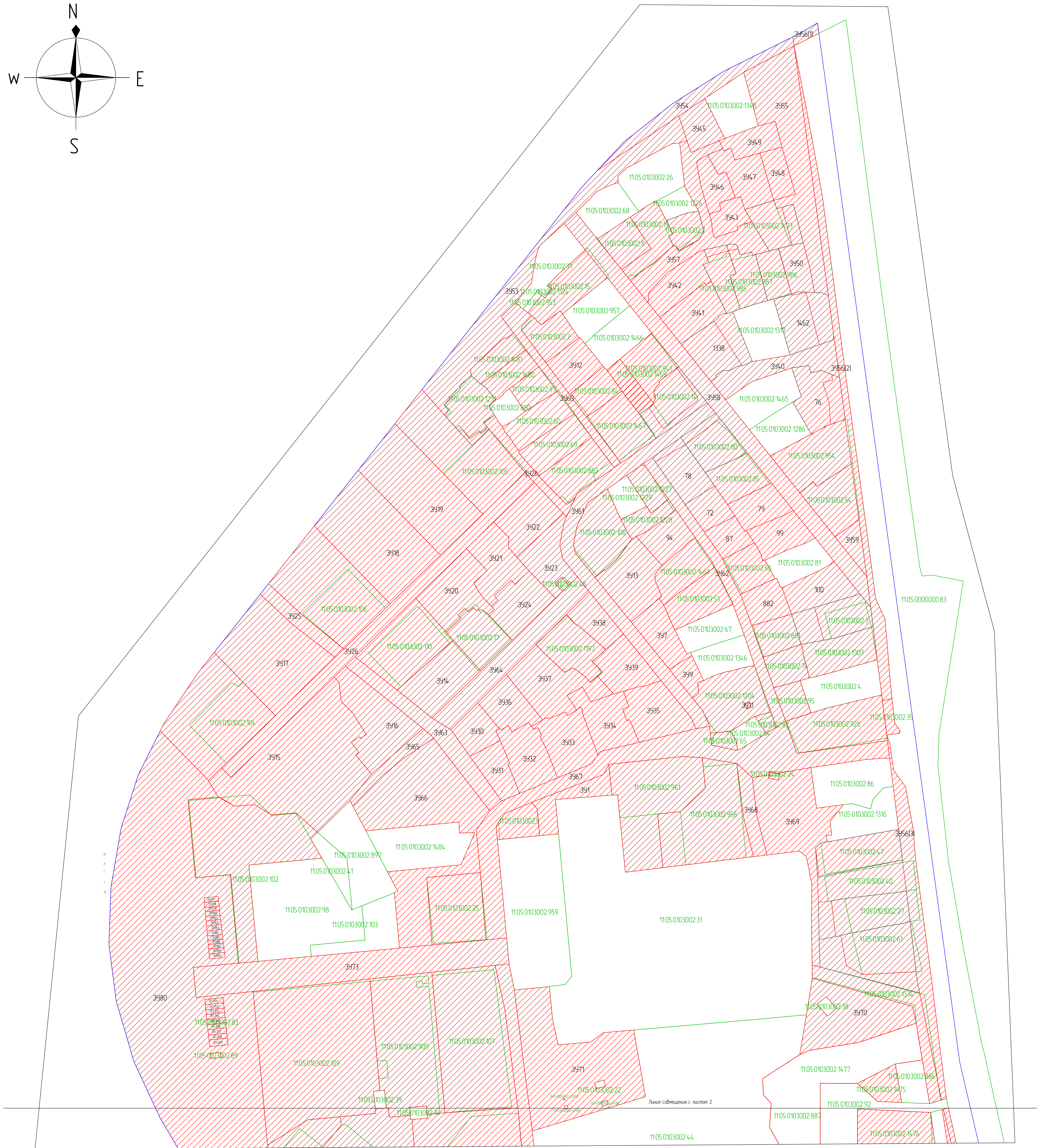
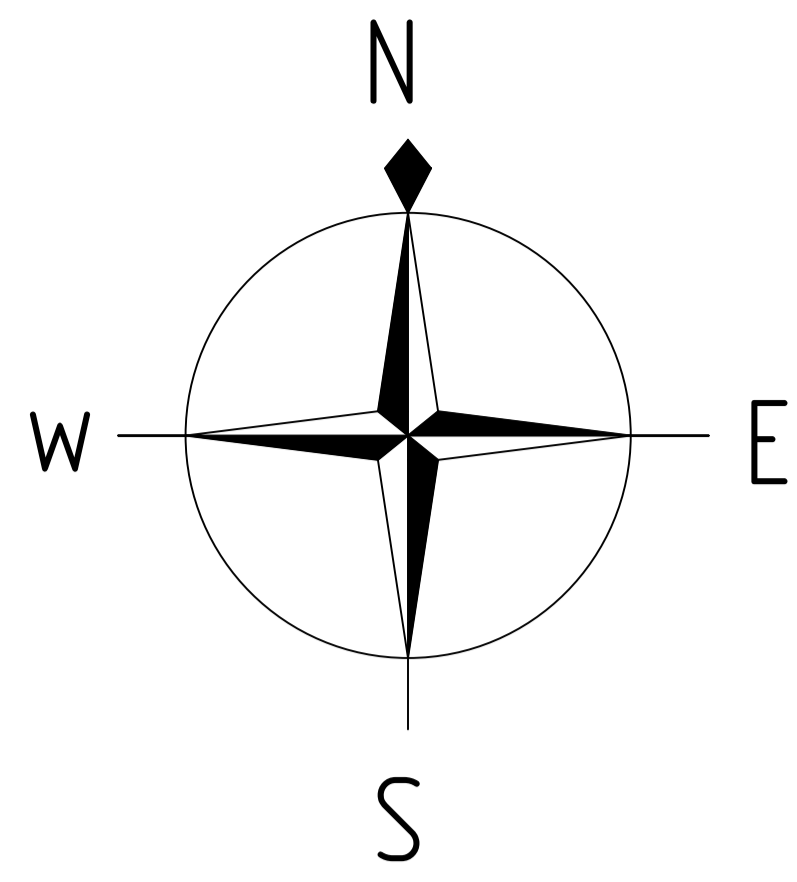
Условные обозначения

- горизонталы
- отметки высот
- 20х существующие здания и сооружения
- существующая линия электропередачи
- существующая водопровод
- существующая хозяйственно-бытовая канализация
- существующий газопровод
- существующая тепловая сеть
- существующая хозяйственно-фекальная канализация

Условные обозначения границ территориальных зон

- X-1 - Zona zastrazhki nizhazhazhnikami mnogokvartirnymi domami (9 etazhki i bolshie)
- X-4 - Zona zastrazhki individualnymi zhilyimi domami
- X-3 - Zona zastrazhki nizhazhazhnikami zhilyimi domami
- 0-21 - Zona uchrezhdeniy zabraokhoraneniya i sotsialnoy zashchity
- ИТ-21 - Zona ob'ekтов avtomobil'nogo transporta
- ИТ-25 - Zona ul'no-dorozhnoy seti
- P-2 - Lesoparkovaya zona, zona gorodskikh lesov
- С-4 - Zona ozeleneniya special'nogo naznacheniya
- П-3 - Zona proizvodstvennykh i kommersialno-skladskikh ob'ekтов IV-V klassa opasnosti
- ИТ-1 - Zona ob'ekтов inzhenernoy infrastruktury

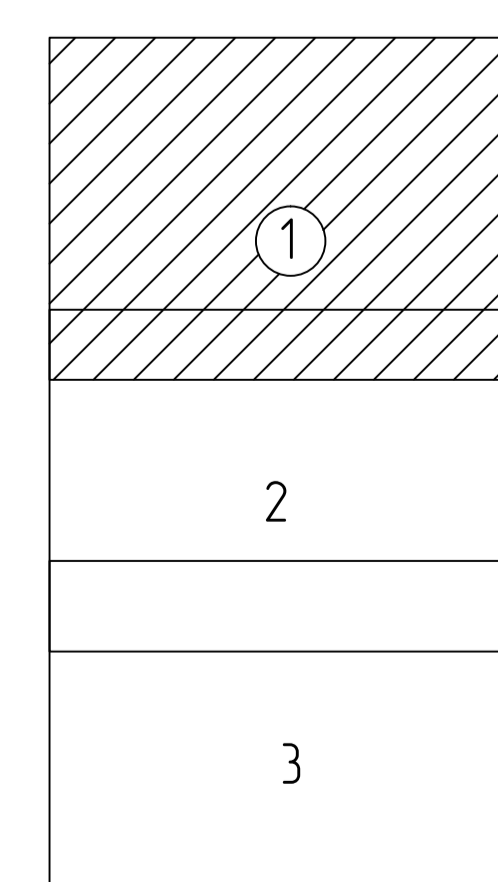
08-21-П4					
Документация по планировке территории Проекта нежилой застройки квартала 1105 0103002					
Изм.	Колонка	Лист	ИП	Дата	Статус
Разработчик	Скворцов Е.В.	Пл	08.21	08.21	Проект нежилой территории (общая часть)
Исполнитель	Фролочкин В.В.	Лист			6
Чертеж нежилой территории 1:1000					ГЕОСКИН



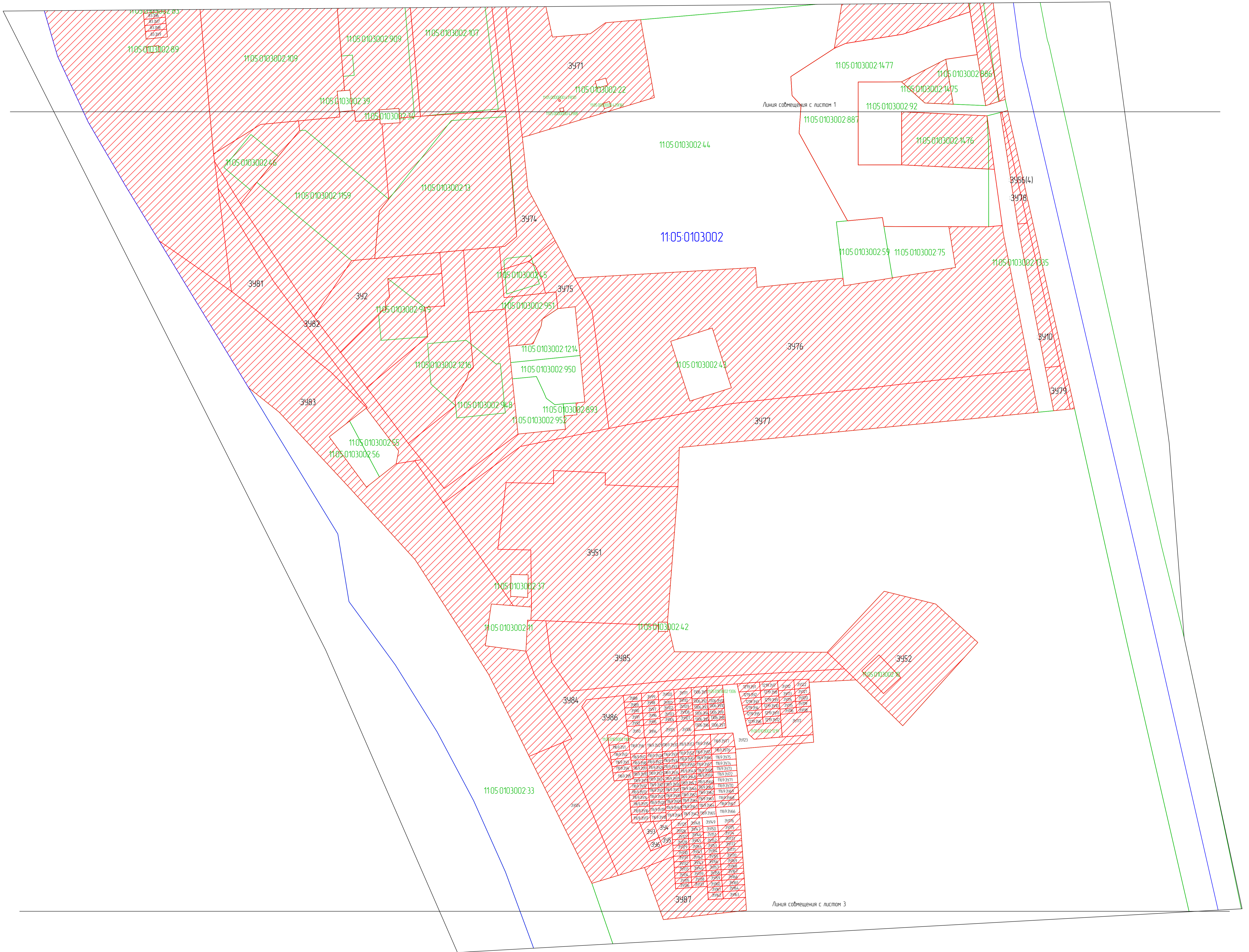
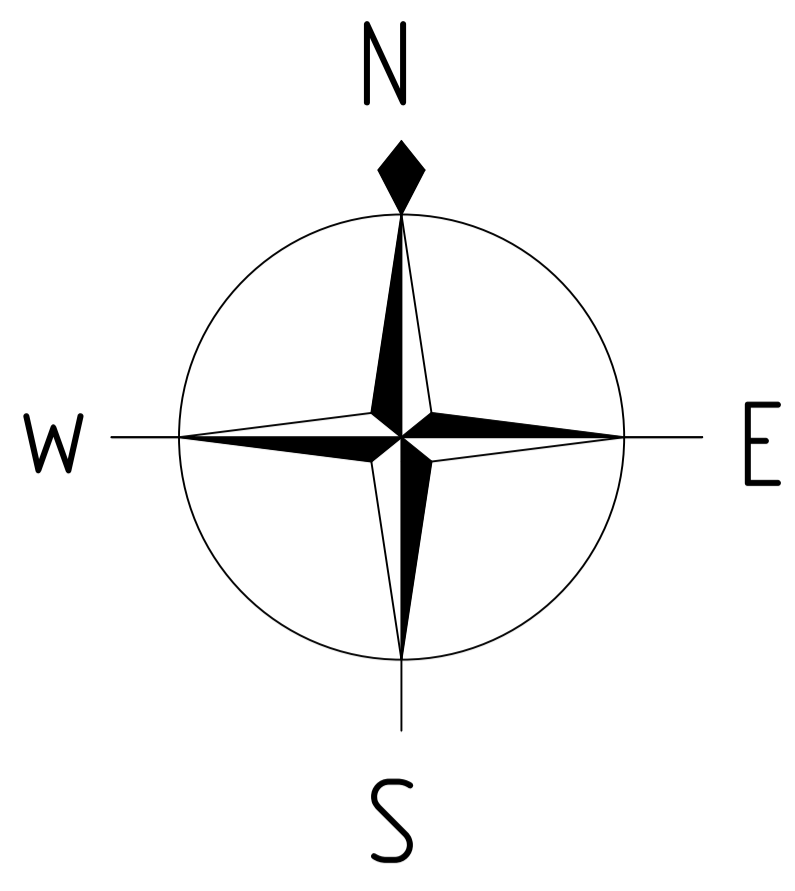
Условные обозначения границ

- 1105.0103002 границы и номер кадастрового участка (граница проектируемой территории)
- 1105.0103002.109 границы и кадастровый номер земельных участков по сведениям ЕГРН
- границы и номер проектируемых земельных участков
- границы и номер проектируемых земельных участков (2 этап)

Схема расположения листов

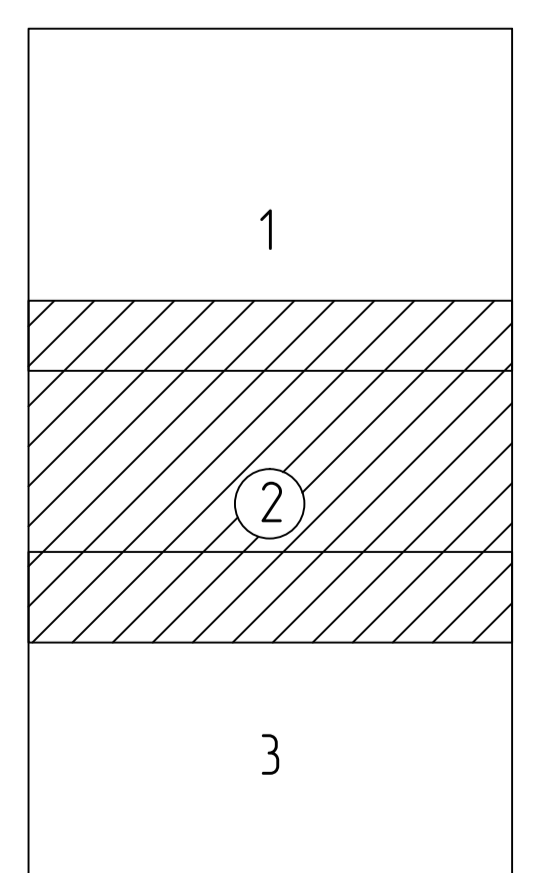


08-21-П4					
Документация по планировке территории (проект нежилой)					
кадастрового участка 1105.0103002					
Лист	Колонка	Лист	ИП	Дата	Страна
Разработчик	Скарица Е.В.	08.21			
Утвержденный	Проектный Б.В.	08.21			
Проект нежилой территории (общая часть)					Лист
Чертеж нежилой территории №1000					Лист
					6

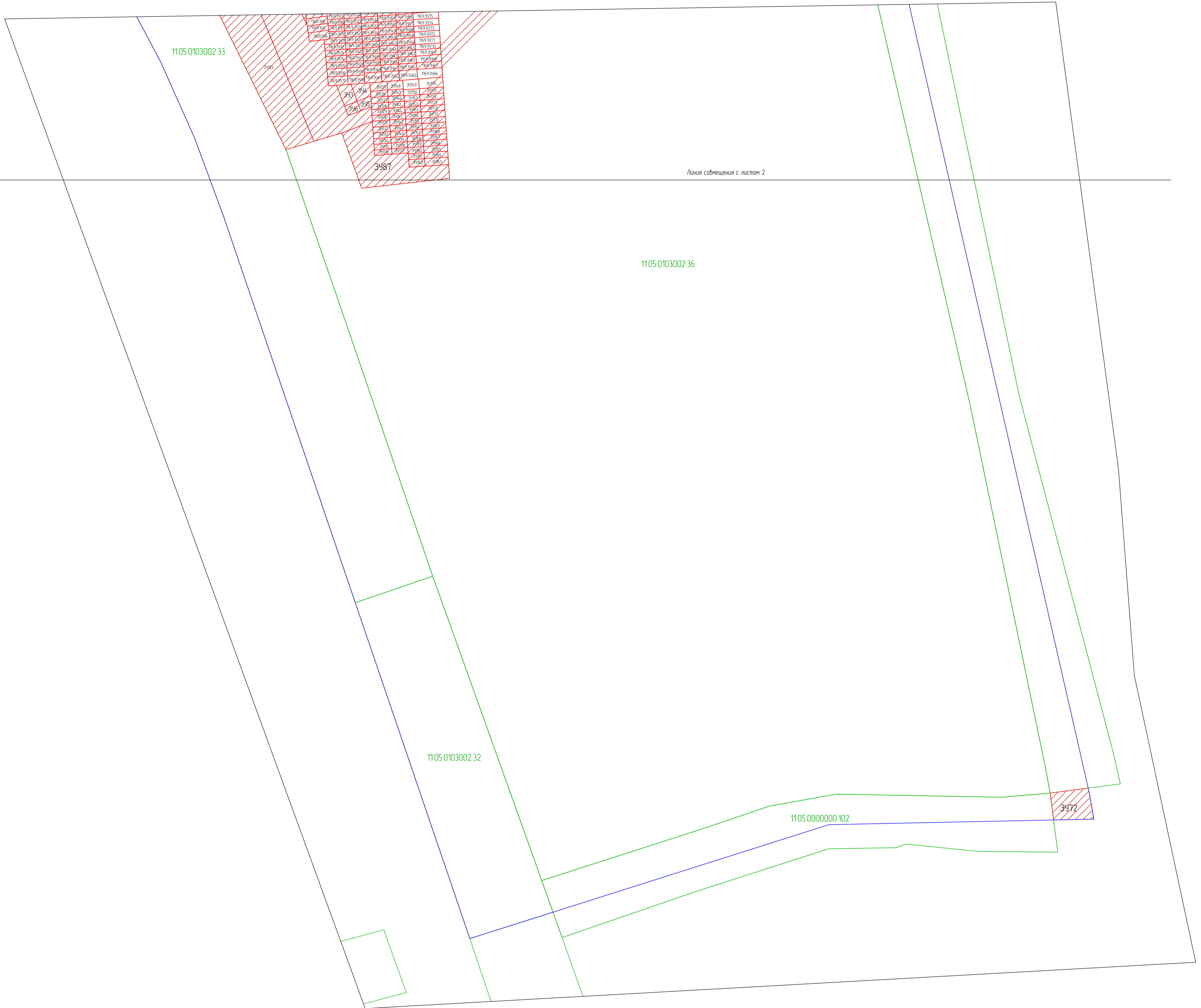
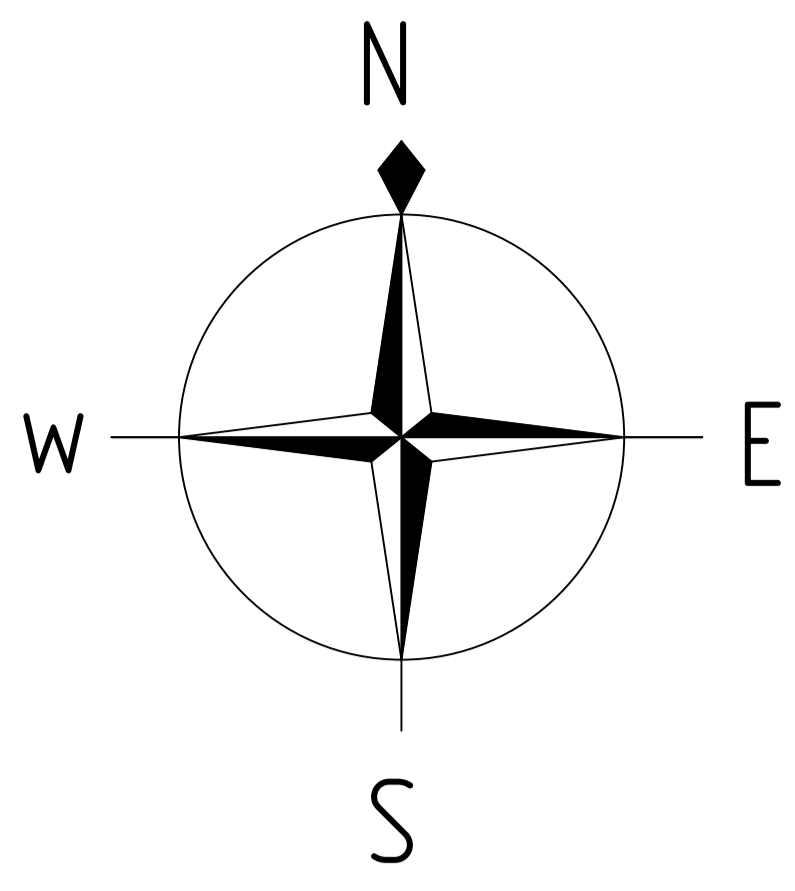


- Условные обозначения границ**
- 1105 0103002 граница и номер кадастрового квартала (граница проектной территории)
 - 1105 0103002 109 границы и кадастровый номер земельных участков по сведениям ЕГРН
 - 3986 границы и номер проектных земельных участков
 - 3987 границы и номер проектных земельных участков (2 этап)

Схема расположения листов

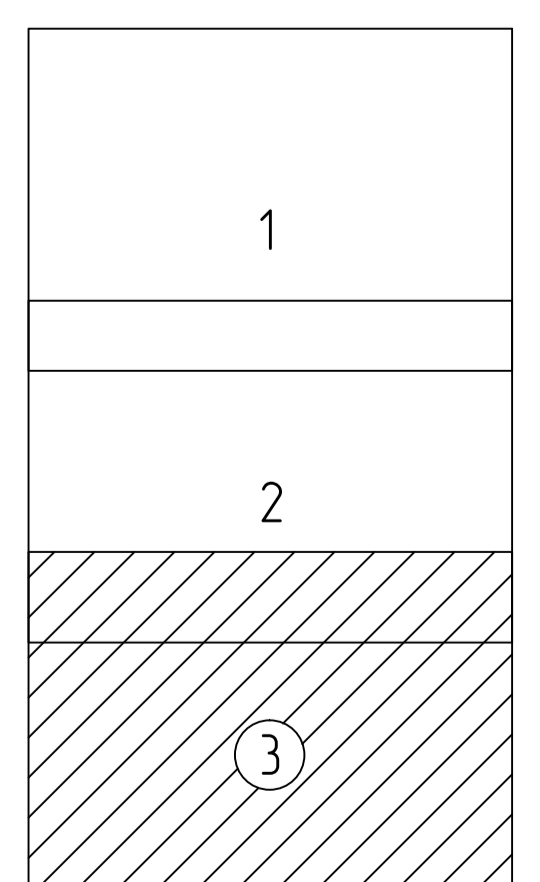



08-21-П4					
Документация по планировке территории. Проект нежилой кадастровый квартал: 1105 0103002					
Имя	Колонка	Лист	ИП	Дата	Статус
Разработчик	Скворцов Е.В.	08.21			И
Утвержденный	Проектировщик В.В.	08.21			Л
Проект нежилой территории. Общественная часть					5
Чертеж нежилой территории. 1:1000					6



- Условные обозначения границ:
- 1105.0103002 границы и номер кадастрового квартала (граница проекционной территории)
 - 1105.0103002.109 границы и кадастровый номер земельных участков по сведениям ЕГРН
 - 3987-4100 границы и номер проектных земельных участков
 - 3972 границы и номер проектных земельных участков (2 этап)

Схема расположения листов



08-21-П4						
Документация по планировке территории (проект нежилой)						
кадастрового квартала 1105.0103002						
Изм.	Колонка	Лист	ИП. №	Подп.	Дата	
Разработчик	Скариба Е.В.				08.21	
Исполнитель	Архитектор В.В.				08.21	
Проект нежилой территории					Страниц	Лист
Общая часть					0	6
Чертеж нежилой территории					Лист	6
1:1000						



ПОСТАНОВЛЕНИЕ ШУӦМ

от 07.07.2021 № 7/2043
г. Сыктывкар, Республика Коми

О подготовке документации
по планировке территории

Руководствуясь ст.ст. 45, 46 Градостроительного кодекса Российской Федерации, с целью выполнения комплексных кадастровых работ администрация МО ГО «Сыктывкар»

ПОСТАНОВЛЯЕТ:

1. Разрешить обществу с ограниченной ответственностью «Геоид» организовать работу по подготовке документации по планировке территории (проект межевания) кадастровых кварталов 11:05:0103002, 11:05:0105003, 11:05:0106005, 11:05:0106006, 11:05:0106013, 11:05:0106014, 11:05:0106024, 11:05:0106023, 11:05:0106019, 11:05:0106021, 11:05:0106022, 11:05:0106032, 11:05:0106031, 11:05:0106030, 11:05:0106029, 11:05:0106037, 11:05:0106038, 11:05:0106039, 11:05:0106040, 11:05:0106041, 11:05:0106048, 11:05:0106049, 11:05:0106050, 11:05:0106054, 11:05:0106052, 11:05:0106051, 11:05:0107004, 11:05:0401002, 11:05:0401008, 11:05:0401003, 11:05:0401007, 11:05:0501004, 11:05:0107011, 11:05:0105026, 11:05:0107018, 11:05:0107003.

2. Настоящее постановление вступает в силу со дня его принятия и подлежит официальному опубликованию.

Глава МО ГО «Сыктывкар» -
руководитель администрации

Н.С. Хозяинова